



CONVENIO INTERADMINISTRATIVO SUSCRITO ENTRE EMPRESAS PÚBLICAS DE CUNDINAMARCA S.A. E.S.P., Y LA EMPRESA DE SERVICIOS PÚBLICOS DE CAJICA S.A. E.S.P. EMPRESA DE SERVICIOS PÚBLICOS DE CAJICA S.A. E.S.P.

No. EPC-CI- 038 = 2021

OPERADOR EMPRESA DE SERVICIOS PÚBLICOS DE CAJICA S.A. E.S.P.  
NIT 832.002.386-5

REPRESENTANTE LEGAL HUGO ALEJANDRO RODRIGUEZ HERRERA  
C.C. 79.556.983 de Bogotá D.C.

OBJETO AUNAR ESFUERZOS TÉCNICOS Y ADMINISTRATIVOS PARA EJECUTAR EL PROYECTO DE LA CONSTRUCCION DE TANQUE COMPENSACION DE 10.000 M3, COMO ESTRUCTURA COMPLEMENTARIA AL SISTEMA DE SERVICIO DE ACUEDUCTO EN EL MUNICIPIO DE CAJICA.

PLAZO QUINCE (15) MESES CALENDARIO

Entre los suscritos, de una parte, **JUAN EDUARDO QUINTERO LUNA** identificado con la Cédula de Ciudadanía No. 79.684.384 expedida en Bogotá, en su calidad de Gerente General de EMPRESAS PÚBLICAS DE CUNDINAMARCA S.A. E.S.P con Nit. 900.222.346-0, nombrado mediante acuerdo de junta directiva No.038 del 31 de diciembre de 2019 y posesionado mediante Acta No. 001 del 03 de enero de 2020, quien para los efectos del presente contrato se denominará **LA EMPRESA**, y de otra **HUGO ALEJANDRO RODRIGUEZ HERRERA** identificado con cédula de ciudadanía No. C.C. 79.556.983 de Bogotá D.C., quien actúa en nombre y representación de **LA EMPRESA DE SERVICIOS PÚBLICOS DE CAJICA S.A. E.S.P.** identificada con Nit. 832.002.386-5 en adelante **EL OPERADOR**, hemos acordado celebrar el presente convenio Interadministrativo, en adelante el **CONVENIO**, que se regirá por las cláusulas que a continuación se expresan, previas las siguientes **CONSIDERACIONES**: a) El Estado tiene la obligación como lo contemplan los artículos 79, 80 y 95 de la Constitución Política, de proteger la diversidad del ambiente, prevenir y controlar los factores de deterioro ambiental ya que todas las personas y especialmente la población infantil tienen derecho a gozar de un ambiente sano. Dicha obligación del Estado se extiende también a los ciudadanos, quienes tienen el deber de proteger los recursos culturales y naturales del país y velar por la conservación del ambiente. Es en el marco de estas obligaciones constitucionales que el Estado debe planificar el manejo y aprovechamiento de los recursos naturales, para garantizar su desarrollo sostenible, su conservación, restauración o sustitución, además debe prevenir y controlar los factores de deterioro ambiental; pero dicho proceso de planificación involucra también a los ciudadanos y a quienes de una u otra forma intervienen en dicho proceso. B) En cumplimiento de las competencias asignadas a los entes territoriales por la Ley 142 de 1994, por la cual se establece el régimen de los servicios públicos domiciliarios, y en especial en el marco de lo dispuesto en los artículos 334, 336, y 365 a 370 de la Constitución Política, en lo referente al derecho que tienen las personas de vivir en condiciones dignas, al bienestar general y el mejoramiento de la calidad de vida de la población como finalidades sociales del Estado, será objetivo fundamental de su actividad la solución de las necesidades insatisfechas de salud, de educación, de saneamiento ambiental y de servicios públicos, mediante los siguientes principios: - Garantizar la calidad del bien objeto del servicio público y su disposición final para asegurar el mejoramiento de la calidad de vida de los usuarios. - Atención prioritaria de las necesidades básicas insatisfechas en materia de agua potable y saneamiento básico. - Prestación continua e ininterrumpida, sin excepción alguna, salvo cuando existan razones de fuerza mayor o caso fortuito o de orden técnico o económico que así lo exijan. - Prestación eficiente. C) Teniendo en cuenta que Empresas Públicas de Cundinamarca S.A. E.S.P., es una empresa oficial de servicios públicos domiciliarios, del orden



Calle 24 #51-40 Bogotá D.C.  
Capital Tower-Pisos 7,10 y 11  
Código Postal: 111321 - Tel: 7954480

Empresas Públicas de Cundinamarca  
@EPC\_SA  
www.www.epc.com.co

pág. 1

SAC-F355 Versión 3 Fecha: 14/01/2020



CONVENIO INTERADMINISTRATIVO SUSCRITO ENTRE EMPRESAS  
PÚBLICAS DE CUNDINAMARCA SA E.S.P., Y LA EMPRESA DE SERVICIOS  
PÚBLICOS DE CAJICA S.A. E.S.P. EMPRESA DE SERVICIOS PÚBLICOS DE  
CAJICA S.A. E.S.P.

038 = 2021

departamental, de conformidad con lo señalado en el artículo 14 numeral 14.5 de la Ley 142 de 1994, toda vez que se encuentra conformada en su totalidad por capital público, razón por la cual, mediante Decreto No.180 de 2008, fue designada como Gestor del Plan Departamental para el Manejo Empresarial de los Servicios de Agua y Saneamiento (PDA) de Cundinamarca, hoy denominado Programa Agua y Saneamiento para la Prosperidad – Plan Departamental para el Manejo Empresarial de los Servicios de Agua y Saneamiento (PAP-PDA) de Cundinamarca, motivo por el cual, se ha definido como estrategia de inversión la priorización de obras que correspondan a las necesidades de los municipios para garantizar la calidad y continuidad de los servicios del sector de Agua Potable y Saneamiento Básico. D) Con la ejecución del proyecto CONSTRUCCIÓN DE UN TANQUE DE COMPENSACIÓN DE 10.000 M3 COMO ESTRUCTURA COMPLEMENTARIA AL SISTEMA DE SERVICIOS DE ACUEDUCTO EN EL MUNICIPIO DE CAJICACUNDINAMARCA se garantiza la distribución de agua potable con calidad, logrando cobertura del servicio de acueducto al 100% y continuidad durante 24 horas diarias, para los 30.458 suscriptores actuales, residentes en el casco urbano del municipio; también el proyecto beneficia los procesos de desarrollo urbanístico contemplados dentro de los planes parciales aprobados por la herramienta de ordenamiento territorial vigente. La construcción del tanque de almacenamiento de 10.000 m3, permite al municipio suscribir con LA EMPRESA de Acueducto de Bogotá el contrato de venta de agua en bloque; además con esta obra, garantiza la entrega por gravedad de cantidades adecuadas de agua potable, para atender las distintas demandas ejercidas por el casco urbano y sectores urbanizables, dando cumplimiento a las presiones mínimas exigidas por la normatividad vigente, e incluyendo volúmenes suficientes para mitigar el eventual riesgo que pueda derivarse, en caso de incendio. E) El proyecto tiene como alcance del suministro e instalación de un tanque en material de vidrio fusionado al acero, y la construcción de las obras civiles asociadas a la cimentación, manejo de escorrentías superficiales, muro de contención y conexión entrada/salida a la tubería en instalación; Incluye los planes de manejo ambiental, protocolo sanitario de bioseguridad e Interventoría del proyecto. F) Construcción obras civiles Mejoramiento vía de acceso. Longitud aproximada 282 metros. Movimientos de tierra para terrazo, mediante excavación mecánica sobre arcillas arenosas con grava y excavación en roca Construcción estructura de concreto reforzado con acero de 60.000 psi para apoyo de tanque; incluye caissons en concreto de 4000 psi, diámetro 1,2 metros, profundidad de empotramientos mayor a 6,0 metros, son 52 unidades y losa aérea en concreto impermeabilizado de 5000 psi fundida monolíticamente, que contiene vigas, dados y losa superior, son 1.076 m3. Cerramiento en malla eslabonada h=2.50m calibre 10.5 y alambre de púas (3 hileras), son 277 metros. Filtro en grava de 60x40 cm, incluye geotextil y tubería perforada de 4", son 430 metros. Muro de contención en concreto de 4000 psi h=2,00 m, son 136 m3. Concreto reforzado de 4000 psi para canales con pantallas deflectoras, dentellones, y aletas de entrega de canal a vallado, son 196 m3. Geodrén planar para muro de contención (incluye suministro e instalación), son 103 metros. Delimitación de canal con cerramiento en alambre de púas calibre 14 altura 1,60 m, son 351 metros. Lavado y desinfección de tanque para agua potable, incluye certificado de lavado y protocolo. Rellenos, entibados, retiro de sobrantes y demás actividades conexas. Suministro e instalación tanque Suministro e instalación, tanque en material de vidrio fusionado al acero que contenga un volumen útil mínimo de 10.000 metros cúbicos, destinado al almacenamiento de agua potable (agua clorada); el precio incluye flete DDP (se debe entregar con todos los derechos pagados); considera el suministro, transporte, nacionalización, instalación y/o construcción, inclusive la construcción del sistema de apantallamiento; es una unidad G) El Comité Técnico de Proyectos del VASB recomienda que para el cierre financiero del proyecto es necesario tener en cuenta que previo a la liquidación del convenio, se debe tener suscrito el contrato de venta de agua en bloque entre LA EMPRESA de Acueducto de Bogotá y el Municipio de Cajicá. H) Con el objeto de plantear la solución a la necesidad descrita y mejorar la calidad de vida de la población objetivo, en el marco del PDA de Cundinamarca, LA EMPRESA DE SERVICIOS PÚBLICOS DE CAJICA S.A. E.S.P. NIT 832.002.386-5, radico al Ministerio de Vivienda Ciudad y territorio el 26 abril de 2019 mediante número 2019ER0047366, donde los estudios y diseños fueron elaborados por LA EMPRESA DE SERVICIOS PÚBLICOS DE CAJICA S.A. E.S.P. con el apoyo de los profesionales (EDGAR ORLANDO PATIÑO ZEA c.c. 74.433.864 M.P. 25202-149855 CND, DIANA CAROLINA RODRIGUEZ ORDOÑEZ c.c. 52.934.810 M.P. 25202-



Calle 24 #51-40 Bogotá D.C.  
Capital Tower-Pisos 7,10 y 11  
Código Postal: 111321 --Tel: 7954480

pág. 2

SAC#355 Versión: 3 Fecha: 14/01/2020

Empresas Públicas de Cundinamarca  
@EPC\_SA  
www.www.epc.com.co



CONVENIO INTERADMINISTRATIVO SUSCRITO ENTRE EMPRESAS  
PÚBLICAS DE CUNDINAMARCA SA E.S.P., Y LA EMPRESA DE SERVICIOS  
PÚBLICOS DE CAJICA S.A. E.S.P. EMPRESA DE SERVICIOS PÚBLICOS DE  
CAJICA S.A. E.S.P.

038-2021

131434 CND, LILIANA TAFUR SARMIENTO c.c. 52.490.022 01-10867 CPNT, GERMAN MONSALVE SAENZ c.c. 10.221.652 M.P. 25000-13444 CND, ALFONSO URIBE SARDIÑA c.c. 79.154.597 M.P. 25202-20489 CND), y así mismo la Interventoría fue realizada por JULIO ALEJANDRO GARZON ALFONSO INGENIERO CIVIL c.c. 3.056.764 de Guasca M.P. 25202-142399 CND, cuyo objeto es, cuyo objeto fue "LA CONSTRUCCION DE TANQUE COMPENSACION DE 10.000 M3, COMO ESTRUCTURA COMPLEMENTARIA AL SISTEMA DE SERVICIO DE ACUEDUCTO EN EL MUNICIPIO DE CAJICA". LA EMPRESA DE SERVICIOS PUBLICOS DE CAJICA S.A. E.S.P., radicó el proyecto al Ministerio de Vivienda Ciudad y territorio para buscar la viabilidad. I) Así mismo, para el presente cuatrienio, el municipio de Cajicá ha suscrito con Empresas Públicas de Cundinamarca SA ESP, el Plan de Acción que define las prioridades en materia de agua potable y saneamiento básico, y en él está incluida la ejecución del proyecto "LA CONSTRUCCION DE TANQUE COMPENSACION DE 10.000 M3, COMO ESTRUCTURA COMPLEMENTARIA AL SISTEMA DE SERVICIO DE ACUEDUCTO EN EL MUNICIPIO DE CAJICA". Es de mencionar que el proyecto se enmarca en el Plan de Desarrollo Departamental 2020-2024 "Cundinamarca - Región que Progresa", aprobado mediante Ordenanza No. 011/2020, Línea estratégica Más Competitividad, Programa Ruta para el Progreso, Subprograma Al servicio de la competitividad, se definen como Metas de Producto: 243 Conectar a 488.000 personas nuevas al servicio de acueducto urbano. J) En este sentido, en el marco del PAP-PDA de Cundinamarca SA ESP, al cual el municipio de Cajicá se encuentra vinculado, se adelantó la gestión del proyecto "LA CONSTRUCCION DE TANQUE COMPENSACION DE 10.000 M3, COMO ESTRUCTURA COMPLEMENTARIA AL SISTEMA DE SERVICIO DE ACUEDUCTO EN EL MUNICIPIO DE CAJICA", y teniendo en cuenta que con la construcción de esta obra se garantiza la distribución de agua potable con calidad, logrando cobertura del servicio de acueducto al 100% y continuidad durante 24 horas diarias, para los 30.458 suscriptores actuales, residentes en el casco urbano del municipio; también el proyecto beneficia los procesos de desarrollo urbanístico contemplados dentro de los planes parciales aprobados por la herramienta de ordenamiento territorial vigente. La construcción del tanque de almacenamiento de 10.000 m3, permite al municipio suscribir con LA EMPRESA de Acueducto de Bogotá el contrato de venta de agua en bloque; además con esta obra, garantiza la entrega por gravedad de cantidades adecuadas de agua potable, para atender las distintas demandas ejercidas por el casco urbano y sectores urbanizables, dando cumplimiento a las presiones mínimas exigidas por la normatividad vigente, e incluyendo volúmenes suficientes para mitigar el eventual riesgo que pueda derivarse, en caso de incendio, así como el cumplimiento de los parámetros definidos por el Reglamento Técnico del Sector de Agua Potable y Saneamiento Básico - RAS (Resolución 0330/2017), razón por la cual con la viabilidad del proyecto se ejecutaran las siguientes obras: Mejoramiento vía de acceso. Longitud aproximada 282 metros. Movimientos de tierra para terrazo, mediante excavación mecánica sobre arcillas arenosas con grava y excavación en roca. Construcción estructura de concreto reforzado con acero de 60.000 psi para apoyo de tanque; incluye caissons en concreto de 4000 psi, diámetro 1,2 metros, profundidad de empotramientos mayor a 6,0 metros, son 52 unidades y losa aérea en concreto impermeabilizado de 5000 psi fundida monolíticamente, que contiene vigas, dados y losa superior, son 1.076 m3. Cerramiento en malla eslabonada h=2,50m calibre 10.5 y alambre de púas (3 hileras), son 277 metros. Filtro en grava de 60x40 cm, incluye geotextil y tubería perforada de 4", son 430 metros. Muro de contención en concreto de 4000 psi h=2,00 m, son 136 m3 Concreto reforzado de 4000 psi para canales con pantallas deflectoras, dentellones, y aletas de entrega de canal a vallado, son 196 m3. Geodrén planar para muro de contención (Incluye suministro e instalación), son 103 metros. Delimitación de canal con cerramiento en alambre de púas calibre 14 altura 1,60 m, son 351 metros. Lavado y desinfección de tanque para agua potable, incluye certificado de lavado y protocolo. Rellenos, entibados, retiro de sobrantes y demás actividades conexas. Suministro e instalación tanque Suministro e instalación, tanque en material de vidrio fusionado al acero que contenga un volumen útil mínimo de 10.000 metros cúbicos, destinado al almacenamiento de agua potable (agua clorada); el precio incluye flete DDP (se debe entregar con todos los derechos pagados); considera el suministro, transporte, nacionalización, instalación y/o construcción, inclusive la construcción del sistema de apantallamiento; es una unidad. K) Que en la sesión No 111 del Comité Directivo del PDA de Cundinamarca, realizada el 20 de octubre de 2021, se aprobaron recursos para el proyecto "LA



Calle 24 #51-40 Bogotá D.C.  
Capital Tower-Plsos 7,10 y 11  
Código Postal: 111321 - Tel: 7954480

Empresas Públicas de Cundinamarca  
@EPC\_SA  
www.www.epc.com.co

pág. 3

SAC-F355 Versión: 3 Fecha: 14/01/2020



CONVENIO INTERADMINISTRATIVO SUSCRITO ENTRE EMPRESAS PÚBLICAS DE CUNDINAMARCA SA E.S.P., Y LA EMPRESA DE SERVICIOS PÚBLICOS DE CAJICA S.A. E.S.P. EMPRESA DE SERVICIOS PÚBLICOS DE CAJICA S.A. E.S.P.

038-2021

CONSTRUCCION DE TANQUE COMPENSACION DE 10.000 M3, COMO ESTRUCTURA COMPLEMENTARIA AL SISTEMA DE SERVICIO DE ACUEDUCTO EN EL MUNICIPIO DE CAJICA". Por un valor DIECIOCHO MIL CIENTO NOVENTA Y DOS MILLONES DIES MIL OCHOCIENTOS CINCUENTA Y OCHO PESOS M/CTE (\$ 18.192.010.858) tal como se describe a continuación:

OBRA	INTERVENTORÍA	GESTOR	TOTAL
\$ 16.553.847.295	\$ 938.470.838	\$699.692.725	\$ 18.192.010.858

L) Posterior a la emisión del Plan Financiero por parte de Empresas Públicas De Cundinamarca S.A. E.S.P, el Ministerio de Vivienda, Ciudad y Territorio – MVCT, emitió viabilidad para el proyecto: LA CONSTRUCCION DE TANQUE COMPENSACION DE 10.000 M3, COMO ESTRUCTURA COMPLEMENTARIA AL SISTEMA DE SERVICIO DE ACUEDUCTO EN EL MUNICIPIO DE CAJICA M) Que EL OPERADOR mediante comunicado del 2 de noviembre de 2021, manifestó su intención de celebrar convenio con Empresas Públicas de Cundinamarca S.A. E.S.P. para llevar a cabo el proyecto denominado "LA CONSTRUCCION DE TANQUE COMPENSACION DE 10.000 M3, COMO ESTRUCTURA COMPLEMENTARIA AL SISTEMA DE SERVICIO DE ACUEDUCTO EN EL MUNICIPIO DE CAJICA" N) Que de conformidad con la certificación de experiencia expedida por la Subgerencia Técnica de LA EMPRESA, EL OPERADOR cumple con los requisitos establecidos en el manual operativo del Plan Departamental de Agua y Saneamiento Básico y sus posteriores modificaciones; por lo que se debe adelantar la contratación del proyecto, bajo normas establecidas en el la Ley 142 de 1994 y demás normas aplicables. O) De acuerdo a la certificación emitida por LA EMPRESA, la cual hace parte del presente estudio previo, se determina que EL OPERADOR da cumplimiento a los requisitos exigidos en el Decreto 489 del 28 de Octubre de 2020 (Manual Operativo PDA). P) Teniendo en cuenta que en el desarrollo del Comité Directivo No 111 se emitió el plan financiero y la autorización para contratar con EL OPERADOR como ejecutor del proyecto, y se determinó que Empresas Públicas de Cundinamarca SA ESP, será el ejecutor de la interventoría, se determina que se hace necesario realizar el Convenio Interadministrativo, que se encuentra contemplado en el Plan Anual de adquisiciones Q) Que el convenio tiene por propósito establecer las responsabilidades que EL OPERADOR adquiere en relación con la contratación y ejecución del proyecto, y las de LA EMPRESA en relación con la gestión de los recursos para la financiación del proyecto incluyendo la contratación de la interventoría a su cargo. R) Que en razón a las anteriores consideraciones y en ejercicio de la autonomía de la voluntad, las partes convienen suscribir el presente documento el cual se regirá por las siguientes cláusulas. CLÁUSULA PRIMERA. OBJETO: LA EMPRESA y EL OPERADOR se comprometen a "AUNAR ESFUERZOS TÉCNICOS Y ADMINISTRATIVOS PARA EJECUTAR EL PROYECTO DE LA CONSTRUCCION DE TANQUE COMPENSACION DE 10.000 M3, COMO ESTRUCTURA COMPLEMENTARIA AL SISTEMA DE SERVICIO DE ACUEDUCTO EN EL MUNICIPIO DE CAJICA." CLÁUSULA SEGUNDA. ALCANCE DEL OBJETO DEL CONVENIO: EL OPERADOR – LA EMPRESA DE SERVICIOS PUBLICOS DE CAJICA S.A. E.S.P. realizará la contratación de la "LA CONSTRUCCION DE TANQUE COMPENSACION DE 10.000 M3, COMO ESTRUCTURA COMPLEMENTARIA AL SISTEMA DE SERVICIO DE ACUEDUCTO EN EL MUNICIPIO DE CAJICA", y teniendo en cuenta que se requiere garantizar la distribución de agua potable con calidad, logrando cobertura del servicio de acueducto al 100% y continuidad durante 24 horas diarias, para los 30.458 suscriptores actuales, residentes en el casco urbano del municipio; también el proyecto beneficia los procesos de desarrollo urbanístico contemplados dentro de los planes parciales aprobados por la herramienta de ordenamiento territorial vigente. La construcción del tanque de almacenamiento de 10.000 m3 , permite al municipio suscribir con LA EMPRESA de Acueducto de Bogotá el contrato de venta de agua en bloque; además con esta obra, garantiza la entrega por gravedad de cantidades adecuadas de agua potable, para atender las distintas demandas ejercidas por el casco urbano y sectores urbanizables, dando cumplimiento a las presiones mínimas exigidas por la normatividad vigente, e incluyendo volúmenes suficientes para mitigar el eventual riesgo que pueda derivarse, en caso de incendio, así como el cumplimiento de los parámetros definidos por el Reglamento Técnico del Sector de Agua Potable y Saneamiento Básico – RAS (Resolución 0330/2017), razón por la cual con la viabilidad del proyecto se ejecutarán las siguientes obras: Mejoramiento vía de acceso. Longitud aproximada 282 metros. Movimientos



Calle 24 #51-40 Bogotá D.C.  
Capital Tower-Pisos 7,10 y 11  
Código Postal: 111321 – Tel: 7954480

Empresas Públicas de Cundinamarca  
@EPC\_SA  
www.www.epc.com.co

pág. 4

SAC-F355 Versión: 3 Fecha: 14/01/2020



CONVENIO INTERADMINISTRATIVO SUSCRITO ENTRE EMPRESAS  
PÚBLICAS DE CUNDINAMARCA SA E.S.P., Y LA EMPRESA DE SERVICIOS  
PÚBLICOS DE CAJICA S.A. E.S.P. EMPRESA DE SERVICIOS PÚBLICOS DE  
CAJICA S.A. E.S.P.

038=2021

de tierra para terraceo, mediante excavación mecánica sobre arcillas arenosas con grava y excavación en roca. Construcción estructura de concreto reforzado con acero de 60.000 psi para apoyo de tanque; incluye caissons en concreto de 4000 psi, diámetro 1,2 metros, profundidad de empotramientos mayor a 6,0 metros, son 52 unidades y losa aérea en concreto impermeabilizado de 5000 psi fundida monolíticamente, que contiene vigas, dados y losa superior, son 1.076 m<sup>3</sup>. Cerramiento en malla eslabonada h=2,50m calibre 10.5 y alambre de púas (3 hileras), son 277 metros. Filtro en grava de 60x40 cm, incluye geotextil y tubería perforada de 4", son 430 metros. Muro de contención en concreto de 4000 psi h=2,00 m, son 136 m<sup>3</sup>. Concreto reforzado de 4000 psi para canales con pantallas deflectoras, dentellones, y aletas de entrega de canal a vallado, son 196 m<sup>3</sup>. Geodrén planar para muro de contención (incluye suministro e instalación), son 103 metros. Delimitación de canal con cerramiento en alambre de púas calibre 14 altura 1,60 m, son 351 metros. Lavado y desinfección de tanque para agua potable, incluye certificado de lavado y protocolo. Rellenos, entibados, retiro de sobrantes y demás actividades conexas. Suministro e instalación tanque Suministro e instalación, tanque en material de vidrio fusionado al acero que contenga un volumen útil mínimo de 10.000 metros cúbicos, destinado al almacenamiento de agua potable (agua clorada); el precio incluye flete DDP (se debe entregar con todos los derechos pagados); considera el suministro, transporte, nacionalización, instalación y/o construcción, inclusive la construcción del sistema de apantallamiento; es una unidad **Impacto del proyecto:** Dentro de los impactos previstos para la "LA CONSTRUCCION DE TANQUE COMPENSACION DE 10.000 M3, COMO ESTRUCTURA COMPLEMENTARIA AL SISTEMA DE SERVICIO DE ACUEDUCTO EN EL MUNICIPIO DE CAJICA", se tienen los siguientes: • Suministrar el caudal máximo horario a la red de distribución. • Almacenar agua de reserva en caso se interrumpa la línea de conducción. • Proveer suficiente agua en situación de emergencia. • Mantener presiones adecuadas en la red de distribución. • Asegurar el suministro en las horas de máxima demanda del sistema. • Aumentar la capacidad de almacenamiento de agua potable. **Población beneficiada:** El proyecto beneficiará a 56.922 habitantes en el municipio de Cajicá. Así mismo, el sistema permitirá prestar el servicio al año de horizonte (2043), estimado en un total de 157.439 habitantes. **Anexos técnicos:** La información técnica del proyecto, tal como: cartas de responsabilidad de los diseñadores, memorias de diseño, planos, planos, memorias de cálculo de cantidades de obra, especificaciones técnicas constructivas, presupuesto de obra, lista de equipos, análisis de precios unitarios, cronograma y flujo de fondos y descripción técnica de las actividades a realizar se sustentan en el marco del proyecto: "LA CONSTRUCCION DE TANQUE COMPENSACION DE 10.000 M3, COMO ESTRUCTURA COMPLEMENTARIA AL SISTEMA DE SERVICIO DE ACUEDUCTO EN EL MUNICIPIO DE CAJICA", LA EMPRESA DE SERVICIOS PUBLICOS DE CAJICA S.A. E.S.P. NIT 832.002.386-5, radico al Ministerio de Vivienda Ciudad y territorio el 26 abril de 2019 mediante número 2019ER0047366, donde los estudios y diseños fueron elaborados por LA EMPRESA DE SERVICIOS PUBLICOS DE CAJICA S.A. E.S.P. con el apoyo de los profesionales (EDGAR ORLANDO PATIÑO ZEA c.c. 74.433.864 M.P. 25202-149855 CND, DIANA CAROLINA RODRIGUEZ ORDOÑEZ c.c. 52.934.810 M.P. 25202-131434 CND, LILIANA TAFUR SARMIENTO c.c. 52.490.022 01-10867 CPNT, GERMAN MONSALVE SAENZ c.c. 10.221.652 M.P. 25000-13444 CND, ALFONSO URIBE SARDIÑA c.c. 79.154.597 M.P. 25202- 20489 CND), y así mismo la interventoría fue realizada por JULIO ALEJANDRO GARZON ALFONSO INGENIERO CIVIL c.c. 3.056.764 de Guasca M.P. 25202-142399 CND, cuyo objeto es: "LA CONSTRUCCION DE TANQUE COMPENSACION DE 10.000 M3, COMO ESTRUCTURA COMPLEMENTARIA AL SISTEMA DE SERVICIO DE ACUEDUCTO EN EL MUNICIPIO DE CAJICA. **Licencias, Autorizaciones y Permisos** Para la ejecución de las obras que integran el proyecto: • Se cuenta con concesión de aguas ya que se compra agua en bloque a LA EMPRESA de Acueducto, Alcantarillado y aseo de Bogotá. • Se cuenta con el predio de propiedad del municipio denominados: Predio 2, identificado con el folio de matrícula inmobiliaria No. 176-113664 e identificación catastral No. 25126000000000022413000000000, con área disponible de 12.354,2 M2, Predio 3 identificado con el folio de matrícula inmobiliaria No. 176-113663 e identificación catastral No. 25126000000000024203000, Predio 1 matrícula inmobiliaria No. 176- 114830 e identificación catastral No. 25126000000000024204000. • Se cuenta con la certificación del lugar para disponer los RCD'S. • Se cuenta con la certificación de la cantera autorizada No se requiere permisos de



Calle 24 #51-40 Bogotá D.C.  
Capital Tower-Pisos 7,10 y 11  
Código Postal: 111321 – Tel: 7954480

• Empresas Públicas de Cundinamarca  
• @EPC\_SA  
www.www.epc.com.co

pág. 5

SAC-F355 Versión: 3 Fecha: 14/01/2020



CONVENIO INTERADMINISTRATIVO SUSCRITO ENTRE EMPRESAS PÚBLICAS DE CUNDINAMARCA SA E.S.P., Y LA EMPRESA DE SERVICIOS PÚBLICOS DE CAJICA S.A. E.S.P. EMPRESA DE SERVICIOS PÚBLICOS DE CAJICA S.A. E.S.P.

030 = 2021

Intervención vial. • No se requiere servidumbres. • No se requiere permisos de cruce de Vía. • La construcción del proyecto no afecta patrimonio cultural o histórico. • La construcción del proyecto no afecta comunidades indígenas o afro descendientes. • Para la construcción del proyecto no es necesario realizar reubicación de población. **Predios:** Para la construcción del proyecto "LA CONSTRUCCION DE TANQUE COMPENSACION DE 10.000 M3, COMO ESTRUCTURA COMPLEMENTARIA AL SISTEMA DE SERVICIO DE ACUEDUCTO EN EL MUNICIPIO DE CAJICA", los predios a utilizar son de propiedad del municipio de Cajicá y cuentan con área suficiente para la construcción de las estructuras, para las cuales se encuentran habilitados. La identificación predial es la siguiente: • Predio 2 según el plano predial. Identificado con el folio de matrícula inmobiliaria No. 176-113664 e identificación catastral No. 251260000000002241300000000, con área disponible de 12.354,2 M2 • Predio 3 según plano predial. Identificado con el folio de matrícula inmobiliaria No. 176- 113663 e identificación catastral No. 2512600000000024203000, el cual cuenta con un área disponible de 22.142,2 M2 • Predio 1 según el plano predial. Correspondiente a la matrícula inmobiliaria No. 176- 114830 e identificación catastral No. 2512600000000024204000, con área disponible de 5.908,13 M2. **CLAUSULA TERCERA. OBLIGACIONES DEL OPERADOR FRENTE A LA EMPRESA:** En virtud del presente convenio, **EL OPERADOR** contrae las siguientes obligaciones frente a **LA EMPRESA:** 1) Presentar al supervisor del Convenio Interadministrativo todos los documentos previos que se requieran para la iniciación de este. 2) Adelantar el proceso de contratación derivado de este convenio dentro de los términos establecidos en el mismo, guardando total relación con lo establecido en el presente documento, atendiendo todo lo dispuesto en el mismo y los anexos que lo complementan, con estricta sujeción a las condiciones técnicas, plazos, presupuestos, personal requerido, etc., consagradas en el mismo, previa expedición de los soportes presupuestales correspondientes por parte de **LA EMPRESA.** 3) Surtir el proceso de selección del contratista que ejecutará el proyecto, con arreglo a la normatividad prevista en la ley 80 de 1993, ley 142 de 1994 y demás normatividad aplicable en materia de contratación estatal, garantizando el respeto integral de los principios de la función pública consagrados en la Constitución Política y en el Código de Procedimiento Administrativo y de lo Contencioso Administrativo 4) Disponer criterios de evaluación de las ofertas, orientados a garantizar la idoneidad técnica, jurídica y administrativa y financiera del futuro contratista, en el marco de lo dispuesto en la Ley y en su manual de contratación. 5) En aplicación de los principios de planeación, economía y coordinación Institucional, **EL OPERADOR** deberá informar oportunamente a **LA EMPRESA** sobre el inicio del proceso de selección del contratista, así como el cronograma de dicho proceso; lo anterior, a efectos de que **LA EMPRESA** pueda dar inicio al proceso de selección de la respectiva interventoría. 6) Atender los lineamientos establecidos en el Manual Operativo del PAP – PDA Cundinamarca, el Decreto 489 del 28 de Octubre de 2020 y los decretos que lo modifiquen. 7) Adoptar la política, lineamientos, principios y objetivos sectoriales establecidos en el Plan Departamental de Desarrollo, que le sean aplicables a la ejecución del proyecto y establecer un anexo técnico para la ejecución de la obra que garantice el cumplimiento de los propósitos del convenio, así como la observancia rigurosa de la normatividad técnica y sectorial, y los términos y condiciones del proyecto viabilizado. 8) Guardar estricta observancia de los principios de la función administrativa a que se refiere el artículo 209 de la Constitución Política, del deber de selección objetiva, de los principios de publicidad, transparencia, economía, eficiencia, del régimen de inhabilidades e incompatibilidades de la Ley 80 de 1993 y demás normas aplicables, y en general de los principios que garanticen condiciones de igualdad, transparencia y publicidad en el proceso de selección que adelante. 9) Prever como presupuesto oficial máximo para la ejecución de la obra, el valor previsto en el documento de Viabilización del proyecto en el componente de obra el cual deberá estar de acuerdo con los CDR que gestionará **LA EMPRESA** y posteriormente entregará al Operador. 10) Atender todas las observaciones que formule **LA EMPRESA**, a efectos de garantizar el adecuado desarrollo del objeto del convenio y del contrato de obra, dentro de un término máximo de cinco (5) días hábiles posteriores a la presentación de la solicitud. 11) Designar la persona que con la autoridad necesaria se encargará de atender la interlocución con **LA EMPRESA**, por parte de **EL OPERADOR.** 12) Abstenerse de iniciar el contrato hasta tanto se cuente con el aval de la interventoría de **LA EMPRESA.** 13) Adelantar todas las gestiones que sean de su competencia,



Calle 24 #51-40 Bogotá D.C.  
Capital Tower-Pisos 7,10 y 11  
Código Postal: 111321 – Tel: 7954480

• Empresas Públicas de Cundinamarca  
• @EPC\_SA  
• www.www.epc.com.co

pág. 6

SAC-F335 Versión: 3 Fecha: 14/01/2020



CONVENIO INTERADMINISTRATIVO SUSCRITO ENTRE EMPRESAS  
PÚBLICAS DE CUNDINAMARCA SA E.S.P., Y LA EMPRESA DE SERVICIOS  
PÚBLICOS DE CAJICA S.A. E.S.P. EMPRESA DE SERVICIOS PÚBLICOS DE  
CAJICA S.A. E.S.P.

038 = 2021

para que el proyecto se ejecute dentro del presupuesto y plazo definidos, y para subsanar cualquier falencia que se identifique y que tenga como efecto la parálisis o suspensión de su ejecución. 14) Aportar recursos adicionales, si con ocasión de hechos imprevisibles, irresistibles y/o extraordinarios, se incrementa el costo del proyecto. 15) En materia de permisos, predios, ocupación de cauce, servidumbres, licencias y autorizaciones: 15.1.) Previo al inicio de la etapa precontractual: **EL OPERADOR** deberá verificar la necesidad si es el caso y obtener la totalidad de los permisos, predios, servidumbres, licencias y/o autorizaciones que se requieran para la ejecución del proyecto y garantizar la disponibilidad y legalización de los predios, permisos y servidumbres necesarios para su desarrollo, excepto aquellos que deban ser obtenidos por el contratista. La obtención de la totalidad de los permisos, licencias, autorizaciones y la disponibilidad y legalización de los predios y servidumbres necesarios para la ejecución del proyecto, son requisitos para el inicio del proceso de contratación; por lo tanto, **EL OPERADOR** deberá verificar la existencia y presentar los soportes correspondientes que acrediten el cumplimiento de esta obligación a más tardar dentro de los treinta (30) días siguientes a la suscripción del presente Convenio. En caso de no cumplirse esta obligación en las condiciones y plazo acordado, se entenderá que existe una situación que impide la ejecución del proyecto y **LA EMPRESA** podrá resolver el convenio ante el acaecimiento de una condición que impide su ejecución, tal como se prevé en el parágrafo de esta cláusula. 15.2.) Durante la etapa contractual: En caso de que durante la ejecución contractual se advierta la necesidad de obtener permisos, predios, servidumbres, licencias y/o autorizaciones adicionales a las inicialmente contempladas en el proyecto, **LA EMPRESA** le comunicará esta situación, debiendo **EL OPERADOR** adelantar las gestiones oportunas y eficaces para su obtención. 16) Liquidar el Convenio Interadministrativo y el contrato que del mismo se derive, dentro de los tiempos y términos legalmente establecidos. 17) Proporcionar los Informes y atender los requerimientos de los miembros del Comité Directivo del PAP - PDA y de los organismos de control. 18) Reportar en forma inmediata a **LA EMPRESA** y a la Interventoría, las situaciones que demanden su inmediata solución. 19) Presentar a la supervisión de **LA EMPRESA** Informes sobre el desarrollo de la obra. 20) Someter a revisión de la Interventoría y el supervisor designado por **LA EMPRESA**, las actas que se deban suscribir durante la ejecución del contrato de obra y obtener el visto bueno de aquellos. 21) Conservar los registros originales del proceso de contratación, el contrato, los Informes, pagos, y demás información relacionada con la ejecución del Proyecto, según normas de archivo. 22) Identificar el proyecto con la imagen Institucional de **LA EMPRESA**. 23) Allegar al supervisor de **LA EMPRESA**, la certificación de recibo a satisfacción de la del proyecto emitida por la Secretaria de Planeación del MUNICIPIO y/o oficina que ejerza la supervisión del contrato de obra. 24) Adelantar las acciones que determine la Dirección de Aseguramiento de **LA EMPRESA**, orientadas a fortalecer la capacidad Institucional del esquema de prestación de los servicios en el MUNICIPIO, de forma tal que se garantice la sostenibilidad de las inversiones objeto del presente convenio. 25) Iniciar el respectivo proceso contractual en un plazo no mayor a veinte (20) días a la fecha en que **LA EMPRESA** entregue la certificación de la disponibilidad de los recursos necesarios para financiar la contratación. 26) Constituir pólizas de garantía a favor de **LA EMPRESA**. 27) Mantener actualizadas las pólizas hasta la liquidación del convenio. 28) Las demás derivadas de la naturaleza del Convenio, las contempladas en los estudios previos y las propias de la política sectorial de acueducto y saneamiento básico. **PARÁGRAFO: CONDICIÓN RESOLUTORIA:** La contratación de las obras para la ejecución del Proyecto se efectuará dentro de los tres (3) meses siguientes a la firma del acta de inicio del presente convenio. No obstante, si vencido este plazo no se ha podido adelantar la contratación por razones imputables exclusivamente al OPERADOR, asociadas al incumplimiento de cualquiera de las condiciones previstas en el convenio, en particular, la existencia de condiciones Institucionales apropiadas para garantizar la sostenibilidad de las inversiones, el cumplimiento de la normatividad ambiental y/o sectorial, se entenderá acaecida la condición resolutoria, evento que determinará que **LA EMPRESA** resuelva el convenio por incumplimiento de **EL OPERADOR**, facultad que acepta **EL OPERADOR** con la firma del convenio, así como la asignación de los recursos dispuestos para el proyecto, y su reasignación a otros proyectos. En estos casos, será responsabilidad de **EL OPERADOR**, proveer los recursos adicionales que demanden posteriormente la actualización y/o reformulación del proyecto, como condición para su ejecución.



Calle 24 #51-40 Bogotá D.C.  
Capital Tower-Pisos 7,10 y 11  
Código Postal: 111321 - Tel: 7954480

Empresas Públicas de Cundinamarca  
@EPC\_SA  
www.www.epc.com.co

pág. 7

SAG-F355 Versión: 3 Fecha: 14/01/2020



**CONVENIO INTERADMINISTRATIVO SUSCRITO ENTRE EMPRESAS PÚBLICAS DE CUNDINAMARCA SA E.S.P., Y LA EMPRESA DE SERVICIOS PÚBLICOS DE CAJICA S.A. E.S.P. EMPRESA DE SERVICIOS PÚBLICOS DE CAJICA S.A. E.S.P.**

038 = 2021

29) Prever como causal de rechazo de las propuestas en las condiciones del proceso de selección del contratista, ofrecer precios unitarios por encima de los consignados en el Anexo No. 1 Precios Unitarios Máximos, la modificación del porcentaje (%) del AIU. 30) Adelantar las acciones que se requieran para garantizar la existencia de los instrumentos Institucionales que garanticen la sostenibilidad de las inversiones objeto del convenio. 31) Coordinar con LA EMPRESA, la entrega y recepción de la infraestructura construida con ocasión del presente convenio, para el uso y goce de la misma, previo inventario en el que se detallen las condiciones y características de la infraestructura objeto de entrega. 32) No incluir el valor de la infraestructura en el cálculo de las tarifas que hayan de cobrarse a los usuarios que pueden recibir subsidios, de acuerdo con el artículo 87.9 de la Ley 142 de 1994. 33) Otorgar los subsidios presupuestales a las tarifas de la comunidad beneficiaria, según proceda. 34) Una vez terminado el Proyecto y entregado el uso y goce de la infraestructura y demás bienes objeto del proyecto, según el caso, presentar a LA EMPRESA por un período de cinco años conforme al período de estabilidad y dentro del primer bimestre del año un informe sobre el estado de dichas obras y equipos. Si LA EMPRESA determina que el mantenimiento y/o el estado operativo de los mismos se efectúan por debajo de los niveles convenidos, deberá adoptar las medidas necesarias para que se corrijan integralmente las deficiencias identificadas. Así mismo, deberá presentar un Informe con el impacto del proyecto, los usuarios conectados a la Infraestructura construida y la certificación sobre la funcionalidad de la misma. En caso de presentar fallas o daños en alguna de las obras construidas EL OPERADOR deberá exigir al contratista su reparación y/o exigir el cumplimiento de la garantía de la estabilidad de obra. 35) Mantener actualizada a LA EMPRESA sobre el desarrollo y cualquier modificación que se produzca en el marco del contrato de obra derivado. 36) EL OPERADOR se compromete con LA EMPRESA a reportar en periodos bimestrales el número de usuarios nuevos conectados que se generen en el sistema como consecuencia de la ejecución de las obras, durante un período de 2 años posterior a la entrega de las mismas. **CLAUSULA CUARTA. OBLIGACIONES DEL OPERADOR EN RELACIÓN CON EL CONTRATISTA EJECUTOR DEL PROYECTO:** Con ocasión de la suscripción del convenio Interadministrativo, EL OPERADOR se obliga a cumplir las siguientes obligaciones en relación con el CONTRATISTA ejecutor del proyecto: 1) Exigir el cumplimiento del objeto del contrato ejecutando las obras de acuerdo con los plazos, planos, especificaciones de construcción, cantidades de obra y precios unitarios contenidos en los Anexos a este convenio, y en la propuesta presentada por el contratista y aceptada por EL OPERADOR. 2) Verificar y exigir que el contratista cuente con el personal mínimo requerido para la ejecución del contrato, según se relaciona en el siguiente cuadro

PERSONAL MÍNIMO REQUERIDO PARA LA EJECUCIÓN DEL CONTRATO							
Cant.	Cargo o desempeño	Formación Académica	Experiencia General (años)	Experiencia Específica		% de dedicación en la ejecución total del contrato	
				Como	Número de contratos cumplidos mínimo		
1	DIRECTOR DE OBRA	Ingeniero civil o sanitario  Con estudios de postgrado en las áreas de: Gerencia de proyectos o gerencia de obras o afines; o hidráulica o sanitaria o construcción o afines; o en Ingeniería civil con énfasis en hidráulica o sanitaria o	12	Director de Obra en contratos de construcción de sistemas acueducto.	Tres (3) contratos de obra terminados de Sistemas acueducto.	Mínimo uno de los contratos deberá ser de un valor igual o superior al 50% del presupuesto oficial estimado.	Mínimo 30%. Deberá estar presente en la toma de decisiones, en los Comités de Seguimiento, Comités de obra y cuando la Entidad lo requiera



Calle 24 #51-40 Bogotá D.C.  
Capital Tower-Pisos 7,10 y 11  
Código Postal: 111321 – Tel: 7954480

pág. 8

SAC-F355 Versión: 3 Fecha: 14/01/2020

Empresas Públicas de Cundinamarca  
@EPC\_SA  
www.www.epc.com.co



**CONVENIO INTERADMINISTRATIVO SUSCRITO ENTRE EMPRESAS  
PÚBLICAS DE CUNDINAMARCA SA E.S.P., Y LA EMPRESA DE SERVICIOS  
PÚBLICOS DE CAJICA S.A. E.S.P. EMPRESA DE SERVICIOS PÚBLICOS DE  
CAJICA S.A. E.S.P.**

038 = 2021

PERSONAL MÍNIMO REQUERIDO PARA LA EJECUCIÓN DEL CONTRATO							
Cant.	Cargos u. Asignación	Formación Académica	Experiencia General (años)	Experiencia Específica Como	Número de contratos cumplidos mínimo	Requisitos Particulares	dedicación o la duración total del contrato
		construcción o afines.					
1	INGENIERO RESIDENTE DE OBRA	Ingeniero civil o sanitario	5	Ingeniero Residente de Obra en contratos de construcción de Sistemas acueducto,	Tres (3) contratos de obra terminados de Sistemas acueducto.	Mínimo uno de los contratos deberá ser de un valor igual o superior al 50% del presupuesto oficial estimado	100%
1	ESPECIALISTA HIDRAULICO	Ingeniero civil y/o sanitario, Con estudios de postgrado en las áreas de hidráulica y/o sanitaria y/o en Recursos Hidráulicos y/o agua saneamiento ambiental	10	Ingeniero Civil o sanitario en contratos de construcción de Sistemas acueducto.	Dos (2) contratos terminados de construcción de Sistemas acueducto.	Mínimo uno de los contratos deberá ser de un valor igual o superior al 50% del presupuesto oficial estimado.	Mínimo 20%. Deberá estar presente en la toma de decisiones, en los Comités de Seguimiento, Comités de obra y cuando la Entidad lo requiera.
1	ESPECIALISTA EN GEOTECNIA	Ingeniero civil con estudios de postgrado en geotecnia	7	Ingeniero Civil con especialización en geotecnia en contratos de Sistemas acueducto.	Tres (3) contratos terminados de obra terminados de Sistemas acueducto.	Mínimo uno de los contratos deberá ser de un valor igual o superior al 50% del presupuesto oficial estimado.	Mínimo 20%. Deberá estar presente en la toma de decisiones, en los Comités de Seguimiento, Comités de obra y cuando la Entidad lo requiera.
1	ESPECIALISTA EN ESTRUCTURAS	Ingeniero civil con estudios de postgrado en estructuras	7	Ingeniero Civil, con especialización en estructuras en contratos de Sistemas de acueducto.	Tres (3) contratos de obra terminados de Sistemas de acueducto.	Mínimo uno de los contratos deberá ser de un valor igual o superior al 50% del presupuesto oficial estimado.	Mínimo 20%. Deberá estar presente en la toma de decisiones, en los Comités de Seguimiento, Comités de obra y cuando la Entidad lo requiera.
1	PROFESIONAL SISO	Profesional con estudios en seguridad industrial y/o salud ocupacional o afines	2	Profesional SISO o HSE en proyectos de construcción de obras civiles	Dos (2) contratos terminados de obras civiles	Licencia en salud ocupacional vigente	Mínimo 50%
1	PROFESIONAL AMBIENTAL	Profesional en Ingeniería ambiental	2	Profesional ambiental con experiencia en proyectos de sistemas acueducto.	Dos (2) contratos terminados en proyectos de sistemas de acueducto	Mínimo uno de los contratos deberá ser de un valor igual o superior al 50% del presupuesto oficial estimado.	Mínimo 50%
1	TRABAJADOR (A) SOCIAL	Trabajador(a) Social	2	Socialización de proyectos de obras civiles.	Dos (2) contratos	N.A.	50%

038-2021

PERSONAL MÍNIMO REQUERIDO PARA LA EJECUCIÓN DEL CONTRATO							
Cant.	Cargo a desempeñar	Formación Académica	Experiencia general (años)	Experiencia Específica Como / en	Experiencia Específica		% de dedicación en la duración total del contrato
					Número de contratos cumplimentados mínimo	Adquisición particular	
					terminados de obras civiles		
1	TOPÓGRAFO	Ingeniero Topográfico o Topógrafo	2	Topógrafo en proyectos de obras civiles.	dos (2) contratos terminados de obras civiles	N.A.	Mínimo 50%
2	CAOENEROS	Técnico o tecnólogo en topografía	1	Topografía en proyectos de obras civiles.	Un (1) contrato terminado de obras civiles	N.A.	Mínimo 50%
1	TÉCNICO DE OBRA	Técnico o tecnólogo en construcción de obras civiles o afines.	3	En construcción de proyectos del acueducto.	Un (1) contrato terminado de Sistemas de acueducto.	N.A.	100%

3) Exigir al contratista la constitución a favor de **EL OPERADOR** y de **LA EMPRESA**, de una garantía única otorgada por una compañía de seguros bajo el régimen propio de las empresas de servicios públicos domiciliarios, que ampare los siguientes riesgos: a. Cumplimiento: Por un monto equivalente al veinte por ciento (20%) del valor total del contrato, por el término de ejecución del mismo y cuatro (4) meses más. En todo caso este amparo deberá permanecer vigente hasta el momento de liquidación del contrato. Esta cobertura también debe incluir el cumplimiento del pago por el asegurador de las multas y la cláusula penal pecuniaria en los porcentajes señalados en el contrato. b. Pago de salarios, prestaciones sociales e indemnizaciones laborales: Por un monto equivalente al cinco por ciento (5%) del valor total del contrato, por el término de ejecución del contrato y tres (3) años más. c. Estabilidad de la obra: Por un valor equivalente al veinte por ciento (20%) del valor final del contrato, con una vigencia igual a cinco (5) años contados a partir del acta de entrega y recibo final de las obras. Su aprobación por parte de **EL OPERADOR** y de **LA EMPRESA** será condición previa para realizar el último pago del contrato. Adicionalmente, deberá exigirse al contratista la expedición de una garantía que ampare la Responsabilidad Civil Extracontractual, por un monto equivalente cinco por ciento (5%) del valor total del contrato. 4) Reflejar en el clausulado del contrato de obra, la forma de pago de conformidad con la forma de giro de los recursos del presente convenio. 5) Prever en el contrato de obra que los precios consignados en el Anexo No. 1 para cada ítem del presente convenio, serán los máximos que podrá pagar **EL OPERADOR** al contratista, así como lo concerniente al AIU. De cualquier manera, para efectos de los pagos, **LA EMPRESA** sólo reconocerá hasta el cien por ciento (100%) del valor previsto para el precio unitario de cada ítem establecido en el contrato, siempre que el mismo no supere los precios unitarios consignados en el Anexo No. 1. 6) Exigir y verificar que el contratista acredite el cumplimiento de las obligaciones fiscales y parafiscales al momento de la celebración del contrato de obra, así como a lo largo de su ejecución, de conformidad con la normatividad vigente. 7) Exigir y verificar que el contratista disponga de todo el personal y equipos ofrecidos en su oferta, para la realización de la obra. 8) Prever que en ningún caso **EL OPERADOR** podrá suscribir acta de inicio con el contratista seleccionado hasta tanto no se haya notificado a la respectiva interventoría por parte de **LA EMPRESA** y se haya dado aprobación de las pólizas del Convenio Interadministrativo por parte de la Dirección de Gestión Contractual de **LA EMPRESA**. 9) Exigir y verificar que se cumpla con la metodología, alcance y demás condiciones técnicas previstas en el contrato y en la normatividad sectorial, en particular el Reglamento Técnico del Sector de Agua Potable y Saneamiento Básico, Norma Sísmo-resistente NSR-2010 y demás pertinentes. 10) Obligarse a adelantar los trámites para los pagos que se deriven de la ejecución del contrato de obra, de acuerdo con los requisitos establecidos por el Consorcio FIA o la Fiduciaria Davivienda S.A., de acuerdo con el origen de los recursos con



CONVENIO INTERADMINISTRATIVO SUSCRITO ENTRE EMPRESAS  
PÚBLICAS DE CUNDINAMARCA SA E.S.P., Y LA EMPRESA DE SERVICIOS  
PÚBLICOS DE CAJICA S.A. E.S.P. EMPRESA DE SERVICIOS PÚBLICOS DE  
CAJICA S.A. E.S.P.

038 = 2021

los cuales se programe el pago, esto es, el Patrimonio Autónomo FIA o el Fideicomiso E.P.C. administrado por la Fiduciaria Davivienda S.A. En caso de que los recursos provengan del Patrimonio Autónomo FIA las facturas o cuentas de cobro que presente el contratista deberán ser emitidas a nombre de **EL OPERADOR** en su condición de contratante. Cuando los recursos provengan del Fideicomiso EPC, las facturas o cuentas de cobro que presente el contratista deberán ser emitidas a nombre de dicho patrimonio autónomo. Con los recursos provenientes del Fideicomiso EPC sólo se podrán efectuar pagos al contratista, cuando se haya agotado el monto disponible proveniente del Patrimonio Autónomo FIA. Para esto, **EL OPERADOR** deberá efectuar un adecuado y oportuno control de la facturación y de los pagos realizados al contratista. 11) Adelantar el recibo de las obras conforme a las especificaciones establecidas en los pliegos de condiciones y el contrato celebrado con el contratista. 12) Exigir al contratista el cumplimiento de las normas que rigen el ejercicio de la Ingeniería y sus profesiones afines y auxiliares, de las contenidas en las normas urbanísticas, técnicas y ambientales pertinentes, y llevar a cabo los procesos y procedimientos de control de calidad que garanticen la estabilidad y funcionalidad de las obras de tal manera que se cumplan con todas y cada una de las especificaciones técnicas establecidas en los estudios y diseños soporte del proyecto a ejecutar, en las condiciones que se viabilicen por el Ministerio de Vivienda, Ciudad y Territorio y/o el Mecanismo de Viabilización de Proyectos correspondiente, por lo que cualquier modificación que pretenda ser realizada por **EL OPERADOR** y/o por el contratista, deberá ser previamente avalada por la Interventoría y **LA EMPRESA**. 13) Exigir que el objeto del contrato se ejecute en el plazo establecido. 14) Exigir el cumplimiento del anexo de Especificaciones Técnicas del presente convenio interadministrativo, en lo que sea aplicable. 15) Exigir y verificar que el contratista pague oportunamente los salarios, prestaciones sociales e indemnizaciones de todo el personal que ocupe en la ejecución del contrato, quedando claro que no existe ningún tipo de vínculo laboral de dicho personal con **LA EMPRESA** ni con **EL OPERADOR**. 16) Estipular en el contrato que todos los productos y/o documentos que entregue el contratista en desarrollo del contrato, serán de propiedad del MUNICIPIO, que lo podrá utilizar para los fines que estime necesarios. 17) Prever como lugar de ejecución del contrato de obra, el municipio de Cajicá - Cundinamarca. 18) Prever que en el valor del contrato de obra, se entenderán incluidos, entre otros, los gastos de administración los cuales ya incluyen los protocolos de bioseguridad, salarios, prestaciones sociales e indemnizaciones del personal, incrementos salariales y prestaciones, desplazamientos, transporte, alojamiento y alimentación de la totalidad del equipo de trabajo; desplazamiento, transporte y almacenamiento de materiales, herramientas y toda clase de equipos necesarios, honorarios y asesorías en actividades relacionadas con la ejecución del contrato; computadores, licencias de utilización de software; la totalidad de tributos originados por la celebración, ejecución y liquidación del contrato; las deducciones a que haya lugar; en general, todos los costos en los que deba incurrir el contratista para la cumplida ejecución del contrato. Este valor incluye todos los impuestos, tasas y contribuciones nacionales, departamentales y municipales, a que hubiere lugar y demás descuentos de carácter departamental vigentes al momento de la apertura del proceso de selección del contratista y/o pago de las cuentas y costos directos o indirectos que la ejecución del contrato conlleve. 19) Prever la utilización de mecanismos de solución directa de controversias contractuales, con la necesaria participación de **LA EMPRESA**. Así mismo, abstenerse de pactar cláusulas compromisorias o compromisos. 20) Estipular en el contrato de obra medidas de apremio y/o sancionatorias para los eventos de incumplimiento parcial y/o definitivo por parte del contratista. 21) En aplicación de los principios de planeación, economía y coordinación Institucional, **EL OPERADOR** deberá informar oportunamente a **LA EMPRESA** sobre el inicio del proceso de selección del contratista, así como el cronograma de dicho proceso; lo anterior, a efectos de que **LA EMPRESA** pueda dar inicio al proceso de selección de la respectiva Interventoría. 22) Estipular en el contrato por lo menos las siguientes obligaciones adicionales a cargo del contratista seleccionado: 22.1. Realizar todas las pruebas necesarias y las correcciones que se requieran, hasta la entrega a satisfacción de la obra a la Interventoría de **LA EMPRESA**. 22.2. Suministrar los insumos necesarios para la ejecución de la obra, en las fechas indicadas en el cronograma de actividades, y adoptar las medidas necesarias para evitar retrasos en su entrega. Así mismo informar a la Interventoría las características y fichas técnicas de los insumos y materiales a emplear. 22.3. Disponer de todos los equipos, maquinaria, herramientas,



Calle 24 #51-40 Bogotá D.C.  
Capital Tower-Pisos 7,10 y 11  
Código Postal: 111321 - Tel: 7954480

Empresas Públicas de Cundinamarca  
@EPC\_SA  
www.www.epc.com.co

pág. 11

SAC-F355 Versión: 3 Fecha: 14/01/2020



CONVENIO INTERADMINISTRATIVO SUSCRITO ENTRE EMPRESAS  
PÚBLICAS DE CUNDINAMARCA SA E.S.P., Y LA EMPRESA DE SERVICIOS  
PÚBLICOS DE CAJICA S.A. E.S.P. EMPRESA DE SERVICIOS PÚBLICOS DE  
CAJICA S.A. E.S.P.

038-2021

materiales y demás elementos necesarios para la ejecución de las obras en el tiempo, cantidad y calidad establecidos. Conforme a lo anterior, asumir los costos que se ocasionen por daños de la maquinaria y/o reemplazar estos equipos en caso de ser necesario. 22.4. Disponer de uno o varios sitios en los que temporalmente realice el almacenamiento de los insumos y materiales necesarios para el desarrollo del proyecto. 22.5. Realizar por su cuenta y riesgo el transporte de los materiales y equipos necesarios para la ejecución de la obra. 22.6. Realizar, por su cuenta y riesgo, todos los ensayos de laboratorio y demás pruebas necesarias para verificar la calidad de los materiales y demás elementos que se utilicen o se instalen en la obra, para lo cual deberá entregar los correspondientes informes y documentos técnicos expedidos por los laboratorios responsables de la prueba, a la interventoría, de manera que se puedan certificar las especificaciones y la calidad de los materiales utilizados y los elementos instalados y/o construidos. 22.7. Realizar, por su cuenta y riesgo, las adecuaciones de las redes requeridas para la obtención del suministro de los servicios públicos requeridos para la ejecución del proyecto y responder por el pago de estos. 22.8. Realizar, por su cuenta y riesgo, la construcción del campamento de obra, cerramiento o aislamiento del área a intervenir. 22.9. Implementar medidas para impedir el acceso al área de trabajo de personal no autorizado. 22.10. Suministrar y mantener durante la ejecución de la obra y hasta la entrega de la misma, el equipo de trabajo ofrecido. En caso de que el contratista requiera cambiar el profesional o personal propuestos, deberá hacerlo con otro de un perfil igual o superior al que se retiró, previa visto bueno de la interventoría y aprobación de EL OPERADOR. 22.11. Responder por el pago de los salarios, prestaciones sociales e indemnizaciones de todo el personal que ocupe en la ejecución de la obra, quedando claro que no existe ningún tipo de vínculo laboral del personal con LA EMPRESA ni con EL OPERADOR. 22.12. Previo al inicio de las obras y posterior a la ejecución de la actividad de localización y replanteo, presentar a LA EMPRESA un informe y/o diagnóstico avalado por la interventoría de las condiciones del proyecto respecto a los estudios y diseños propios del proyecto. 22.13 Presentar a la interventoría cuando se le solicite, informes mensuales sobre el avance de los trabajos. 22.14. Realizar todas y cada una de las pruebas para el control del proceso y de calidad necesarias para garantizar que la infraestructura construida está correctamente construida con el fin de garantizar su funcionalidad y estabilidad, las cuales deberán pactarse previo al inicio de obras de conformidad con las normas y criterios aplicables y según el tipo y complejidad del proyecto. Los resultados satisfactorios de estas pruebas serán requisito previo para el recibo parcial y final de las obras por parte de la interventoría, y LA EMPRESA. 22.15. Prever en el presupuesto la etapa de revisión y acciones correctivas de todas las obras ejecutadas durante los siguientes cuatro (4) meses a la entrega física y recibo a satisfacción por parte de la interventoría. 22.16. Cancelar en su totalidad los impuestos, tasas y contribuciones a que hubiera lugar en razón o con ocasión de la celebración y/o ejecución de este contrato. 22.17. Retirar los materiales sobrantes y entregar las áreas intervenidas en perfecto estado y limpieza, libre de escombros. 22.18. Responder por todo daño que se cause a bienes, al personal que se utilice y a terceros en la ejecución del contrato. 22.19. Mantener tanto el personal de vigilancia como las medidas de seguridad, en las áreas de intervención, en donde se realice la intervención. 22.20. Garantizar las normas de seguridad industrial para la ejecución del contrato en los siguientes aspectos: a) Elementos de seguridad industrial para obreros y todo el personal que interviene en cada una de las actividades, b) Manipulación de equipos, herramientas, combustibles y todos los elementos que se utilicen para cumplir el objeto, c) Todo el contenido de seguridad industrial debe acogerse a las normas vigentes. Y d) Todo el personal deberá estar debidamente identificado ya sea por escarapela o por uniformes. 22.21 Elaborar y presentar el protocolo de bioseguridad para aprobación de la administración municipal y a la interventoría para su aval, entre tanto permanezca la declaratoria de estado de emergencia sanitario en el orden nacional o en la jurisdicción en la que se desarrolle el proyecto, previo a su inicio e implementarlo bajo su cuenta y riesgo, con el fin de garantizar siempre la protección, la salud y bienestar del personal de obra y propio del proyecto. 22.22. Responder por la buena calidad de los materiales y elementos utilizados para el cumplimiento del objeto del contrato. 22.23. Mantener a todo el personal que labore en la obra debidamente identificado con carné y chaleco o prenda de vestir, para su inmediato reconocimiento, de conformidad con los distintivos, logotipos, insignias, etc., que le indique LA EMPRESA a través del interventor del Contrato.



Calle 24 #51-40 Bogotá D.C.  
Capital Tower-Pisos 7,10 y 11  
Código Postal: 111321 – Tel: 7954480

Empresas Públicas de Cundinamarca  
EPC\_SA  
www.www.epc.com.co

pág. 12

SAC-F355 Versión: 3 Fecha: 14/01/2020



CONVENIO INTERADMINISTRATIVO SUSCRITO ENTRE EMPRESAS  
PÚBLICAS DE CUNDINAMARCA SA E.S.P., Y LA EMPRESA DE SERVICIOS  
PÚBLICOS DE CAJICA S.A. E.S.P. EMPRESA DE SERVICIOS PÚBLICOS DE  
CAJICA S.A. E.S.P.

038 = 2021

22.24. Practicar las medidas ambientales, sanitarias, forestales, ecológicas e Industriales necesarias para no poner en peligro las personas ni las cosas ni el medio ambiente, respondiendo por los perjuicios que se causen.

22.25. Velar por el estricto cumplimiento de las normas relacionadas con sismo-resistencia de construcciones, uso de tierras, ordenamiento territorial (P.O.T y E.O.T) espacio público y medio ambiente dentro de las cuales se encuentra entre otras el Decreto Ley 2811 de 1974, Ley 99 de 1993, Decreto 1728 de 2002, Norma NTC 4595 y demás disposiciones reglamentarias en materia de licencias ambientales, planes de manejo y demás permisos y autorizaciones que se requieran.

22.26. Efectuar las reparaciones que sean necesarias a las áreas intervenidas, como consecuencia de los defectos de estabilidad y de las áreas contiguas que presenten deterioro, durante un período de cinco (05) años contados a partir de la entrega a satisfacción de las obras.

22.27. Presentar en un plazo no mayor a diez (10) días calendario siguientes a la suscripción del contrato, el flujo de inversión mensual en obra.

22.28. Presentar en un plazo no mayor a diez (10) días calendario siguientes a la suscripción del contrato, el listado de precios de los Insumos (materiales, equipo, herramienta y mano de obra) así como la totalidad de los análisis de precios unitarios, los cuales deben corresponder en forma idéntica con el listado de precios de los insumos y de los unitarios presentados en el formato de propuesta económica.

22.29. Presentar a la Interventoría en un plazo no mayor a diez (10) días calendario siguientes a la suscripción del contrato, una descripción detallada de la metodología a seguir, para la ejecución del contrato, en cada una de las etapas, frentes de trabajo y actividades del proyecto. La metodología para la ejecución del proyecto deberá ser presentada y ejecutada bajo el enfoque de Gerencia de Proyectos considerando los aspectos organizacionales, equipos, relación contractual, comunicaciones e interrelación con el Interventor, **EL OPERADOR**, su propio equipo, procesos, procedimientos, y controles técnicos y administrativos. Este documento debe incluir la estructura de acuerdo al organigrama propuesto, el método con el cual desarrollará los trabajos, incluyendo entre otros, las obras preliminares, selección y fabricación de equipos, vías de acceso, suministros, implementación del plan de manejo ambiental, control de aguas superficiales, movimiento de tierras, obras de drenaje y protección superficial, obras estructurales, obras especiales, mampostería, acabados, obras y montajes de equipos mecánicos, montajes electromecánicos de subestaciones y construcción de redes eléctricas, pruebas y puesta en servicio del proyecto. En el documento es necesario presentar: a). Características sobresalientes de la metodología propuesta para desarrollar cada una de las actividades indicadas en el cronograma de ejecución del proyecto en lo que sea aplicable. b). Logística consistente en la descripción de la organización, procesos y actividades a desarrollar, indicando las técnicas o métodos para llevarla a cabo. El desarrollo del método constructivo, procedimientos constructivos, tasas de avance, y demás. c). La organización y control, exponiendo la forma como organizará todas las actividades para cumplir con el contrato. Debe explicar el proceso de alistamiento, establecimiento en terreno, frentes de trabajo, cuadrillas o grupos de trabajo, sistemas de comunicación, documentación técnica, cantidad y calidad del personal y los equipos a utilizar, transportes, localización de oficinas y campamentos y, en general, todo lo concerniente con la administración del contrato. d). Rendimientos propuestos para ejecutar la obra en el plazo contractual, los registros e informes de obra, medidas, y obras asociadas. e). Manejo de materiales (suministros), procedimientos para su adquisición y/o fabricación, ensayos, transporte hasta la obra, almacenamiento y distribución. f). En este enfoque metodológico y logístico el contratista deberá incluir en un aparte cómo acometerá la protección y mantenimiento de las vías existentes. g). Debe presentar de manera resumida y en los aspectos principales sobre la cantidad, calidad y estado, de equipos y herramientas propuestas a la ejecución del proyecto frente al cronograma de actividades para las principales obras del proyecto. Con el propósito de implementar su enfoque metodológico y logístico para la ejecución del proyecto, el contratista deberá contar con una herramienta de software usada con ese propósito, moderna, ágil, procedimental, la cual deberá permitir el uso compartido con la Interventoría y **EL OPERADOR**.

22.30. Presentar y cumplir el cronograma general de obra, que se organizará por capítulos, a partir de los planos, documentos técnicos, las condiciones del sitio, utilizando una aplicación Software tipo Project o similar en un diagrama de barras, discriminado en semanas, con el plazo máximo de ejecución establecido y dentro de los parámetros propuestos. Este trabajo conjunto entre el Contratista e Interventoría se entregará al OPERADOR.



Calle 24 #51-40 Bogotá D.C.  
Capital Tower-Pisos 7,10 y 11  
Código Postal: 111321 – Tel: 7954480

Empresas Públicas de Cundinamarca  
@EPC\_SA  
www.www.epc.com.co

pág. 13

SAC-F355 Versión: 3 Fecha: 14/01/2020



CONVENIO INTERADMINISTRATIVO SUSCRITO ENTRE EMPRESAS  
PÚBLICAS DE CUNDINAMARCA SA E.S.P., Y LA EMPRESA DE SERVICIOS  
PÚBLICOS DE CAJICA S.A. E.S.P. EMPRESA DE SERVICIOS PÚBLICOS DE  
CAJICA S.A. E.S.P.

038 = 2021

dentro de los diez (10) días calendario siguiente a la suscripción del contrato. Deberá incluir: La secuencia y duración de cada una de las actividades, indicadas en el formato de cantidades de la propuesta económica, ruta crítica, programación de los trabajos que incluya todas las actividades (capítulos, subcapítulos y los ítems en su totalidad), programa detallado de personal por actividades, flujo mensual de inversión detallado, capítulo por capítulo, lo cual guardará relación lógica con la obra a recibir por la Interventoría, durante el mismo período, programa de suministros detallados y programa de equipos. La modificación del programa deberá fundarse en causas plenamente justificadas y requerirá la aprobación escrita previa del Interventor y la verificación por parte de EL OPERADOR, en caso que el contratista no cumpla con el programa, el interventor le podrá exigir por escrito el aumento del número de turnos, la jornada de trabajo y/o el equipo, y, en general, las acciones necesarias para el cumplimiento del programa de trabajo, sin que por la realización de tales acciones se genere costo adicional alguno para EL OPERADOR. La renuencia del contratista a adoptar las medidas exigidas se considera como incumplimiento de conformidad con lo establecido en el contrato. 22.31. Presentar dentro de los diez (10) días calendario, siguientes a la suscripción del contrato: el plan de aseguramiento de calidad, el programa de seguridad industrial, el programa de salud ocupacional, y el programa de manejo ambiental. 22.32. Demoler y reemplazar toda obra ejecutada que, según el análisis de calidad, resulte defectuosa o que no cumpla las normas de calidad requeridas para el proyecto, ya sea por causas de los insumos o de la mano de obra, bajo su costo, en el término indicado por el Interventor o EL OPERADOR. 22.33. Asumir el costo de toda solicitud de visita y consulta que requiera EL OPERADOR. 22.34. Llevar una memoria diaria de todos los acontecimientos, sucesos y decisiones tomadas en la ejecución de los trabajos, registro de la visita de funcionarios que tengan que ver con el proyecto, y demás acontecimientos relevantes; debe permitir la comprensión general de la obra y desarrollo de las actividades de acuerdo con el cronograma de ejecución aprobado. Este documento debe estar firmado por el director de obra y el director de la Interventoría y estar debidamente follado. A esta bitácora, podrán acceder los funcionarios del MUNICIPIO, EL OPERADOR y de LA EMPRESA. 22.35. Suministrar e instalar la valla de información correspondiente de que tratan el Decreto Departamental No. 02720 de 1999 modificado por el Decreto 00119 del 18 de enero de 2002 y el Decreto 00234 de 2005. Dicha valla deberá instalarse dentro de los quince (15) días siguientes a la suscripción del acta de inicio, deberá llevar los logos del Plan de Desarrollo Departamental, del MUNICIPIO, DEL OPERADOR y de LA EMPRESA, según el modelo que le suministre LA EMPRESA. 22.36. Realizar y adoptar el plan de manejo de tránsito, en los casos que se requiera, de acuerdo con las normas vigentes al momento de la ejecución y debe tener en cuenta la respectiva señalización de obra; el contratista presentará el plan de manejo a la Interventoría, quien una vez aprobado lo radicará ante la entidad para su aprobación. 22.37. Realizar el cerramiento provisional de la obra y/o de las zonas por intervenir, de tal forma que se protejan los sitios de construcción de la obra del acceso de personas ajenas a los trabajos, evite perturbaciones de tránsito e incomodidades a los vecinos. Deberá tener como mínimo dos (2) metros de altura y la totalidad de la señalización preventiva necesaria para la segura circulación del personal de obra, vecinos y terceros. De igual forma, deberá realizar el mantenimiento del campamento y del cerramiento, durante toda la ejecución de la obra. 22.38. Elaborar los planos récord de todos los diseños y planos arquitectónicos y demás, los cuales deberán ser entregados a LA EMPRESA con el visto bueno de la Interventoría, en el proceso de liquidación de la obra, en medio impreso y magnético bajo los mismos parámetros de los planos diseños entregados. 22.39. Entregar a más tardar al recibo final de las obras el manual de operación y mantenimiento de todas las obras construidas y los equipos y accesorios instalados, en el cual deberá especificar los materiales e insumos de permanente uso y anexar el original de las garantías de todos los equipos. 22.40. Adelantar todas las gestiones necesarias ante las autoridades respectivas, para la obtención de permisos necesarios en la ejecución de obra como: cruce de vías, cierre temporal de vías, excavaciones, o cualquier otra intervención del espacio público. 22.41. Contratar como mínimo el 10% de mano de obra local, para lo cual deberá coordinar el proceso de selección del personal con la administración municipal de Cajicá. 22.42. Entregar para la suscripción tanto de actas parciales como acta de recibo final de la obra, un registro fotográfico que evidencie el estado de las obras objeto del contrato antes, durante y



Calle 24 #51-40 Bogotá D.C.  
Capital Tower-Pisos 7,10 y 11  
Código Postal: 111321 - Tel: 7954480

• Empresas Públicas de Cundinamarca  
• @EPC\_SA  
• www.www.epc.com.co

pág. 14

SAC-F355 Versión: 3 Fecha: 14/01/2020



CONVENIO INTERADMINISTRATIVO SUSCRITO ENTRE EMPRESAS  
PÚBLICAS DE CUNDINAMARCA SA E.S.P., Y LA EMPRESA DE SERVICIOS  
PÚBLICOS DE CAJICA S.A. E.S.P. EMPRESA DE SERVICIOS PÚBLICOS DE  
CAJICA S.A. E.S.P.

038 = 2021

después de la ejecución de actividades, acompañadas de las respectivas memorias de cantidades de obra detalladas. 22.43. Entregar, previa instalación los certificados de conformidad con la norma técnica de la tubería a suministrar en desarrollo del contrato, de conformidad con lo dispuesto en la Resolución 1166 de 2006, las normas que la modifican y en general con la normatividad vigente sobre la materia. 22.44. Acreditar el pago de las regalías por los materiales y minerales adquiridos o extraídos para la ejecución de la obra. 22.45. Entregar paz y salvo del personal y proveedores vinculados al proyecto al finalizar la ejecución de las obras. 22.46. Cumplir y acatar lo establecido en el manual de Interventoría vigente en LA EMPRESA, publicado en la página [www.epc.com.co](http://www.epc.com.co). 22.47. Cumplir con el Plan de Gestión Social de LA EMPRESA publicado en la página [www.epc.com.co](http://www.epc.com.co). 22.48. Cumplir con el Sistema de Gestión de Calidad de LA EMPRESA publicado en la página [www.epc.com.co](http://www.epc.com.co). 23) Tramitar ante LA EMPRESA cualquier modificación al convenio que se requiera, mínimo con quince (15) días hábiles de anticipación a la necesidad que corresponda. 24) Mantener actualizada a LA EMPRESA sobre el desarrollo y cualquier modificación que se produzca en el marco del contrato de obra derivado. 25) Estipular las demás obligaciones que a juicio de EL OPERADOR contribuyan al cumplimiento del objeto del convenio. 26) Garantizar la ejecución y cumplimiento del plan de gestión social. 27) Liquidar el contrato de obra que se derive del convenio. 29) Las demás inherentes a la naturaleza del contrato. **CLAUSULA QUINTA. OBLIGACIONES DE LA EMPRESA:** Por virtud del presente convenio, LA EMPRESA adquiere las siguientes obligaciones: 1) Gestionar los recursos ante el Comité Directivo del PDA para la financiación del proyecto y una vez obtenidas las certificaciones sobre la disponibilidad de recursos, informar al OPERADOR para que inicie la contratación de las obras. De la misma manera, con la certificación sobre la disponibilidad de recursos LA EMPRESA adelantará la contratación de la interventoría de las obras, y realizará la supervisión tanto a la interventoría como al convenio interadministrativo, de manera que se garantice la adecuada vigilancia de los trabajos, bajo los términos y condiciones estipulados. 2) Informar al OPERADOR quién ejercerá la Interventoría de las obras. 3) Cancelar el valor del presente Convenio Interadministrativo de acuerdo con las condiciones pactadas en el presente convenio. 4) Facilitar el acceso a la información requerida por EL OPERADOR para la ejecución del Convenio interadministrativo. 5) Realizar las actividades necesarias para facilitar el cumplimiento del objeto contractual. 6) Liquidar el Convenio Interadministrativo en los términos en que en él se establezca, previa liquidación del contrato derivado por parte de EL OPERADOR. 7) Designar el funcionario que será encargado de interactuar con el EL OPERADOR y el contratista, durante la ejecución del convenio y el contrato. 8) Vigilar el cumplimiento de las especificaciones técnicas, la normatividad sectorial y los requerimientos ambientales, técnicos, financieros, sociales y económicos, por parte del contratista. 9) Realizar la entrega de la infraestructura construida al MUNICIPIO y al OPERADOR, cuando con ocasión de los análisis que adelante, ésta resulte la mejor alternativa para garantizar la sostenibilidad de las inversiones. Además de lo anterior, LA EMPRESA podrá abstenerse de autorizar la citada entrega si se determina que no se acreditan las condiciones necesarias para asegurar la sostenibilidad de las inversiones realizadas. En estos eventos, adelantará las acciones que correspondan ante las autoridades competentes, para conminar al OPERADOR a que adelanten en el corto plazo las acciones correspondientes, para lo cual fomentará la suscripción de un plan de acción con el acompañamiento de los entes de control. 10) Las demás que se deriven de la naturaleza del Convenio Interadministrativo. **CLAUSULA SEXTA. GARANTÍA: EL OPERADOR** se obliga a constituir a favor de LA EMPRESA, una garantía única de cumplimiento expedida para Entidades Estatales por parte de una compañía de seguros o entidad bancaria legalmente constituida y establecida en el país, domiciliada en Bogotá D.C., y cuya póliza matriz esté aprobada por la Superintendencia Financiera, que ampare el riesgo de CUMPLIMIENTO, por un valor equivalente al veinte por ciento (20%) del valor estimado del proyecto, y una vigencia igual al plazo del mismo y seis (06) meses más. Este amparo deberá permanecer vigente hasta la liquidación del convenio. La obligación de constituir garantías por parte de EL OPERADOR, se deberá cumplir en un plazo máximo de cinco (05) días hábiles contados a partir del perfeccionamiento del presente convenio. **CLAUSULA SEPTIMA. RESPONSABILIDAD EXCLUSIVA DEL OPERADOR:** Con la suscripción del presente convenio al OPERADOR le serán transferidas todas las responsabilidades que le fueren atribuibles



Calle 24 #51-40 Bogotá D.C.  
Capital Tower-Pisos 7,10 y 11  
Código Postal: 111321 – Tel: 7954480

Empresas Públicas de Cundinamarca  
@EPC\_SA  
[www.www.epc.com.co](http://www.www.epc.com.co)

pág. 15

SAC-F355 Versión: 3 Fecha: 14/01/2020



CONVENIO INTERADMINISTRATIVO SUSCRITO ENTRE EMPRESAS PÚBLICAS DE CUNDINAMARCA SA E.S.P., Y LA EMPRESA DE SERVICIOS PÚBLICOS DE CAJICA S.A. E.S.P. EMPRESA DE SERVICIOS PÚBLICOS DE CAJICA S.A. E.S.P.

038 = 2021

a LA EMPRESA en su condición de gestor, si estuviese a cargo de la ejecución directa del proyecto.

**CLAUSULA OCTAVA. MONTO DE VIABILIDAD PARA EL PROYECTO:** El monto viabilizado para la ejecución del proyecto objeto de este convenio Interadministrativo es hasta **Dieciséis mil quinientos cincuenta y tres millones ochocientos cuarenta y siete mil doscientos noventa y cinco pesos M/CTE (\$ 16.553.847.295).** A) En el valor se entienden incluidos, entre otros, los gastos de administración, los cuales ya incluyen los protocolos de bioseguridad, salarios, prestaciones sociales e indemnizaciones del personal, incrementos salariales y prestacionales, desplazamientos, transporte, alojamiento y alimentación de la totalidad del equipo de trabajo; desplazamiento, transporte y almacenamiento de materiales, herramientas y toda clase de equipos necesarios, honorarios y asesorías en actividades relacionadas con la ejecución del contrato; computadores, licencias de utilización de software; la totalidad de tributos originados por la celebración, ejecución y liquidación del contrato; las deducciones a que haya lugar; en general, todos los costos en los que deba incurrir el Contratista de obra para la cumplida ejecución del contrato. B) Este valor incluye todos los impuestos, tasas y contribuciones nacionales, departamentales y municipales, a que hubiere lugar y demás descuentos de carácter departamental vigentes al momento de la apertura del proceso de selección del contratista de obra y/o pago de las cuentas y costos directos o indirectos que la ejecución del contrato conlleve. C) En el anexo 1, se presenta el presupuesto detallado de ítems, cantidades, valores unitarios y totales, que fue analizado y ajustado por la Consultoría bajo la interventoría de la Dirección de Operaciones y Proyectos Especiales. **PRIMERO: DETERMINACIÓN DEL AIU,** El valor propuesto del AIU que cubra las actividades constructivas, administración logística y de personal y pruebas que debe realizar el contratista de obra no excederán el 31.25%. Para el análisis del AIU se tuvieron en cuenta los impuestos, contribuciones, gravámenes, costos de personal técnico y administrativo de oficina, costos de instalación, costos de oficina, seguridad industrial, higiene, salud ocupacional, protocolo de bioseguridad, programas sociales y comunitarios, plan de manejo ambiental y demás costos administrativos asociados al proyecto. Además, en ningún caso podrá modificar el porcentaje establecido. Para el cálculo del AIU, se consideraron los siguientes componentes: **Administración:** Representa un porcentaje dado por la relación entre los gastos generales y los costos directos; generalmente se debe tener en cuenta los siguientes ítems para su cálculo: - Personal: Ingenieros, celadores, secretarías, mensajeros, entre otros. - Instalaciones provisionales: baños móviles, campamentos. - Papelería y equipos de oficina: computadores, equipos de comunicación, fotocopias, chequeras, vehículos, entre otros. - Legalización del contrato: pólizas. - Impacto comunitario: vallas y lonas. Además, se deben tener en cuenta los impuestos tanto de carácter nacional como regional.

**Impuestos de carácter nacional: Contribución Especial:** 5% del valor del contrato. **Impuestos de carácter municipal:** Impuestos Municipales de acuerdo con el Estatuto Tributario del Municipio. **Otros cargos: Pólizas del Contrato:** Aproximadamente el 6% del valor del contrato más el IVA. **Formulario de pago:** \$7.900. **Imprevistos:** Porcentaje destinado a cubrir los gastos no presupuestados y que se presenten durante la ejecución del contrato. Los imprevistos dependen de la naturaleza de cada contrato y constituyen el área del negocio, es decir los riesgos normales en que incurre el contratista, entre ellos encontramos: Atrasos por efecto del clima. Accidentes de trabajadores. Deslizamientos por efecto del clima. Derrumbes, entre otros.

**Utilidad:** Sera acorde a lo calculado en el presupuesto oficial. **PARAGRAFO:** No se podrá modificar el porcentaje de la Administración para el caso de los suministros, será el calculado y definido en el presupuesto oficial. **CLAUSULA NOVENA. FINANCIACION DEL PROYECTO:** LA EMPRESA se compromete a gestionar ante el Comité Directivo del PDA los recursos para la financiación del proyecto, en sus componentes de obra, interventoría y remuneración del gestor. **PARAGRAFO; CONDICION RESOLUTORIA:** Las partes convienen que si por cualquier circunstancia no se obtiene la certificación de disponibilidad de recursos que amparen la contratación de las obras y la Interventoría necesarias para la ejecución del proyecto, el convenio se dará por terminado de manera inmediata, dado que es condición para el inicio de los procesos de contratación, la disponibilidad y suficiencia de los recursos provenientes del PDA. **PARÁGRAFO SEGUNDO:** El presente convenio no genera compromiso presupuestal para ninguna de las partes. **CLAUSULA DECIMA. FORMA DE**



Calle 24 #51-40 Bogotá D.C.  
Capital Tower-Pisos 7,10 y 11  
Código Postal: 111321 - Tel: 7954480

Empresas Públicas de Cundinamarca  
@EPC\_SA  
www.www.epc.com.co

pág. 16

SAC-F355 Versión: 3 Fecha: 14/01/2020





CONVENIO INTERADMINISTRATIVO SUSCRITO ENTRE EMPRESAS  
PÚBLICAS DE CUNDINAMARCA SA E.S.P., Y LA EMPRESA DE SERVICIOS  
PÚBLICOS DE CAJICA S.A. E.S.P. EMPRESA DE SERVICIOS PÚBLICOS DE  
CAJICA S.A. E.S.P.

038 = 2021

**DESEMBOLSO DE LOS RECURSOS PARA LAS OBRAS:** El pago del valor de las obras, de acuerdo con el proceso de contratación que adelante **EL OPERADOR**, será gestionado por parte de **LA EMPRESA**, según la fuente de recursos y el siguiente procedimiento: La Dirección de Finanzas y Presupuesto de **LA EMPRESA**, tramitará ante el Consorcio FIA el pago de las obras, conforme a las órdenes de pago que imparta **EL OPERADOR**, y de acuerdo con la forma de pago establecida por **EL OPERADOR** en su contrato de obra **EL CUAL DEBE SER** mediante actas mensuales parciales de avance de obra de la siguiente manera: **1.** Hasta el noventa por ciento (90%) del valor total del contrato de obra mediante actas parciales mensuales de avance real de obra y previa aprobación por parte de la Interventoría. **2.** Hasta el diez por ciento (10%) restante del valor del contrato de obra, una vez suscrita el acta de liquidación del respectivo contrato. **PARÁGRAFO PRIMERO:** Para todos los efectos, por avance real de la obra debe entenderse la ejecución física de la actividad conforme a las unidades de medida establecidas para cada una de ellas. Dentro del contexto anterior, aquellas actividades asociadas a instalación y suministro de materiales no serán contabilizadas si éstas no se han ejecutado en forma simultánea. **LA EMPRESA** no reconocerá suma adicional alguna para el desarrollo del proyecto, ni ningún reajuste en relación con los costos, gastos o actividades adicionales que se requieran para la ejecución del contrato y que hayan sido previsibles al momento de la presentación de la propuesta. **PARÁGRAFO SEGUNDO:** El sistema de pago del contrato de obra será por precios unitarios fijos sin fórmula de ajuste. En consecuencia, el precio incluye todos los gastos, directos e indirectos, derivados de la celebración, ejecución y liquidación del contrato. **PARÁGRAFO TERCERO:** No se aceptarán actas de pago de suministros sin que haya sido verificada su debida instalación, respectivamente aprobada por la Interventoría. **PARÁGRAFO CUARTO:** **LA EMPRESA** previa autorización expresa de **EL OPERADOR**, gestionará que los pagos se realicen a la cuenta bancaria informada por el contratista, sin perjuicio de la obligación que adquiere **EL OPERADOR** de cumplir con todos los requisitos exigidos por el Consorcio FIA o por la Fiduciaria Davivienda S.A., según corresponda, para el trámite de los desembolsos. Sólo se podrán efectuar pagos al contratista, cuando se haya agotado el monto disponible proveniente del Patrimonio Autónomo FIA. Para esto, **EL OPERADOR** deberá efectuar un adecuado y oportuno control de la facturación y de los pagos realizados al contratista. **PARÁGRAFO QUINTO:** De conformidad con los lineamientos impartidos por el Ministerio de Vivienda, Ciudad y Territorio en la Resolución 0661 de 2019 que establece expresamente: "Para aquellos proyectos cuyo costo directo sea superior a 2000 SMMLV, se deberán separar las obras civiles de los suministros de tuberías con el objeto de asignar un costo indirecto diferencial, en el cual el costo indirecto de los suministros corresponde solo a los costos de administración" es pertinente precisar que el propósito de dicho acápite es indicativo en la presentación y estimación de costos para los proyectos, en el entendido que el PAP-PDA de Cundinamarca financia proyectos funcionales que en ningún caso pueden mutar hacia la provisión de suministros, razón por la cual, los ejecutores deberán señalar explícitamente en los pliegos de contratación y en los contratos que no se aceptan actas de pago de suministros antes de que se haya verificado su correspondiente instalación. **CLÁUSULA DÉCIMA PRIMERA. PLAZO:** El plazo para la ejecución del Convenio Interadministrativo será de QUINCE (15) meses calendario, que se empezarán a contar a partir de la suscripción del acta de Inicio, previa aprobación de la garantía única otorgada por **EL OPERADOR** a favor de **LA EMPRESA** y la obtención de la certificación sobre la disponibilidad de recursos por parte de **LA EMPRESA** y la expedición del compromiso de los recursos expedida por **LA EMPRESA**. **PARÁGRAFO:** El plazo de este Convenio Interadministrativo comprende el tiempo que **EL OPERADOR** emplee en adelantar las actividades inherentes a la selección del contratista, como el necesario para la ejecución de la obra, como se discrimina a continuación: **1.** Plazo de ejecución del proceso de selección del contratista y celebración del contrato de obra el cual incluye la etapa de perfeccionamiento y legalización: Máximo tres (3) meses calendario. El proceso de contratación debe iniciarse máximo dentro de los siguientes veinte (20) días de la ejecución del convenio una vez acreditado los requisitos de ejecución y suscrita el acta de Inicio. **2.** Plazo de ejecución de la obra: doce (12) meses calendario. **CLÁUSULA DÉCIMA SEGUNDA. SUPERVISION:** La supervisión y seguimiento del presente convenio interadministrativo, será ejercida por quien designe el Gerente de **LA EMPRESA** por escrito. **PARÁGRAFO PRIMERO:** El cambio de supervisor no



Calle 24 #51-40 Bogotá D.C.  
Capital Tower-Pls 7,10 y 11  
Código Postal: 111321 – Tel: 7954480  
: Empresas Públicas de Cundinamarca  
: @EPC\_SA  
: [www.www.epc.com.co](http://www.www.epc.com.co)

pág. 17

SAC-F355 Versión: 3 Fecha: 14/01/2020



CONVENIO INTERADMINISTRATIVO SUSCRITO ENTRE EMPRESAS PÚBLICAS DE CUNDINAMARCA SA E.S.P., Y LA EMPRESA DE SERVICIOS PÚBLICOS DE CAJICA S.A. E.S.P. EMPRESA DE SERVICIOS PÚBLICOS DE CAJICA S.A. E.S.P.

038=2021

requerirá la modificación del presente convenio, y para ello bastará el escrito suscrito por el Gerente General de LA EMPRESA designando al nuevo supervisor. **PARÁGRAFO SEGUNDO: OBLIGACIONES DEL SUPERVISOR.** - El supervisor del presente convenio Interadministrativo está obligado a: 1) Ejercer control y vigilancia sobre el cumplimiento de las obligaciones del OPERADOR en virtud de lo pactado en el presente convenio y velar por el cumplimiento de las mismas. 2) Prestar toda la colaboración necesaria al OPERADOR para el logro de los objetivos del convenio y la realización del proyecto. 3) Supervisar que se cumplan con los requisitos de perfeccionamiento y ejecución del presente convenio Interadministrativo. 4) Verificar que EL OPERADOR cumpla en lo que corresponda, con sus obligaciones frente al sistema de seguridad social en salud, y pensión y/o Parafiscales según sea el caso. 5) Elaborar el informe final de supervisión y adelantar las gestiones necesarias para llevar a cabo la liquidación del Convenio Interadministrativo. 6) Las demás establecidas en el Manual de Interventoría de LA EMPRESA. **CLAUSULA DÉCIMA TERCERA. LUGAR DE EJECUCION:** El convenio interadministrativo se ejecutará en el Municipio de Madrid, Cundinamarca. **CLAUSULA DÉCIMA CUARTA. REQUISITOS DE PERFECCIONAMIENTO Y EJECUCIÓN:** El convenio se perfeccionará con la firma de las partes. Para su ejecución se requiere la firma del acta de inicio previa aprobación de la garantía otorgada por EL OPERADOR y la obtención de la certificación sobre la disponibilidad de recursos por parte de LA EMPRESA y la expedición del compromiso de los recursos expedida por LA EMPRESA. **CLAUSULA DÉCIMA QUINTA. CESIÓN:** EL OPERADOR no podrá ceder el presente convenio salvo autorización previa y expresa de LA EMPRESA pudiendo ésta reservarse las razones que tenga para negar la autorización de la cesión. **CLAUSULA DÉCIMA SEXTA. LIQUIDACIÓN DEL CONVENIO:** Las partes liquidarán el convenio interadministrativo dentro del término de seis (6) meses siguientes al vencimiento del plazo de ejecución. En caso de no existir acuerdo entre las partes, LA EMPRESA podrá efectuar una liquidación unilateral del convenio, en los términos establecidos en la ley. **CLAUSULA DÉCIMA SEPTIMA. MECANISMOS DE SOLUCIÓN DE CONTROVERSIAS:** En el evento en que se presenten diferencias entre las partes, con ocasión de la celebración del presente convenio interadministrativo, de su ejecución, desarrollo, terminación y/o liquidación, las partes acudirán al empleo de los mecanismos de solución de arreglo directo de transacción o conciliación; en caso de no poder solucionar las controversias a través de estos mecanismos, se acudirá a la Jurisdicción Contencioso-Administrativa. **CLAUSULA DÉCIMA OCTAVA. INHABILIDADES E INCOMPATIBILIDADES:** EL OPERADOR manifiesta bajo la gravedad de juramento, que se entiende prestado con la firma del presente convenio, que no se encuentra incurso en ninguna de las causales de inhabilidad e incompatibilidad consagradas en la Constitución o la Ley para la suscripción del presente convenio. **CLAUSULA DECIMA NOVENA. DOCUMENTOS:** Son documentos básicos, antecedentes y fundamentos de este convenio y que forman parte integral del mismo los que se enuncian a continuación. 1. Anexo Técnico No. 1 (Presupuesto de obra). 2. Proyecto viabilizado en medio magnético Un (1) DVD. 3. Concepto favorable del proyecto emitido por el Mecanismo Departamental para la evaluación Y viabilización de Proyectos APSB. 4. Documento de Viabilidad del proyecto emitido por el Ministerio de Vivienda, Ciudad y Territorio - MVCT. 5. Acta de Comité Directivo PAP-PDA de Cundinamarca No. 111 Sesión de fechas 20 de octubre de 2021. 6. Documentos de EL OPERADOR para la celebración de convenios Interadministrativos. **CLAUSULA VIGESIMA. RELACIÓN LABORAL:** El desarrollo del presente Convenio no generará relación alguna de carácter laboral entre LA EMPRESA y el personal empleado por EL OPERADOR, ni el personal que emplee el futuro CONTRATISTA, siendo responsabilidad exclusiva y directa del OPERADOR y el futuro CONTRATISTA, cumplir estrictamente con las obligaciones legales del Sistema General de Seguridad Social y Riesgos Profesionales y demás normas concordantes que regulan la materia. **CLAUSULA VIGÉSIMA PRIMERA. SOLIDARIDAD:** Las partes solo se responsabilizan por aquellas obligaciones a las que se comprometen individualmente con la firma y en los términos de este Convenio, por lo que no se predicará solidaridad entre ellas. **CLAUSULA VIGÉSIMA SEGUNDA. INDEMNIDAD:** EL OPERADOR mantendrá indemne y defenderá a su propio costo a LA EMPRESA de cualquier pleito, queja o demanda y responsabilidad de cualquier naturaleza, incluyendo costos y gastos provenientes de actos y omisiones del OPERADOR en el desarrollo de este convenio. EL OPERADOR se obliga a evitar que terceros, presenten reclamaciones



Calle 24 #51-40 Bogotá D.C.  
Capital Tower-Pisos 7, 10 y 11  
Código Postal: 111321 - Tel: 7954480

pág. 18

SAC-F355 Versión: 3 Fecha: 14/01/2020

Empresas Públicas de Cundinamarca  
@EPC\_SA  
www.www.epc.com.co



CONVENIO INTERADMINISTRATIVO SUSCRITO ENTRE EMPRESAS PÚBLICAS DE CUNDINAMARCA S.A. E.S.P., Y LA EMPRESA DE SERVICIOS PÚBLICOS DE CAJICA S.A. E.S.P. EMPRESA DE SERVICIOS PÚBLICOS DE CAJICA S.A. E.S.P.

038-2021

(judiciales o extrajudiciales) contra LA EMPRESA, con ocasión o por razón de acciones u omisiones suyas relacionadas con la ejecución del presente convenio. Si ello no fuere posible y se presentaren reclamaciones o demandas contra LA EMPRESA, dentro de los cinco (5) días hábiles siguientes a la fecha en que le sean notificadas o en que se radiquen aquellas, LA EMPRESA podrá comunicarle la situación por escrito al OPERADOR o llamarlo en garantía. En cualquiera de dichas situaciones, EL OPERADOR se obliga a acudir en defensa de los intereses de LA EMPRESA para lo cual contratará con profesionales Idóneos que asuman la representación y asumirá el costo de los honorarios de éstos, del proceso y de la condena si la hubiere. Si LA EMPRESA estima que sus intereses no están siendo adecuadamente defendidos, lo manifestará por escrito al OPERADOR, caso en el cual acordarán la mejor estrategia de defensa. Si LA EMPRESA lo estima necesario, asumirá directamente su defensa, caso en el cual cobrará al OPERADOR todos los costos que implique esa defensa, más un diez por ciento (10%) del valor de los mismos por concepto de gastos de administración. En caso que EL OPERADOR no asuma la defensa o LA EMPRESA no lo llame en garantía dentro del proceso, o no le comunique de la existencia del mismo dentro del plazo de cinco (5) días hábiles a partir del momento en que fue radicada la reclamación o notificada la demanda, LA EMPRESA asumirá su defensa, pero el costo de los honorarios de los abogados del proceso y de la condena, si la hubiere, más un diez por ciento (10%) por concepto de costos de administración, serán cobrados al OPERADOR por la vía ejecutiva, para lo cual este convenio junto con los documentos en los que se consignen dichos valores, presta mérito ejecutivo. **CLAUSULA VIGÉSIMA TERCERA. TERMINACIÓN:** El presente convenio terminará de manera ordinaria por el vencimiento del término de su ejecución, con la liquidación definitiva de las obligaciones recíprocas una vez expirado el plazo de ejecución del mismo y la vigencia del convenio, y de manera extraordinaria en cualquiera de los siguientes eventos: a) Por mutuo acuerdo entre las partes; b) Por incumplimiento de las partes declarado judicialmente. c) Por el acaecimiento de las condiciones resolutorias prevista en el parágrafo de la cláusula tercera y en el parágrafo de la cláusula novena, según las motivaciones comunicadas por LA EMPRESA al OPERADOR. **CLAUSULA VIGÉSIMA CUARTA. DOMICILIO:** Para todos los efectos legales se estipula como domicilio contractual a la ciudad de Bogotá D.C. Para constancia, se firma por las partes que intervienen, a los **12 NOV. 2021**

LA EMPRESA

**JUAN EDUARDO QUINTERO LUNA**  
Gerente General  
Empresas Públicas de Cundinamarca S.A. ESP

EL OPERADOR

**HUGO ALEJANDRO RODRIGUEZ HERRERA**  
Gerente  
Empresa de Servicios Públicos de Cajicá S.A. E.S.P.

Elaboró: Lina Fernanda López / abogada externa DGC  
Revisó: Francisco Antonio Garzón Hincapié / Director de Gestión Contractual



Calle 24 #51-40 Bogotá D.C.  
Capital Tower-Pls 7,10 y 11  
Código Postal: 111321 - Tel: 7954480

Empresas Públicas de Cundinamarca  
@EPC\_SA  
www.www.epc.com.co

pág. 19

SAG-F355 Versión: 3 Fecha: 14/01/2020



**MODIFICATORIO No. 1 AL CONVENIO INTERADMINISTRATIVO No. EPC-CI-038-2021, SUSCRITO ENTRE LA EMPRESA DE SERVICIOS PUBLICOS DE CAJICA S.A. E.S.P. Y EMPRESAS PÚBLICAS DE CUNDINAMARCA S.A. E.S.P.**

CONVENIO No.	EPC-CI-038-2021
CONVINIENTE	EMPRESA DE SERVICIOS PUBLICOS DE CAJICA S.A. E.S.P.
NIT	832.002.386-5
R/L	HUGO ALEJANDRO RODRIGUEZ HERRERA
C.C.	79.556.983 DE BOGOTA D.C.
<b>OBJETO</b>	<b>AUNAR ESFUERZOS TÉCNICOS Y ADMINISTRATIVOS PARA EJECUTAR EL PROYECTO DE LA CONSTRUCCIÓN DE TANQUE COMPENSACIÓN DE 10.000 M3 COMO ESTRUCTURA COMPLEMENTARIA AL SISTEMA DE SERVICIO DE ACUEDUCTO EN EL MUNICIPIO DE CAJICÁ</b>
PLAZO INICIAL	QUINCE (15) MESES
INICIO	POR DEFINIR
TERMINACIÓN ACTUAL	POR DEFINIR

Entre los suscritos, de una parte, **JUAN EDUARDO QUINTERO LUNA**, identificado con la cédula de ciudadanía número 79.684.384 de Bogotá D.C., actuando en calidad de Gerente General, según Acuerdo de Nombramiento No. 038 de 2019, expedido por la Junta Directiva y Acta de Posesión No. 001 del 3 de enero de 2020, facultado para celebrar contratos, de conformidad con lo señalado en las facultades establecidas en el Certificado de Existencia y Representación Legal expedido por la Cámara de Comercio de Bogotá D.C. y los estatutos de **EMPRESAS PÚBLICAS DE CUNDINAMARCA S.A. E.S.P.**, a quien representa y, quien para todos los efectos de este documento se denomina **LA EMPRESA**, y de otra parte, **HUGO ALEJANDRO RODRIGUEZ HERRERA**, mayor de edad, identificado con la cédula de ciudadanía número 79.556.983 de Bogotá D.C., actuando en calidad de Gerente de la **EMPRESA DE SERVICIOS PUBLICOS DE CAJICA S.A. E.S.P.** identificada con NIT número 832.002.386-5, quien para todos los efectos del presente documento se denomina **EL OPERADOR**, hemos convenido celebrar el presente **Modificadorio No. 1 al Convenio Interadministrativo No. EPC-CI-038-2021**, que se regirá por las cláusulas que se determinan más adelante, previas las siguientes **CONSIDERACIONES**: 1) Que el 12 de noviembre de 2021, **EMPRESAS PÚBLICAS DE CUNDINAMARCA S.A. E.S.P.** suscribió con la **EMPRESA DE SERVICIOS PUBLICOS DE CAJICA S.A. E.S.P.** el Convenio Interadministrativo No. EPC-CI-038-2021, cuyo objeto es: **AUNAR ESFUERZOS TÉCNICOS Y ADMINISTRATIVOS PARA EJECUTAR EL PROYECTO DE LA CONSTRUCCIÓN DE TANQUE COMPENSACIÓN DE 10.000 M3 COMO**





**ESTRUCTURA COMPLEMENTARIA AL SISTEMA DE SERVICIO DE ACUEDUCTO EN EL MUNICIPIO DE CAJICÁ.** 2) Que el monto de viabilidad para el proyecto se pactó hasta por la suma de DIECISEIS MIL QUINIENTOS CINCUENTA Y TRES MILLONES OCHOCIENTOS CUARENTA Y SIETE MIL DOSCIENTOS NOVENTA Y CINCO PESOS M/CTE (\$16.553.847.295). 3) Que el plazo de ejecución del Convenio se estableció en QUINCE (15) MESES, contados a partir de la suscripción del acta de inicio, previa aprobación de la garantía única otorgada por **EL OPERADOR** a favor de **LA EMPRESA** y la obtención de la certificación de disponibilidad de recursos por parte de **LA EMPRESA** y la expedición del compromiso de los recursos expedida por **LA EMPRESA**. 4) Que a la fecha del presente Modificadorio No. 1 al Convenio no se ha suscrito el acta de inicio por las partes y por lo tanto no se han determinado las fechas de inicio y de terminación del plazo del Convenio. 5) Que mediante solicitud de modificación contractual No. 001 del 15 de marzo de 2023, radicada en la misma fecha a la Dirección de Gestión Contractual de **LA EMPRESA**, la Dirección de Interventoría de **LA EMPRESA** solicita gestionar modificadorio al Convenio, justificado por el Supervisor del Convenio en los siguientes términos: *"En el marco del Plan Departamental de Aguas, el 26 de abril de 2019 el municipio de Cajicá presentó el proyecto "CONSTRUCCIÓN DE UN TANQUE DE COMPENSACIÓN DE 10.000 M<sup>3</sup> COMO ESTRUCTURA COMPLEMENTARIA AL SISTEMA DE SERVICIOS DE ACUEDUCTO EN EL MUNICIPIO DE CAJICÁ - CUNDINAMARCA", el cual fue evaluado por el Ministerio de Vivienda, Ciudad y Territorio - MVCT, quien emitió concepto favorable sin financiación mediante oficio 2021EE0130776 del 8 de noviembre de 2021. Mediante correo electrónico de 11 de noviembre de 2021, Empresas Públicas de Cundinamarca S.A. E.S.P. solicitó viabilidad del proyecto adjuntando certificado de aprobación de recursos del Comité Directivo PDA para la financiación de la ejecución del proyecto. Posterior a la verificación de la información remitida, la solicitud de viabilidad fue presentada en el Comité Técnico de Proyectos MVCT, quien en sesión No. 64 del 11 de noviembre de 2021 recomendó emitir concepto favorable sin financiación al proyecto por la suma de \$18.192.010.858. Posteriormente, una vez surtidos los requisitos definidos para tal fin, Empresas Públicas de Cundinamarca S.A. E.S.P. realizó los estudios previos para la suscripción del Convenio Interadministrativo No. EPC-CI-038 de 2021, cuyo objeto es "AUNAR ESFUERZOS TÉCNICOS Y ADMINISTRATIVOS PARA EJECUTAR EL PROYECTO DE LA CONSTRUCCIÓN DEL TANQUE COMPENSACIÓN DE 10.000 M<sup>3</sup> COMO ESTRUCTURA COMPLEMENTARIA AL SISTEMA DE SERVICIOS DE ACUEDUCTO EN EL MUNICIPIO DE CAJICÁ", en el último trimestre del año 2021, resultado de lo cual se firmó el Convenio Interadministrativo el 12 de noviembre de 2021. Sin embargo, debido a que la fuente de financiación correspondiente al Crédito a cargo del Departamento de Cundinamarca tuvo dificultades en su aprobación, se advirtió la necesidad de efectuar el **cambio de fuente de financiación**. De otra parte, se evidenció la necesidad de **actualizar precios aprobados para el proyecto viabilizado inicialmente, debido a la***



variación significativa de los mismos en el mercado por aumento de TRM, inflación y demás variables económicas que conllevó a su alza. **Para la actualización de precios**, la Empresa de Servicios Públicos de Cajicá S.A. E.S.P. a través de comunicación del 13 de diciembre de 2022 solicitó a Empresas Públicas de Cundinamarca S.A. E.S.P. realizar la gestión para la reformulación del proyecto puesto que el ajuste de precios implica la necesidad de modificar recursos, para lo cual adjuntó el estudio del mercado con sus respectivos soportes y anexos definidos en la metodología para tal fin. En consecuencia, Empresas Públicas de Cundinamarca S.A. E.S.P., mediante oficio del 18 de enero de 2023, solicitó al Ministerio de Vivienda Ciudad y Territorio - MVCT la Reformulación No. 1 del proyecto a partir de los planteamientos efectuados por la Empresa de Servicios Públicos de Cajicá S.A. E.S.P., de tal forma que los precios unitarios del presupuesto puedan ser actualizados y así evitar posibles riesgos tanto en el proceso de contratación como en el desarrollo del proyecto que lleguen a comprometer el equilibrio económico del Contrato de Obra derivado y la consolidación del proyecto. Para el efecto el fin de la Reformulación No. 1 al proyecto, es la construcción del tanque de compensación, el cual se proyecta funcional y apto para su operación una vez se culmine, y de esta manera contribuir al desarrollo de esta población en torno al servicio de acueducto y en general al mejoramiento de la calidad de vida de los habitantes. Posteriormente, mediante oficio 2023EE0005344 del 1 de febrero de 2023, el Ministerio de Vivienda Ciudad y Territorio - MVCT aprobó la Reformulación No. 1 del proyecto de conformidad con los soportes remitidos con la solicitud y la aprobación de los recursos aprobados por el Comité Directivo del PDA en su sesión 119 del 23 de diciembre de 2022. No obstante, dado que en el oficio 2023EE0005344 del 1 de febrero de 2023, el Ministerio de Vivienda Ciudad y Territorio - MVCT, presentó el plan financiero con una inconsistencia, Empresas Públicas de Cundinamarca S.A. E.S.P. radicó una solicitud de ajuste al mismo, en respuesta de lo cual, mediante oficio 2023EE0016084 del 7 de marzo de 2023 el Ministerio de Vivienda Ciudad y Territorio - MVCT, realizó la respectiva aclaración, en el entendido de que dicha inconsistencia se debió al **cambio en la configuración de montos por fuentes de financiación** en la certificación de aprobación de recursos emitida por el Plan Departamental para el manejo empresarial de los servicios de agua y saneamiento PDA de Cundinamarca, quedando establecido de la siguiente manera:

Componente	Departamento - Recursos Propios	Tasa Compensada	SGR Municipio	Total
Construcción obras civiles. Mejoramiento vía de acceso. Longitud Aproximada 282 metros. Movimientos de tierra para terrazo, mediante excavación mecánica sobre arcillas arenosas con grava y excavación en roca. Construcción estructura de concreto reforzado con acero de 60.000psi para apoyo de tanque; incluye calssons		\$2.311.853.468	\$4.560.000.000	\$6.871.853.468

en concreto de 4000psi, diámetro 1,2metros, profundidad de empotramientos mayor a 6,0metros, son 52 unidades y losa aérea en concreto impermeabilizado de 5000psi fundida monocómicamente, que contiene vigas, dados y losa superior, son 1.078m3. Cerramiento en malla eslabonada h=2.50m calibre 10.5 y alambre de púas (3 hileras), son 277metros. Filtro engrava de 80x40cm, incluye geotextil y tubería perforada de 4", son 430metros. Muro de contención en concreto de 4000psi h=2,00m, son 138m3. Concreto reforzado de 4000psi para canales con pantallas deflectoras, dentelones, y aletas de entrega de canal a vallado, son 198m3. Geodrén planar para muro de contención (incluye suministro e instalación), son 103metros. Delimitación de canal con cerramiento en alambre de púas calibre 14 altura 1,60 m, son 351 metros. Lavado y desinfección de tanque para agua potable, incluye certificado de lavado y protocolo. Rellenos, entubados, retiro de sobrantes y demás actividades conexas.				
Suministro e instalación tanque. Suministro e instalación, tanque en material de vidrio fusionado en acero que contenga un volumen útil mínimo de 10.000 metros cúbicos, destinado al almacenamiento de agua potable (agua clorada); el precio incluye siete DDP (se debe entregar con todos los derechos pagados); considera el suministro, transporte, nacionalización, instalación y/o construcción, inclusive la construcción del sistema de espantamiento; es una unidad.		\$16.093.081.207		\$16.093.081.207
Interventoría		\$935.224.533		\$935.224.533
Seguimiento al gestor 4%	\$956.006.368			\$956.006.368
Seguimiento MVCT		\$386.803.184		\$386.803.184
Total	\$956.006.368	\$19.726.962.392	\$4.560.000.000	\$25.242.968.760
% Participación	3.79%	78.15%	18.06%	100%

En este orden de ideas, el monto de viabilidad para el proyecto equivalente a **DIECISEIS MIL QUINIENTOS CINCUENTA Y TRES MILLONES OCHOCIENTOS CUARENTA Y SIETE MIL DOSCIENTOS NOVENTA Y CINCO PESOS (\$16.553.847.295) M/CTE** sumado al valor de la Reformulación No. 1 de **SEIS MIL CUATROCIENTOS ONCE MILLONES OCHENTA Y SIETE MIL TRECIENTOS OCHENTA PESOS M/CTE (\$6.411.087.380)** correspondiente al ajuste de precios, da como resultado el monto de viabilidad para el proyecto por la suma de **VEINTIDÓS MIL NOVECIENTOS SESENTA Y CUATRO MILLONES NOVECIENTOS TREINTA Y CUATRO MIL SEISCIENTOS SETENTA Y CINCO PESOS M/CTE (\$22.964.934.675)**. Lo anterior, acorde con la solicitud de marzo de 2023 de la Empresa de Servicios Públicos de Cajicá S.A. E.S.P. de modificación presupuestal del Convenio, en la cual desglosa los ítems que requieren ajuste de precios, con el comparativo entre sus precios unitarios iniciales y los actuales de acuerdo con su

respectivo incremento según su variación porcentual, conforme se describen a continuación:

ITEM	DESCRIPCIÓN	UND	VALOR UNITARIO 2021	VALOR UNITARIO 2023	VARIACIÓN
1.4.2	ANILLO TRONCOCÓNICO PARA CAISSON EN CONCRETO DE 3000 PSI DE E=0,14m	M3	\$724.030,00	\$755.144,00	4,3%
1.4.3	CAISSON EN CONCRETO DE 4000 PSI, DE 1,2 M DE DIÁMETRO	M3	\$727.240,00	\$763.690,00	5%
1.4.4	PILA EN CONCRETO DE 4000 PSI, DE 1,2 M DE DIÁMETRO	M3	\$923.884,00	\$1.001.232,00	8,4%
1.4.5	LOSA AÉREA EN CONCRETO IMPERMEABILIZADO DE 5000 PSI FUNDIDA MONOLÍTICAMENTE, INCLUYE CONCRETO DE VIGAS, DADOS Y LOSA SUPERIOR, FORMALETA, CASOTÓN DE PORÓN Y RECUBRIMIENTO CON MEMBRANA DE POLÍMERO MODIFICADO	M3	\$ 1.064.115,00	\$ 1.286.926,00	20,9%
1.4.1	BASE EN CONCRETO Pobre 2000 PSI	M3	\$ 582.231	\$ 603.381	3,6%
2.2.1	MURO DE CONTENCIÓN EN CONCRETO DE 4000 PSI H=2,00 M	M3	\$ 880.095	\$ 916.545	4,1%
2.2.2	CONCRETO DE 4000 PSI PARA CANALES CON PANTALLAS DEFLECTORAS Y DENTELLONES	M3	\$ 760.919	\$ 916.545	20,4%
2.2.3	CONCRETO DE 4000 PSI PARA ALETAS DE ENTREGA DE CANAL A VALLADO	M3	\$738.257,00	\$797.369,00	8%
3.1	SUMINISTRO E INSTALACIÓN DE TANQUE DE 10,396 M3 AQUASTORE MODELO 13728CFWT DE VIDRIO FUSIONADO AL ACERO PARA ALMACENAMIENTO DE AGUA POTABLE (INCLUYE SUMINISTRO, TRANSPORTE, NACIONALIZACIÓN, CONSTRUCCIÓN). INCLUYE LA CONSTRUCCIÓN DEL SISTEMA DE APANTALLAMIENTO. EL FLETE SERÁ DDP	UND	\$8.891.135.602,00	\$13.993.983.658 (o equivalente en COP a \$2.847.074 USD + \$999.596.273 (COP))	57,1%

El monto de viabilidad para el proyecto correspondiente a la Reformulación No. 1 es el que consta en el Formulario de Cantidades y Precios Unitarios del proyecto de la Empresa de Servicios Públicos de Cajicá S.A. E.S.P. del 17 de noviembre de 2022 y se transcribe en el numeral 4) de este documento y reemplaza el contenido en el Formulario de Cantidades y Precios Unitarios del proyecto de la Empresa de Servicios Públicos de Cajicá S.A. E.S.P. del 3 de septiembre de 2021, incorporado al literal C) de la Cláusula Octava, Monto de Viabilidad para el Proyecto, la cual que se requiere modificar: En el monto de viabilidad para el proyecto y en dicho literal C) en cuanto al presupuesto detallado respectivo. En conclusión, se establece la necesidad de modificar el Convenio Interadministrativo No. EPC-CI-038-2021,



considerando que se han surtido todos los requisitos del proceso de reformulación y se cuenta con los soportes definidos en el marco del PDA de Cundinamarca, con el propósito de generarle al proyecto condiciones financieras y económicas viables de ejecución que integralmente proporcionen los elementos dirigidos a su materialización que tiene por objeto la construcción de tanque de compensación de 10.000m<sup>3</sup> como estructura complementaria al sistema de servicio de acueducto en el municipio de Cajicá, para efectos de garantizar el suministro de agua potable constante y eficiente a la población. La modificación al Convenio resulta **conveniente**, dado que con esta la Empresa de Servicios Públicos de Cajicá S.A. E.S.P. puede avanzar con el proceso de selección del contratista de obra para el desarrollo del proyecto que cuenta con todos los requisitos para su ejecución, con el objeto de satisfacer las necesidades en materia de agua potable que tiene el municipio de Cajicá, acorde con el presupuesto ajustado a las condiciones actuales del mercado. Finalmente, es **oportuno** realizar la modificación, toda vez que el Convenio no ha iniciado y su ajuste presupuestal y de su respectiva imputación, permiten contar con los recursos que respaldan el balance de obra ajustado a las condiciones económicas que permitan realizar todas las actividades previstas para la ejecución cabal del proyecto." 5) Que procede la suscripción del presente documento porque: a) El objeto del modificatorio, era imprevisible al momento de la elaboración de los estudios previos iniciales. b) El objeto del modificatorio es conexo con el objeto del Convenio. c) Se garantiza el cumplimiento de las necesidades que debe satisfacer LA EMPRESA. d) El Convenio se encuentra vigente. 6) Que las partes convienen el modificatorio al Convenio con el propósito de dinamizar la ejecución del objeto y de las obligaciones convenidas ajustándolas a las condiciones actuales de la necesidad que se pretende satisfacer a través del vínculo acordado. 7) Que las entidades podrán celebrar los acuerdos que permitan la autonomía de la voluntad y requieran el cumplimiento de los fines estatales. Así mismo, en ellos podrán incluirse modalidades, condiciones, cláusulas o estipulaciones que las partes consideren necesarias y convenientes, siempre que no sean contrarias a la Constitución, la ley, el orden público y a los principios y finalidades de la buena administración. 8) Que el interés público implícito en la contratación estatal, dota a la administración de herramientas o mecanismos especiales, para el cumplimiento de los fines estatales. 9) Que en razón a las anteriores consideraciones y en ejercicio de la autonomía de la voluntad, las partes convienen suscribir el presente documento, el cual se regirá por las siguientes **CLÁUSULAS: CLÁUSULA PRIMERA. - MODIFICATORIO: El objeto del presente documento es MODIFICAR la Cláusula Octava. Monto de Viabilidad para el Proyecto, únicamente en el monto de viabilidad para el proyecto y su presupuesto detallado incorporado al literal C). CLÁUSULA SEGUNDA. - MODIFICAR la Cláusula Octava. Monto de Viabilidad para el Proyecto, únicamente en el monto de viabilidad para el proyecto y su presupuesto detallado incorporado al literal C). los cuales quedarán así: CLÁUSULA OCTAVA. MONTO DE VIABILIDAD PARA EL PROYECTO: El monto viabilizado para la ejecución del proyecto objeto del presente**

convenio interadministrativo es hasta VEINTIDÓS MIL NOVECIENTOS SESENTA Y CUATRO MILLONES NOVECIENTOS TREINTA Y CUATRO MIL SEISCIENTOS SETENTA Y CINCO PESOS M/CTE (\$22.964.934.675). (...) C) A continuación se presenta el presupuesto detallado de los ítems, cantidades y valores unitarios y totales, inicialmente analizado y ajustado por la Consultoría bajo la Interventoría de la Dirección de Operaciones y de Proyectos Especiales de LA EMPRESA y posteriormente ajustado con la Reformulación No. 1 al proyecto, el cual reemplaza el presupuesto detallado inicial "FORMULARIO DE CANTIDADES Y PRECIOS UNITARIOS" de la Empresa de Servicios Públicos de Cajicá S.A. E.S.P. del 3 de septiembre de 2021. La descripción de los ítems y sus cantidades fueron verificados por la Dirección de Interventoría de LA EMPRESA.

PRESUPUESTO CONVENIO INTERADMINISTRATIVO No. EPC-CI-038-2021					
"AUNAR ESFUERZOS TÉCNICOS Y ADMINISTRATIVOS PARA EJECUTAR EL PROYECTO DE LA CONSTRUCCIÓN DE TANQUE COMPENSACIÓN DE 10.000 M3 COMO ESTRUCTURA COMPLEMENTARIA AL SISTEMA DE SERVICIO DE ACUEDUCTO EN EL MUNICIPIO DE CAJICÁ"					
ITEM	DESCRIPCIÓN	UNIDAD	CANTIDAD	VALOR UNITARIO	VALOR TOTAL
1,1	CIMENTACIÓN PARA TANQUE DE ALMACENAMIENTO DE AGUA POTABLE				\$54.649.659.774,68
1,2	MEJORAMIENTO DE VIA DE ACCESO :				\$72.182.117,06
1.2.1	EXCAVACIONES SUPERFICIALES VARIAS A MAQUINA SIN CLASIFICAR	M3	291,37	\$9.415,00	\$2.743.248,55
1.2.2	RAJÓN PARA MEJORAMIENTO DE LA SUBRASANTE	M3	291,37	\$99.675,00	\$29.037.060,09
1.2.3	AFIRMADO (NORMA INVIAS 311)	M3	291,37	\$107.852,00	\$31.424.837,24
1.2.4	RETIRO DE MATERIAL DE EXCAVACIÓN SOBRENTE A SITIO DE DISPOSICIÓN FINAL MEDIDO EN BANCO (30% DE EXPANSIÓN). NO INCLUYE CARGUE.	M3 - KM	6,269,46	\$1.433,00	\$8.976.971,18
1,3	MOVIMIENTOS DE TIERRA				\$572.127.995,95
1.3.1	EXCAVACIÓN MECANICA SOBRE ARCILLAS ARENOSAS CON GRAVAS, DE CONSISTENCIA MEDIA A DURA	M3	7.022,76	\$14.058,00	\$98.3725.960,08
1.3.2	EXCAVACIÓN MECANICA SOBRE ROCA PARA CONSTRUCCIÓN DE ANILLOS DE CAISSONS. INCLUYE EL USO DE EXPLOSIVOS PASIVOS O DE BAJO IMPACTO	M3	873,80	\$277.476,00	\$242.458.528,80
1.3.3	TERRACEOS EN RELLENO CON MATERIAL DEL SITIO COMPACTADO MECANICAMENTE PARA CONFORMACIÓN DE SUPERFICIE DE TRABAJO	M3	1.166,27	\$21.675,00	\$25.257.909,39

PRESUPUESTO CONVENIO INTERADMINISTRATIVO No. EPC-CI-038-2021					
"AUNAR ESFUERZOS TÉCNICOS Y ADMINISTRATIVOS PARA EJECUTAR EL PROYECTO DE LA CONSTRUCCIÓN DE TANQUE COMPENSACIÓN DE 10,000 M3 COMO ESTRUCTURA COMPLEMENTARIA AL SISTEMA DE SERVICIO DE ACUEDUCTO EN EL MUNICIPIO DE CAJICÁ"					
ITEM	DESCRIPCIÓN	UNIDAD	CANTIDAD	VALOR UNITARIO	VALOR TOTAL
1.2.4	RETIRO DE MATERIAL DE EXCAVACIÓN SOBRENTE A SITIO DE DISPOSICIÓN FINAL MEDIDO EN BANCO (30% DE EXPANSIÓN). NO INCLUYE CARGUE.	M3 - KM	143.534,96	\$1.433,00	\$205.685.597,68
<b>1,4</b>	<b>ESTRUCTURAS DE CONCRETO</b>				<b>\$2.054.634.135,82</b>
1.4.1	BASE EN CONCRETO Pobre 2000 PSI	M3	21,10	\$603.381,00	\$12.731.339,10
1.4.2	ANILLO TRONCOCÓNICO PARA CAISSON EN CONCRETO DE 3000 PSI DE E=0,14M	M3	200,49	\$755.114,00	\$151.392.805,86
1.4.3	CAISSON EN CONCRETO DE 4000 PSI, DE 1,2 M DE DIÁMETRO	M3	643,91	\$763.690,00	\$491.747.627,90
1.4.4	PILA EN CONCRETO DE 4000 PSI	M3	13,55	\$1.001.232,00	\$13.566.693,60
1.4.5	LOSA AÉREA EN CONCRETO IMPERMEABILIZADO DE 5000 PSI FUNDIDA MONOLÍTICAMENTE, INCLUYE CONCRETO DE VIGAS, DADOS Y LOSA SUPERIOR, FORMALETA Y CASOTÓN DE PORÓN	M3	1.076,36	\$1.286.926,00	\$1.385.195.669,36
<b>1,5</b>	<b>ACERO ESTRUCTURAL Y DE REFUERZO</b>				<b>\$1.859.184.768,74</b>
1.5.1	ACERO ESTRUCTURAL FIGURADO GR 60 (60000 PSI)	KG	259.047,62	\$7.177,00	\$1.859.184.768,74
<b>1,6</b>	<b>OTROS</b>				<b>\$91.530.757,11</b>
1.6.1	CERRAMIENTO EN MALLA ESLABONADA H=2.50m CALIBRE 10.5 Y ALAMBRE DE PUAS (3 HILERAS) INCLUYE AMARRES DE ALAMBRE GALVANIZADO SOLDADO A POSTES EN ACERO INOXIDABLE EN TUBO DE 1-1/2", CADA 3 MTS, ANGULO DE REMATE. EXCAVACIÓN DE 0.20 X 0.20 X 0.40 PARA ANCLAJE Y CONCRETO DE 3000 PSI PARA VIGA.	ML	277,89	\$126.237,00	\$35.079.999,93
1.6.2	FILTRO EN GRAVA DE 60X40 CM, INCLUYE GRAVA GEOTEXTIL Y TUBERÍA PERFORADA DE 4"	ML	430,86	\$113.613,00	\$49.082.157,18
1.6.3	LAVADO Y DESINFECCION PARA TANQUE DE AGUA POTABLE, INCLUYE CERTIFICADO DE LAVADO Y PROTOCOLO	UND	1,00	\$7.068.600,00	\$7.068.600,00
<b>TOTAL COSTOS DIRECTOS</b>					<b>\$4.649.659.774,68</b>
<b>ADMINISTRACIÓN</b>				<b>25,25%</b>	<b>\$1.173.906.529,29</b>
<b>IMPREVISTOS</b>				<b>1,00%</b>	<b>\$46.496.597,29</b>
<b>UTILIDADES</b>				<b>5,00%</b>	<b>\$232.482.988,73</b>

PRESUPUESTO CONVENIO INTERADMINISTRATIVO No. EPC-CI-038-2021					
"AUNAR ESFUERZOS TÉCNICOS Y ADMINISTRATIVOS PARA EJECUTAR EL PROYECTO DE LA CONSTRUCCIÓN DE TANQUE COMPENSACIÓN DE 10.000 M3 COMO ESTRUCTURA COMPLEMENTARIA AL SISTEMA DE SERVICIO DE ACUEDUCTO EN EL MUNICIPIO DE CAJICÁ"					
ITEM	DESCRIPCIÓN	UNIDAD	CANTIDAD	VALOR UNITARIO	VALOR TOTAL
IVA / UTILIDADES				0,00%	\$-
SUBTOTAL OBRAS CIVILES CIMENTACION TANQUE					\$6.102.545.890,45
<b>PRESUPUESTO DE OBRAS CIVILES COMPLEMENTARIAS Y/O ACTIVIDADES:</b>					
<b>ESTRUCTURAS COMPLEMENTARIAS - CANAL DE ESCORRENTIA Y MURO DE CONTENCIÓN</b>					<b>\$586.151.838,90</b>
2.1	MOVIMIENTOS DE TIERRA				\$45.432.830,50
2.1.1	EXCAVACION MECÁNICA EN ARCILLAS DE CONSISTENCIA MUY DURA CON GRAVAS	M3	1012,60	\$14.058,00	\$14.235.130,80
2.1.2	RETRO DE MATERIAL DE EXCAVACIÓN SOBROBANTE A SITIO DE DISPOSICIÓN FINAL MEDIDO EN BANCO (30% DE EXPANSIÓN). NO INCLUYE CARGUE.	M3 - KM	21770,90	\$1.433,00	\$31.197.699,70
2.2	ESTRUCTURAS DE CONCRETO				\$326.022.901,14
1.4.1	BASE EN CONCRETO POBRE 2000 PSI	M3	35,27	\$503.381,00	\$21.281.247,84
2.2.1	MURO DE CONTENCIÓN EN CONCRETO DE 4000 PSI H=2,00 M	M3	136,42	\$916.545,00	\$125.035.068,90
2.2.2	CONCRETO DE 4000 PSI PARA CANALES CON PANTALLAS DEFLECTORAS Y DENTELLONES	M3	195,13	\$916.545,00	\$178.845.425,85
2.2.3	CONCRETO DE 4000 PSI PARA ALETAS DE ENTREGA DE CANAL A VALLADO	M3	1,08	\$937.369,00	\$861.158,52
2.3	ACERO DE REFUERZO				\$172.831.848,95
1.5.1	ACERO ESTRUCTURAL FIGURADO GR 60 (60000 PSI)	KG	24.081,35	\$7.177,00	\$172.831.848,95
2.4	OTROS				\$41.864.258,31
2.4.1	GEODRÉN PLANAR PARA MURO DE CONTENCIÓN (INCLUYE SUMINISTRO E INSTALACIÓN)	ML	103,07	\$114.117,00	\$11.762.039,19
2.4.2	DELIMITACIÓN DE CANAL CON CERRAMIENTO EN ALAMBRE DE PÚAS CAL. 14 ALT. 1.60 M	ML	351,00	\$54.365,00	\$19.082.115,00
2.4.3	FILTRO EN GRAVA DE 60X40 CM, INCLUYE GRAVA GEOTEXTIL Y TUBERÍA PERFORADA DE 6"	ML	31,69	\$171.273,00	\$5.427.641,37
2.4.4	RELLENO EN SUB BASE GRANULAR PARA RELLENO TRAS MURO DE CONTENCIÓN PERIMETRAL POR CAPAS NO MAYORES A 10CM	M3	47,25	\$118.859,00	\$5.592.462,75

PRESUPUESTO CONVENIO INTERADMINISTRATIVO No. EPC-CI-038-2021					
*AUNAR ESFUERZOS TÉCNICOS Y ADMINISTRATIVOS PARA EJECUTAR EL PROYECTO DE LA CONSTRUCCIÓN DE TANQUE COMPENSACIÓN DE 10.000 M3 COMO ESTRUCTURA COMPLEMENTARIA AL SISTEMA DE SERVICIO DE ACUEDUCTO EN EL MUNICIPIO DE CAJICÁ*					
ITEM	DESCRIPCIÓN	UNIDAD	CANTIDAD	VALOR UNITARIO	VALOR TOTAL
<b>TOTAL COSTOS DIRECTOS</b>					<b>\$568.151.838,90</b>
ADMINISTRACION				25,25%	\$147.986.627,88
IMPREVISTOS				1,00%	\$5.861.518,39
UTILIDADES				5,00%	\$29.307.591,95
IVA / UTILIDADES				0,00%	\$-
<b>SUBTOTAL OBRAS CIVILES ESTRUCTURAS COMPLEMENTARIAS</b>					<b>\$769.307.577,12</b>
<b>PRESUPUESTO SUMINISTRO DE TANQUES DE VIDRIO</b>					
3	<b>TANQUES DE ALMACENAMIENTO</b>				<b>\$16.093.081.206,88</b>
3.1	SUMINISTRO E INSTALACIÓN DE TANQUE DE 10,396 M3 AQUASTORE MODELO 13728CFWT DE VIDRIO FUSIONADO AL ACERO PARA ALMACENAMIENTO DE AGUA POTABLE (INCLUYE SUMINISTRO, TRANSPORTE, NACIONALIZACIÓN, CONSTRUCCIÓN). INCLUYE LA CONSTRUCCIÓN DEL SISTEMA DE APANTALLAMIENTO. EL FLETE SERÁ DDP	UND	1	\$13.993.983.658	\$13.993.983.658
<b>SUBTOTAL TANQUE DE ALMACENAMIENTO</b>					<b>\$13.993.983.657,88</b>
ADMINISTRACION				15,00%	\$2.099.097.549,00
<b>SUBTOTAL SUMINISTRO DE TANQUE DE ALMACENAMIENTO</b>					<b>\$16.093.081.206,88</b>
<b>VALOR TOTAL</b>					<b>\$22.964.934.674,45</b>

**CLÁUSULA TERCERA. - VIGENCIA DE LAS ESTIPULACIONES:** Las demás cláusulas y estipulaciones del Convenio, que no sean contrarias a las del presente Modificadorio No. 1, continúan vigentes y son de obligatorio cumplimiento para las partes. **CLÁUSULA CUARTA. - MANIFESTACIÓN DE EL OPERADOR:** EL OPERADOR declara libre y espontáneamente, que esta modificación no afecta la ecuación contractual correspondiente al proyecto, ni genera costos adicionales a su cargo o a cargo de LA EMPRESA. **CLÁUSULA QUINTA. - DOCUMENTOS:** Hacen parte del presente Modificadorio No. 1 al Convenio los siguientes documentos: a)



Solicitud de modificación contractual No. 001 del 15 de marzo de 2023, radicada en la misma fecha, junto con sus anexos. b) Los demás documentos contentivos de los antecedentes del presente acuerdo. **CLÁUSULA SEXTA. - PERFECCIONAMIENTO, PUBLICACIÓN Y EJECUCIÓN:** El presente acuerdo se perfecciona con su suscripción por las partes y deberá publicarse en el Sistema Electrónico para la Contratación Pública – SECOP I -. En constancia se firma en Bogotá D.C., el **12 MAR 2023**

LA EMPRESA

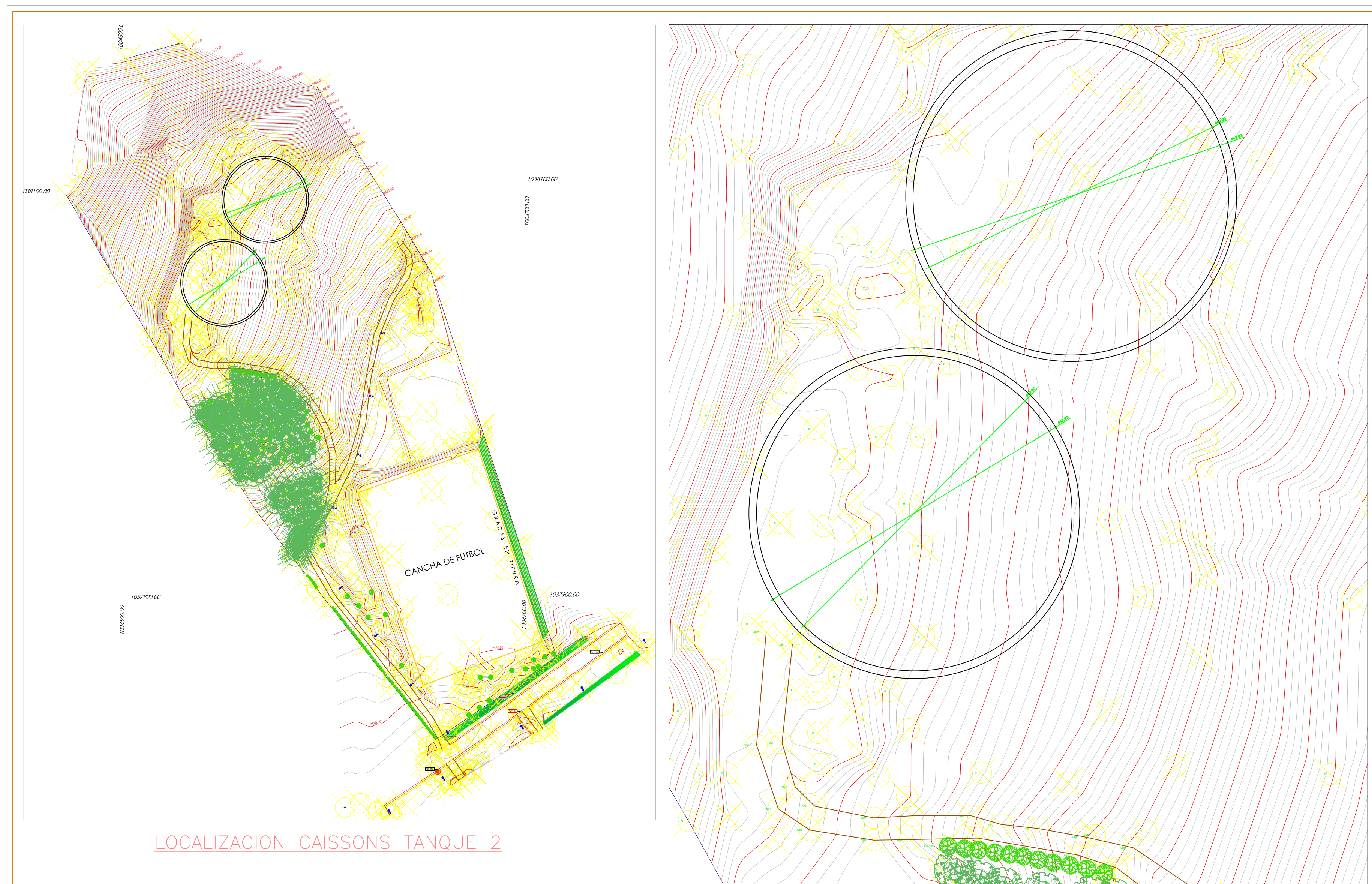
**JUAN EDUARDO QUINTERO LUNA**  
Gerente General  
Empresas Públicas de Cundinamarca  
S.A. E.S.P.

EL OPERADOR

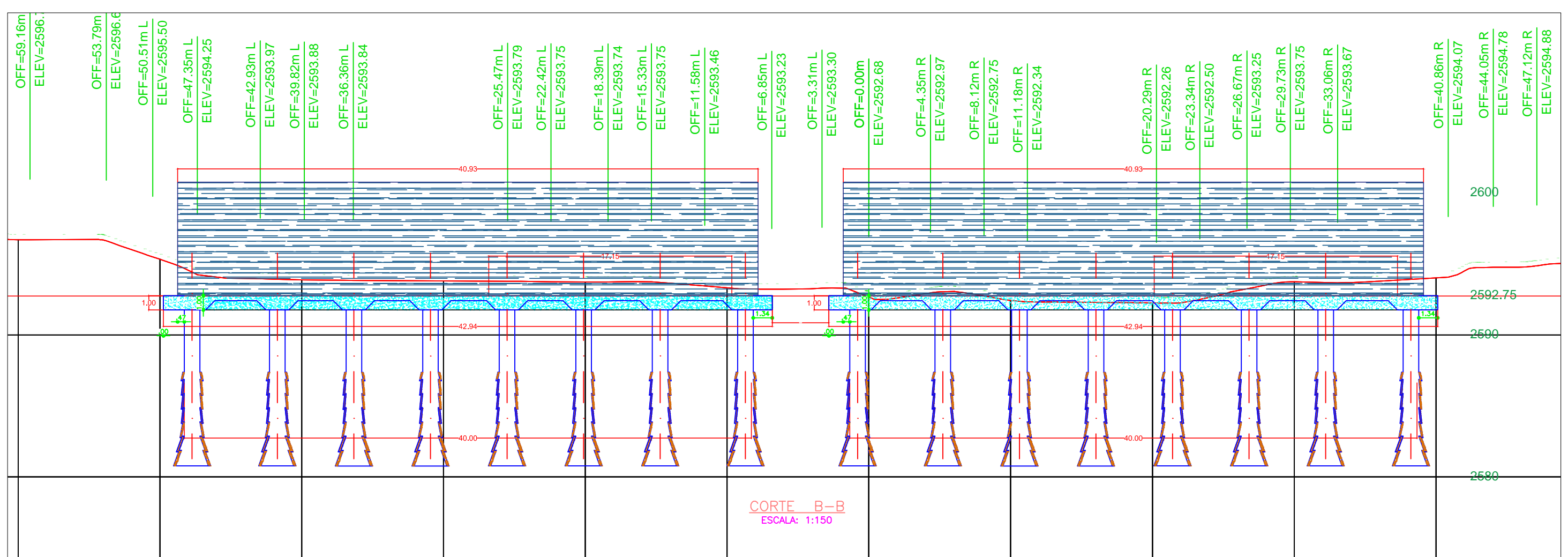
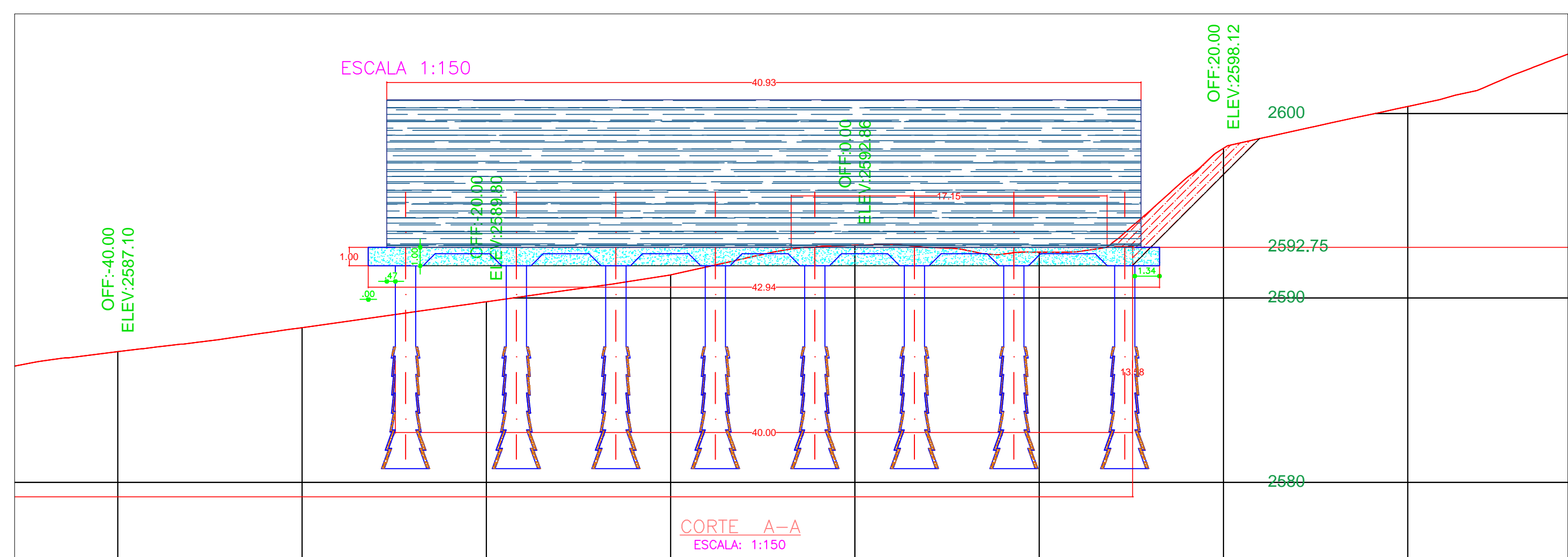
**HUGO ALEJANDRO RODRIGUEZ HERRERA**  
Gerente  
Empresa de Servicios Públicos de Cajicá S.A.  
E.S.P.

Proyectó: Magda Carolina Rodríguez González / Abogada Contratista D.G.C.   
Vo. Bo.: Francisco Antonio Garzón Hincapié / Director de Gestión Contractual   
Revisó: Ana Milena Potes / Asesora de Gerencia





LOCALIZACION CAISSONS TANQUE 2



# COLUMNA	TIPO DE CAISSON	NT (m)	NC (m)	PROF (m)	PT (m)	HL (m)	HC (m)
1	15A	2616.20	2605.20	13.10	11.00	1.10	12.10
2	15A	2616.19	2605.19	13.11	11.00	1.11	12.11
3	4	2616.28	2607.28	11.02	9.00	1.02	10.02
4	6	2616.88	2607.88	10.42	9.00	0.42	9.42
5	7	2616.46	2608.46	9.85	8.00	0.85	8.85
6	7	2615.38	2608.03	10.27	7.35	1.92	9.27
7	8	2615.89	2608.89	9.41	7.00	1.41	8.41
8	9	2615.74	2609.74	8.56	6.00	1.56	7.56
9	10	2616.38	2609.38	8.92	7.00	0.92	7.92
10	1	2617.49	2609.49	8.81	8.00	N.A.	7.81
11	8	2617.17	2609.17	9.13	8.00	0.13	8.13
12	7	2615.49	2609.69	8.61	5.80	1.81	7.61
13	9	2614.82	2609.82	8.48	5.00	2.48	7.48
14	8	2614.77	2610.77	7.53	4.00	2.53	6.53
15	16	2615.16	2611.16	7.14	4.00	2.14	6.14
16	12	2616.09	2612.09	6.21	4.00	1.21	5.21
17	14	2616.92	2612.82	5.48	4.10	0.38	4.48
18	11	2617.41	2612.41	5.89	5.00	N.A.	4.89
19	7	2616.77	2608.77	9.53	8.00	0.53	8.53

**NOTA**  
 LAS COLUMNAS 11 A 18 PARA LAS CUALES SE TENIA ANTERIORMENTE UN DIAMETRO DE 1.30m, SE HAN MODIFICADO A 1.10m. PARA LOS CAISSONS QUE SE HAN EXCAVADO CON DIAMETRO DE 1.30m, EL CAMBIO DE SECCION DE 1.30m A 1.10m SE DEBE REALIZAR INMEDIATAMENTE SE SALE DEL TERRENO, CON UNA RELACION 0.10 HORIZONTAL A 0.60 VERTICAL.

# COLUMNA	TIPO DE CAISSON	NT (m)	NC (m)	PROF (m)	PT (m)	HL (m)	HC (m)
20	7	2614.72	2608.72	9.58	6.00	2.58	8.58
21	7	2613.75	2608.75	9.55	5.00	3.55	8.55
22	9	2614.07	2609.07	9.23	5.00	3.23	8.23
23	10	2614.42	2610.42	7.88	4.00	2.88	6.88
24	11	2615.47	2610.77	7.53	4.70	1.83	6.53
25	13	2616.60	2612.50	5.80	4.10	0.70	4.80
26	12	2617.16	2612.16	6.14	5.00	0.14	5.14
27	5	2615.30	2607.45	10.85	7.85	2.00	9.85
28	6	2613.25	2608.15	10.16	5.10	4.06	9.16
29	7	2612.68	2608.68	9.62	4.00	4.62	8.62
30	7	2613.69	2607.69	10.61	6.00	3.61	9.61
31	6	2613.90	2608.00	10.30	5.90	3.40	9.30
32	7	2614.73	2607.78	10.52	6.95	2.57	9.52
33	11	2615.70	2611.35	6.95	4.35	1.60	5.95
34	11	2616.45	2611.35	6.95	5.10	0.85	5.95
35	3	2612.47	2606.67	11.63	5.80	4.83	10.63
36	3	2611.57	2606.22	12.08	5.35	5.73	11.08
37	4	2612.16	2608.16	10.14	4.00	5.14	9.14
38	5	2612.69	2607.59	10.71	5.10	4.61	9.71

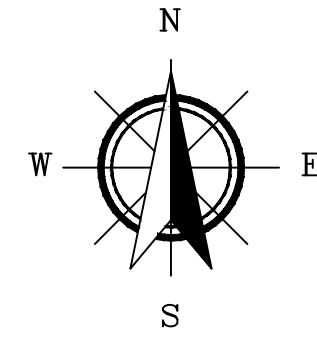
# COLUMNA	TIPO DE CAISSON	NT (m)	NC (m)	PROF (m)	PT (m)	HL (m)	HC (m)
39	9	2613.29	2608.29	10.01	5.00	4.01	9.01
40	8	2614.29	2608.34	11.96	7.95	3.01	10.96
41	10	2614.93	2609.93	8.37	5.00	2.37	7.37
42	10	2615.22	2610.22	8.08	5.00	2.08	7.08
43	15B	2609.96	2605.96	12.34	4.00	7.34	11.34
44	2	2611.22	2606.22	12.08	5.00	6.08	11.08
45	3	2611.59	2606.59	11.71	5.00	5.71	10.71
46	6	2612.91	2607.91	10.39	5.00	4.39	9.39
47	7	2613.61	2608.61	9.69	5.00	3.69	8.69
48	8	2614.07	2608.87	9.43	5.20	3.23	8.43
49	1	2610.19	2605.19	13.11	5.00	7.11	12.11
50	2	2610.98	2605.88	12.42	5.10	6.32	11.42
51	4	2612.00	2606.80	11.50	5.20	5.30	10.50
52	5	2612.82	2607.17	11.13	5.65	4.48	10.13

**CONVENCIONES:**  
 NT NIVEL DEL TERRENO  
 NC NIVEL DE CIMENTACION  
 PROF PROFUNDIDAD DESDE EL NIVEL SUPERIOR DE LA PLACA HASTA EL NIVEL DE CIMENTACION  
 PT PROFUNDIDAD DESDE EL NIVEL DEL TERRENO HASTA EL NIVEL DE CIMENTACION  
 HL ALTURA LIBRE DESDE EL TERRENO HASTA EL NIVEL INFERIOR DEL DADO  
 HC PROFUNDIDAD DESDE EL NIVEL INFERIOR DEL DADO HASTA EL NIVEL DE CIMENTACION  
 N.A. NO APLICA

**NOTAS:**

- TODAS LAS DIMENSIONES DEBEN SER VERIFICADAS EN OBRA. SU UNIDAD ES METROS A MENOS QUE SE ESPECIFIQUE OTRA.
- RECUBRIMIENTO MINIMO LIBRE:  
 4 cms PARA ANILLOS DE CAISSONS  
 5 cms FLEJES CAISSONS Y ZONA COLUMNAS  
 5 cms FLEJES VIGAS, DADOS, PLACA Y TOPE SISMICO
- CARGA VIVA PASARELA: 500 Kgs/m2
- ESPECIFICACIONES DE LOS MATERIALES  
 CONCRETO:  
 ANILLOS CAISSONS: f'c=210kg/cm2  
 CAISSONS/COLUMNAS: f'c=280kg/cm2-RELACION A/Cc0.45  
 LIMPIEZA: f'c=140kg/cm2  
 DADOS, VIGAS, PLACA Y TOPE SISMICO: f'c=350kg/cm2-RELACION A/Cc0.45  
 ACERO DE REFUERZO: fy=4200kg/cm2  
 ACERO ESTRUCTURAL BARRANDAS, LAMINAS Y PLATINAS A-36  
 PERFILES TUBILARES REDONDOS: ASTM A-500-C
- PARAMETROS GEOTECNICOS DE DISEÑO: ESTUDIO DE SUELOS ALFONSO URIBE S. Y CIA. S.A. - AUS-15221-1 DE MARZO DE 2015.  
 Parametros sísmicos:  
 A<sub>s</sub> = 0.15g = Suelo Tipo C de la NSR-10  
 Parametros Pilotes o Caissóns:  
 Caissóns de 1.10m, pata de elefante 2.30m, Capacidad: 332 Ton  
 K<sub>h</sub> en el depósito coloidal = 750/Diámetro (T/m<sup>3</sup>)  
 K<sub>v</sub> altura del empotramiento ultimo 2m = 40000/Diámetro (T/m<sup>3</sup>)  
 K<sub>v</sub> en la punta = 40000/Diámetro (T/m<sup>3</sup>)
- EL PRIMER DIGITO DEL CODIGO DE CADA VARILLA CORRESPONDE AL DIAMETRO EN OCTAVOS DE PULGADA, LOS RESTANTES A LA LONGITUD EN DECIMOS. EL REFUERZO DE LONGITUD VARIABLE INDICADO CON (\*) Y L<sub>p</sub>, DEBE SER VERIFICADO Y FIGURADO EN OBRA. LA TOTAL DE LA LONGITUD DEL ACERO DE REFUERZO DEBE VERIFICARSE EN LA OBRA CON ANTERIORIDAD AL PEDIDO DEL MATERIAL.
- PARAMETROS SISMICOS PARA EL DISEÑO ESTRUCTURAL:  
 GRADO DE CAPACIDAD DE DISIPACION DE ENERGIA DMO Y GRUPO DE USO IV - ESTRUCTURAS INDISPENSABLES.
- ESPECIFICACIONES TECNICAS DE DISEÑO: REGLAMENTO NSR-10 Y NORMA EMB-ESP NS-002 CRITERIOS DE DISEÑO ESTRUCTURAL
- ESPECIFICACIONES PARA EL CUMPLIMIENTO DE LA CALIDAD DEL CONCRETO Y EL ACERO DE REFUERZO: REGLAMENTO NSR-10.

DISEÑADOR : TOPOGRAFIA: LUIS ALEJANDRO TOVAR ROJAS T.T. SERVICIOS PROFESIONALES	REVISION: INGENIERO JULIO LEANDRO GARCÓN INGENIERO	RECIBIDO: INGENIERO HERMAN DARIO SUAZA MANCERA P.V. AGUADO	LOCALIZACIÓN:	PUNTO DE AMARRE: IGAC: NORTE: ESTE: COTA: IGAC: NORTE: ESTE: COTA:	MODIFICACIONES: FECHA MODIFICACION: NOMBRE ING. RESPONSABLE: FIRMA:	EPC Empresa de Servicios Públicos de Cajicá S.A. E.S.P.	PROYECTO TANQUES DE CAJICA MUNICIPIO DE CAJICA CUNDINAMARCA	PROYECTO N°:
	APROBO: INGENIERO: M.P. No.:	Vo.Bo. OCTAVIO MUIÑAR RODRIGUEZ DIRECTOR AGUADO	COORDENADAS MEDIAS: NORTE: ESTE:	ESCALA: INDICADA	NOMBRE DEL ARCHIVO: 2013 IMPLANTACION MJ.DWG		Contiene: TANQUE - CAPACIDAD 10.000 M3 PLANTA LOCALIZACION Y NUMERO DE CAISSON A-A Y B-B, CUADRO TIPOS DE CAISSON Y NOTAS	FECHA: OCTUBRE DE 2017

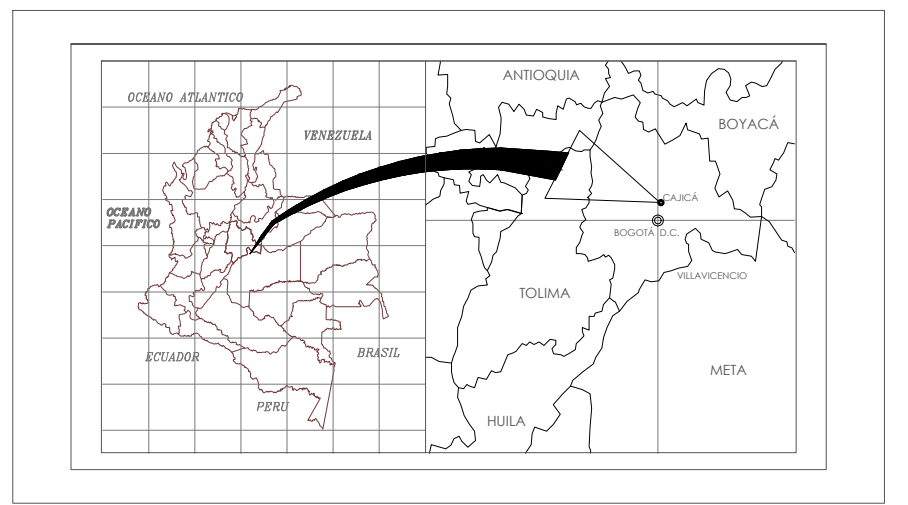


**ZONA TANQUE**  
Escala 1:750

PROYECTO TANQUE A. P. CAJICÁ - TRAZADO



LOCALIZACION GENERAL



LOCALIZACIÓN GEOGRÁFICA TANQUE A. P. CAJICÁ  
4° 56' 25.54" N 74° 02' 11.51" W

CONVENCIONES:

VALLADO	CURVAS DE NIVEL
ARBOL	LINDEROS
POZO	ARCSICADO RED A. P.
BOSQUE	POSTE DE ENERGIA
POSTE LUMINARIA	RAMPAS
POSTE TRANSFORMADOR	CAJA ELÉCTRICA
VÁLVULA ACUEDUCTO	TRAZADO RED A.P.

OBSERVACIONES:

JULIO LEANDRO GARZON  
M.P. 25202-143399 CND

PUNTOS DE AMARRE:

COORDENADAS			
PUNTO	LATITUD	LONGITUD	ELEVACION
ARRE	4° 56' 25.54" N	74° 02' 11.51" W	2000.00
ARRE	4° 56' 25.54" N	74° 02' 11.51" W	2000.00
ARRE	4° 56' 25.54" N	74° 02' 11.51" W	2000.00
ARRE	4° 56' 25.54" N	74° 02' 11.51" W	2000.00
ARRE	4° 56' 25.54" N	74° 02' 11.51" W	2000.00

PLANO GARCIA MANSO ORIENTE CENTRAL			
PUNTO	NORTE	ESTE	ELEVACION
ARRE	4° 56' 25.54" N	74° 02' 11.51" W	2000.00
ARRE	4° 56' 25.54" N	74° 02' 11.51" W	2000.00
ARRE	4° 56' 25.54" N	74° 02' 11.51" W	2000.00
ARRE	4° 56' 25.54" N	74° 02' 11.51" W	2000.00
ARRE	4° 56' 25.54" N	74° 02' 11.51" W	2000.00

LEVANTAMIENTO TOPOGRÁFICO  
PROYECTO TANQUE A.P. CAJICÁ

LEVANTÓ Y DIGITALIZÓ:  
TYT SERVICIOS PROFESIONALES SAS  
CELULAR: 310 8695922 email: tytserviciosprofesionales@gmail.com

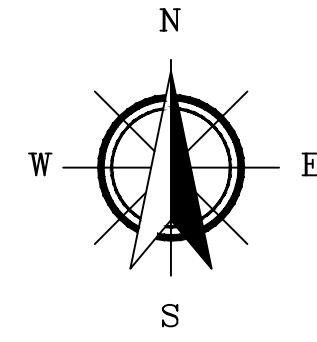
TOPÓGRAFO:

FECHA: OCTUBRE 2017  
ARCHIVO DIGITAL: LEV30PTANQUE CAJICA.dwg

ESCALA: INDICADA EN DETALLE  
PLANO:

LIBRO: 1901 L.P. 01-10267 CTRF  
LEV30PTANQUE CAJICA.dwg





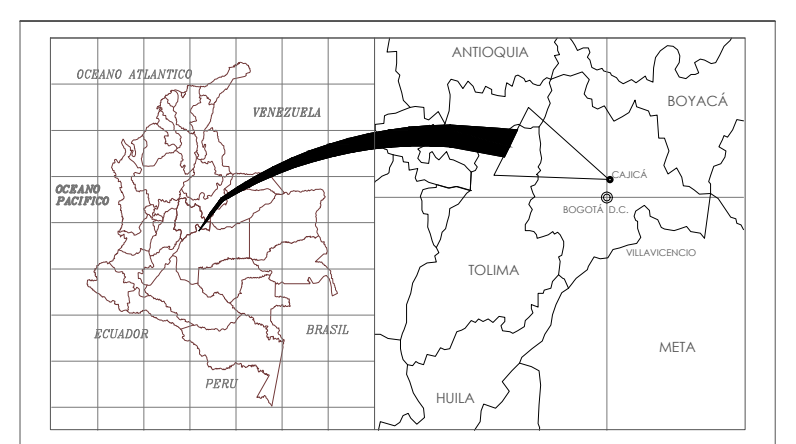
**ZONA TANQUE**  
Escala 1:750

PROYECTO TANQUE A. P. CAJICÁ - TRAZADO



**AMARILLO**  
creamos espacios

LOCALIZACION GENERAL



LOCALIZACIÓN GEOGRÁFICA TANQUE A. P. CAJICÁ  
4° 56' 25.54" N 74° 02' 11.51" W

CONVENCIONES:

- VALLADO
- ARBOL
- POZO
- BOSQUE
- POSTE LUMINARIA
- POSTE TRANSFORMADOR
- VÁLVULA ACUEDUCTO
- CURVAS DE NIVEL
- LINDEROS
- ARCSICADO RED A. P.
- POSTE DE ENERGIA
- RAMPAS
- CAJA ELÉCTRICA
- TRAZADO RED A.P.

OBSERVACIONES:

JULIO LEANDRO GARZON  
M.P. 25202-142399 CND

PUNTOS DE AMARRE:

COORDENADAS			
PUNTO	LATITUD	LONGITUD	ELEVACION
ARRE	14° 56' 25.54" N	74° 02' 11.51" W	200.00
ARRE	14° 56' 25.54" N	74° 02' 11.51" W	200.00
ARRE	14° 56' 25.54" N	74° 02' 11.51" W	200.00
ARRE	14° 56' 25.54" N	74° 02' 11.51" W	200.00
ARRE	14° 56' 25.54" N	74° 02' 11.51" W	200.00

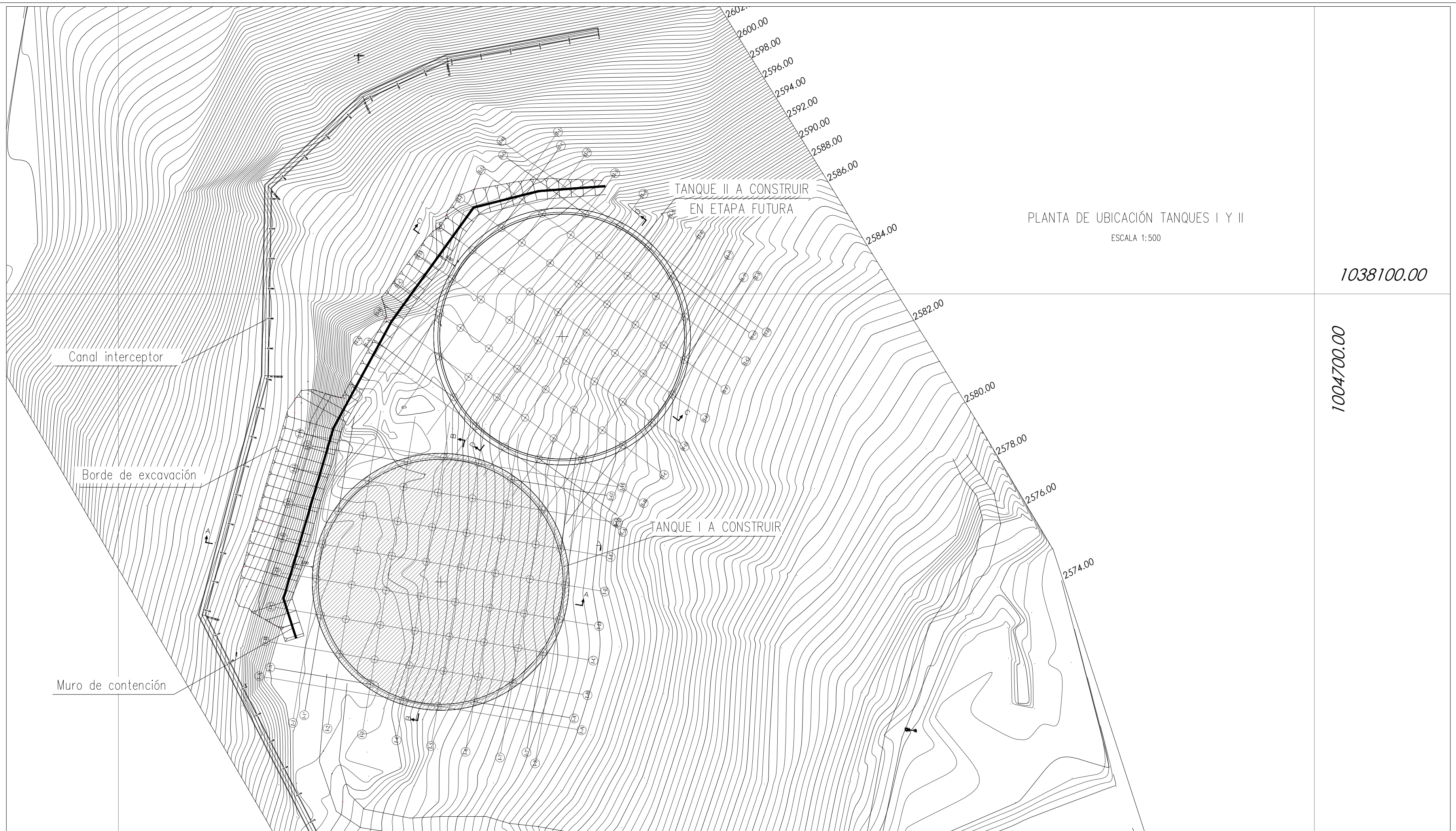
PLANO GAUCO MAGDA OMBEN CENTRAL			
PUNTO	NORTE	ESTE	ELEVACION
ARRE	14° 56' 25.54" N	74° 02' 11.51" W	200.00
ARRE	14° 56' 25.54" N	74° 02' 11.51" W	200.00
ARRE	14° 56' 25.54" N	74° 02' 11.51" W	200.00
ARRE	14° 56' 25.54" N	74° 02' 11.51" W	200.00
ARRE	14° 56' 25.54" N	74° 02' 11.51" W	200.00

LEVANTAMIENTO TOPOGRÁFICO  
PROYECTO TANQUE A.P. CAJICÁ

LEVANTÓ Y DIGITALIZÓ:  
TYT SERVICIOS PROFESIONALES SAS  
CELULAR: 502 8695952 email: tytserviciosprofesionales@gmail.com

TOPÓGRAFO: FECHA: OCTUBRE 2017 ESCALA: INDICADA EN DETALLE

ARCHIVO DIGITAL: LEV.TOP.TANQUE CAJICA.dwg PLANO: LEV.TOP.TANQUE CAJICA.dwg



ETAPAS CONSTRUCTIVAS  
 TANQUE I EN PRIMERA ETAPA  
 TANQUE II EN ETAPA FUTURA

1038100.00  
 1004700.00

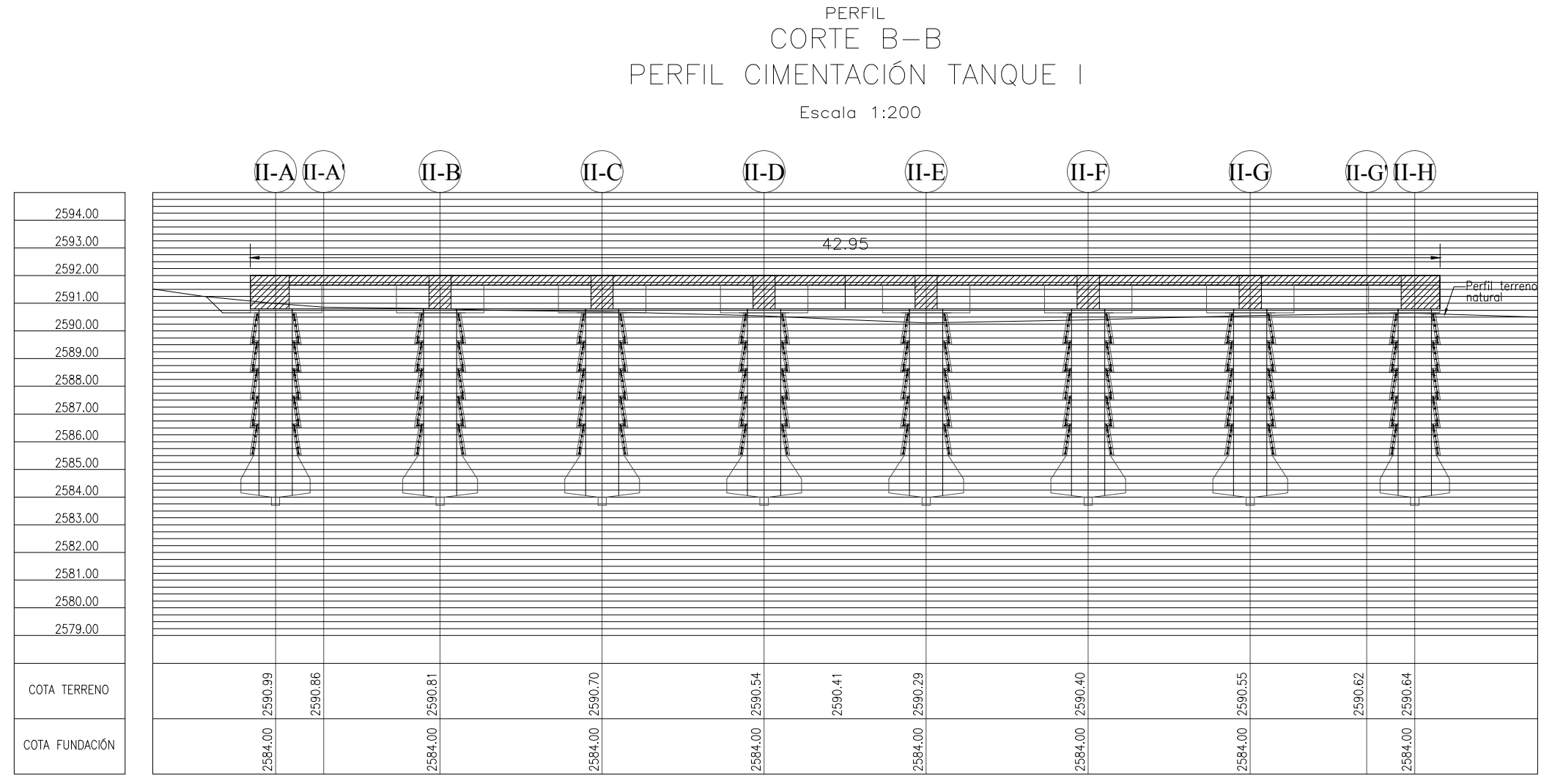
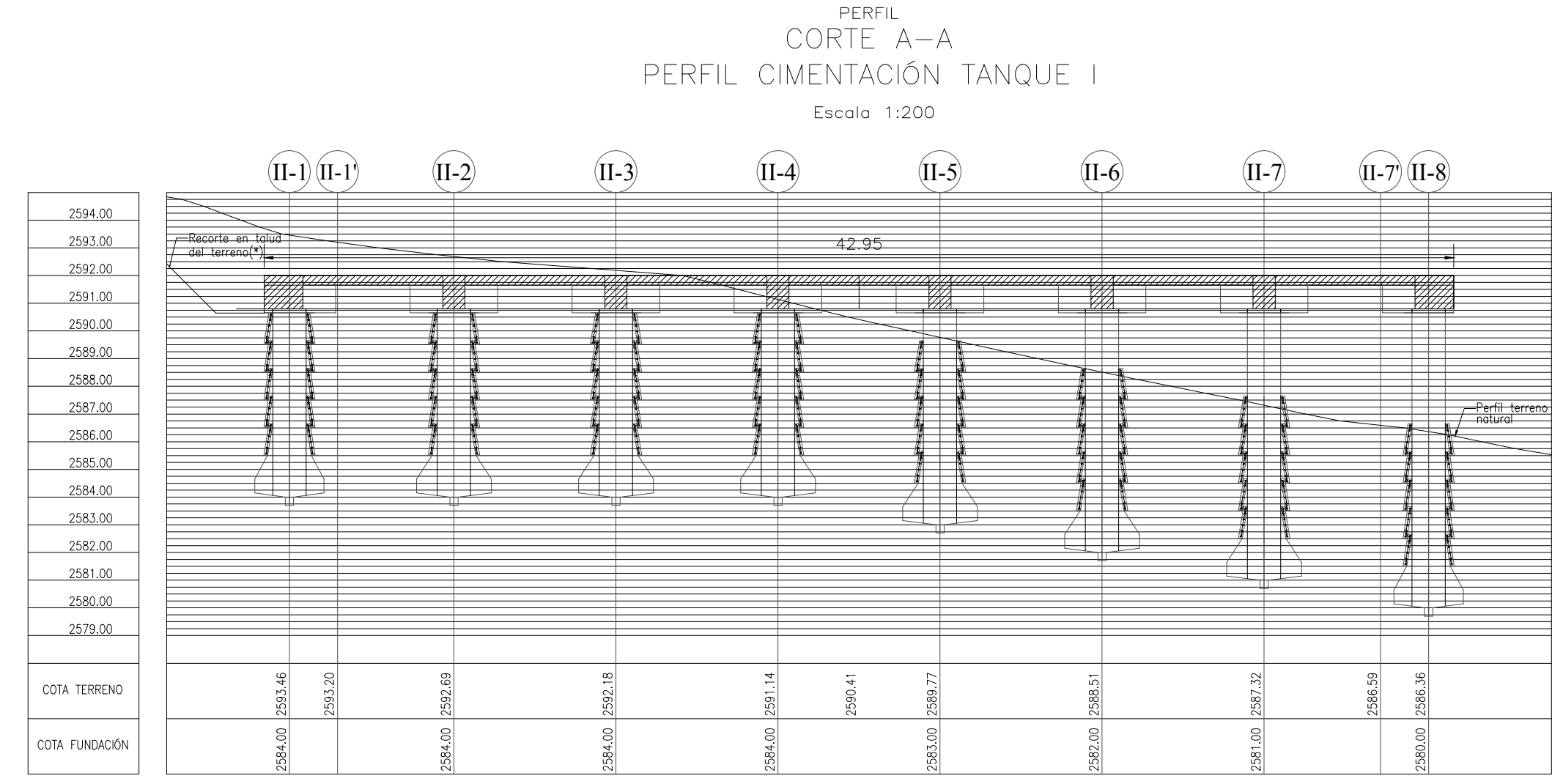
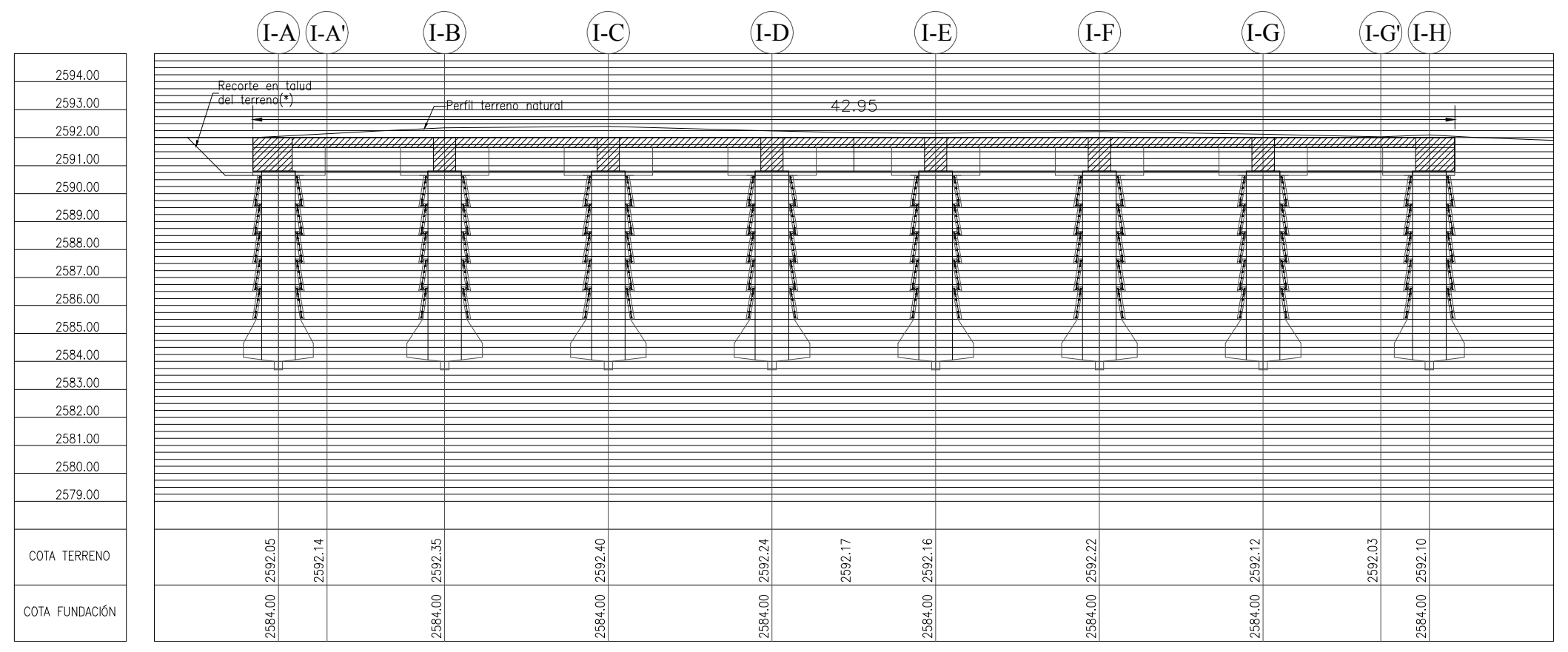
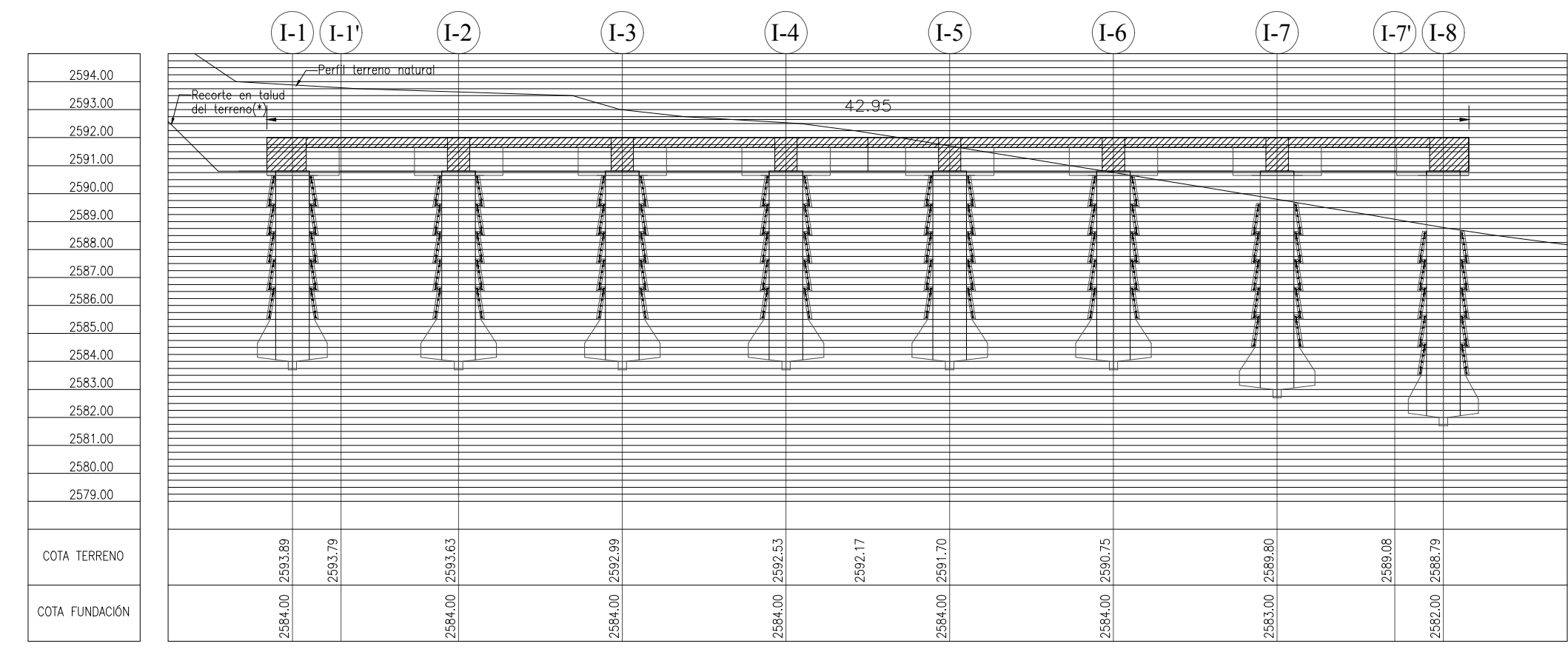
NOTAS:

- Las excavaciones deben ajustarse estrictamente a las necesidades de colocación del concreto y sus dimensiones deberán ser aprobadas por el interventor antes de su ejecución.
- En caso de tubería embebida en el concreto, ésta debe limpiarse cuidadosamente antes de aplicarse el concreto.
- Recubrimiento mínimo será de 0.05 m y de 0.075m en contacto con tierra.
- Todas las dimensiones están dadas en metros.
- Se colocará una capa de concreto  $f'c=14$  MPa, con un espesor de 0.05 m según como se muestra en los planos de dimensiones.
- El contratista deberá verificar en obra dimensiones y cartilla de refuerzo antes de iniciar la construcción, cualquier duda debe ser consultada con el diseñador.
- Los traslapes mínimos a utilizar serán:  
 LONGITUD DE TRASLAPO(m) PARA  

VARILLA #	$f'c \leq 28$ MPa	$f'c = 35$ MPa
3	0.50	0.50
4	0.65	0.60
5	0.80	0.70
6	0.95	0.85
7	1.40	1.20
8	1.60	1.40
- Materiales:  
 Concreto de limpieza:  $f'c=14.0$  MPa (2000 psi)  
 Concreto estructural:  $f'c=21.0$  MPa (3000 psi) anillos  
 Concreto estructural:  $f'c=28.0$  MPa (4000 psi) pilares  
 Concreto estructural:  $f'c=35.0$  MPa (5000 psi) impermeabilizado integralmente de baja contracción para vigas, dados y losa.  
 (El  $f'c$  es la resistencia específica a la compresión del concreto a los 28 días)  
 Para el concreto estructural incluir microfibras sintéticas de polipropileno para la prevención y control de la fisuración del concreto (dosificación según recomendación del fabricante) e impermeabilización por medio de un aditivo impermeabilizante (reductor de permeabilidad).  
 Acero de refuerzo:  $f_y=420$  MPa corrugado (NTC 2289)
- La nomenclatura del refuerzo se expresa de la siguiente forma:  
 POSICIÓN EN EL CUADRO DE HIERROS



- PARÁMETROS DE DISEÑO (NSR-10):  
 - Grupo de importancia: IV  
 - Zona de amenaza sísmica: Intermedia  
 - Coeficiente de importancia:  $I=1.5$   
 - Coeficiente de aceleración horizontal pico efectiva:  $A_a=0.15$   
 - Coeficientes de velocidad horizontal pico efectiva:  $A_v=0.20$   
 - Coeficiente vertical de aceleración sísmica: 0.10  
 - Perfil terreno: Tipo D
- CARGAS DE DISEÑO:  
 Cargas impuestas:  
 - Carga muerta total: 897 kN (tanque+domo)  
 - Carga hidrostática: 101411 kN (Altura agua en el tanque  $h=7.7m$ )  
 - Carga de viento 0.40 kN/m<sup>2</sup>  
 - Carga viva de techo: 1.2 kN/m<sup>2</sup>
- ESPECIFICACIONES TANQUE:  
 - Capacidad de almacenamiento: 10.141m<sup>3</sup>  
 - Diámetro tanque: 40.95m –según proveedor  
 - Altura tanque: 8.82m aprox.  
 - Altura domo: 6.5m aprox.  
 - Material tanque: Acero al carbono vitrificado  
 - Material cubierta: Domo geodésico de aluminio
- Las varillas con longitud variable deberán ser figuradas en obra de acuerdo a las alturas de las cotas en el cuadro del plano de dimensiones.
- La relación agua cemento máxima debe ser de 0.45
- Parámetros Geotécnicos: Estudio de suelos AUS-18064-2  
 Peso unitario rellenos:  $\gamma=20$  kN/m<sup>3</sup>  
 Esfuerzo admisible punta caissons: 600 kN/m<sup>2</sup>  
 Profundidad cimentación: entre 6.0 y 11.0m bajo nivel fondo de placa.  
 Coeficiente activo presión de tierras relleno:  $K_a=0.35$   
 Coeficiente pasivo presión del suelo de fundación:  $K_p=1.90$
- Las cotas y niveles del tanque deberán ser verificadas en los planos correspondientes del proyecto hidráulico.
- Para la cimentación del tanque se deben tener en cuenta las recomendaciones del ingeniero especialista en suelos.
- Los obras están localizadas con base a la información topográfica entregada por Amarilo.
- Especificaciones técnicas: NSR-10
- Para optimizar la durabilidad del concreto aplicar en toda la superficie de la losa del tanque (adicional a la impermeabilización integral del concreto fresco) un sistema de impermeabilización por recubrimiento. Deberá evaluarse el sistema más conveniente a emplear. Entre ellos están los recubrimientos tipo cementosos por cristalización, membranas de poliurea o de polímero modificado con cemento. Solicitar asesoría a Especificador de producto y dosificación al fabricante proveedor.
- El diseño estructural de los elementos de la losa de cimentación (geometría y refuerzo) presentado requiere validarse con el modelo final del tanque a emplear.
- El Ingeniero de Suelos deberá revisar y aprobar el nivel de fundación de todos los pilares  
 - Para la aprobación de estos planos de cimentación se requiere el visto bueno por parte del Ing. de Suelos.



(\*) Nivel de excavación ilustrativo. Ver proyección de excavaciones en el plano de Muros de contención

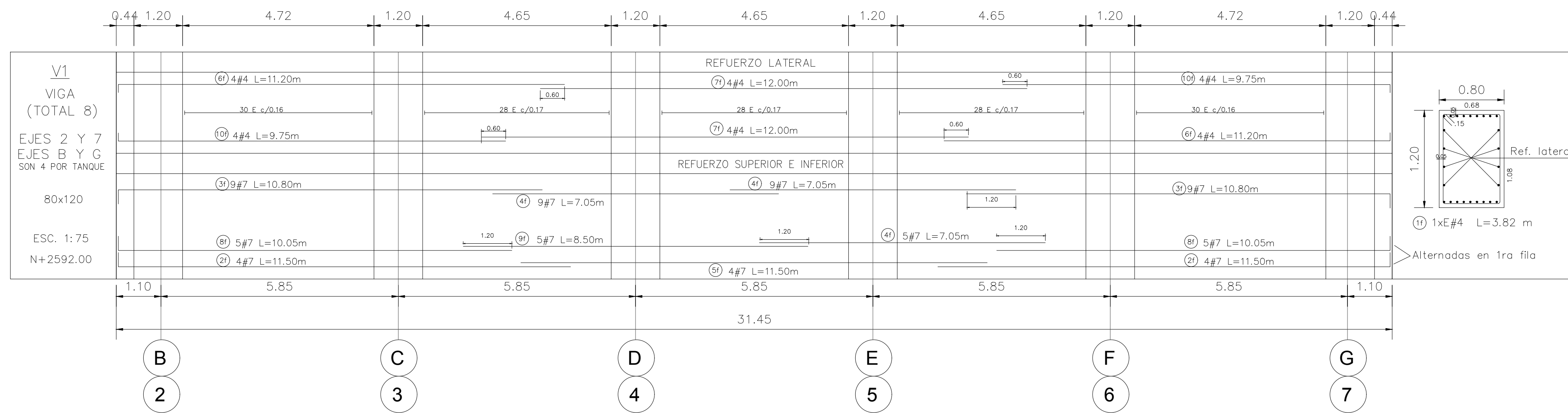
V.B. ALFONSO URIBE  
 INGENIERO DE SUELOS  
 M.P.: 25202-20489

DISEÑADOR : <i>Diana Cristina Rodríguez</i> <small>Carajay: SUC 1111 3003 720 356 -          ING. DIANA CAROLINA RODRÍGUEZ ORDÓÑEZ          M.P. 25202-131434420</small>	REVISIÓN : <i>[Signature]</i> <small>INGENIERO CIVIL - MONTO PROYECTO AREA ADUCCUETO</small>	ACUEDUCTO : <i>[Signature]</i> <small>ING. OCTAVIO MURAR RODRÍGUEZ          DIRECTOR AREA TÉCNICA DE ACUEDUCTO</small>	LOCALIZACIÓN: ESCALA: 1:7500		PUNTO DE AMARRAR GPS 21 NORTE: 1038021.025 ESTE: 1004521.278 COTA: 2596.920 GPS 22 NORTE: 1038080.407 ESTE: 1004461.133 COTA: 2579.933	MODIFICACIONES <table border="1"> <thead> <tr> <th>FECHA</th> <th>MODIFICACION</th> <th>NOMBRE ING. RESPONSABLE</th> <th>FIRMA</th> </tr> </thead> <tbody> <tr><td> </td><td> </td><td> </td><td> </td></tr> </tbody> </table>		FECHA	MODIFICACION	NOMBRE ING. RESPONSABLE	FIRMA						TANQUE DE ALMACENAMIENTO DE 10000m <sup>3</sup> DE AGUA POTABLE PARA EL MUNICIPIO DE CAJICÁ	FECHA: JUNIO DE 2021
						FECHA	MODIFICACION	NOMBRE ING. RESPONSABLE	FIRMA									
INTERVENIOR: <i>[Signature]</i> <small>ING. JULIO LEANDRO GARZÓN ALFONSO          M.P. 25202-142399 020</small>		ESCALA: INDICADAS		EMPRESA DE SERVICIOS PÚBLICOS DE CAJICÁ PLANO ACUEDUCTO TANQUES DE ALMACENAMIENTO		Contiene : CIMENTACIÓN TANQUES LOCALIZACIÓN Y CORTES		PLANO No. 1/20										





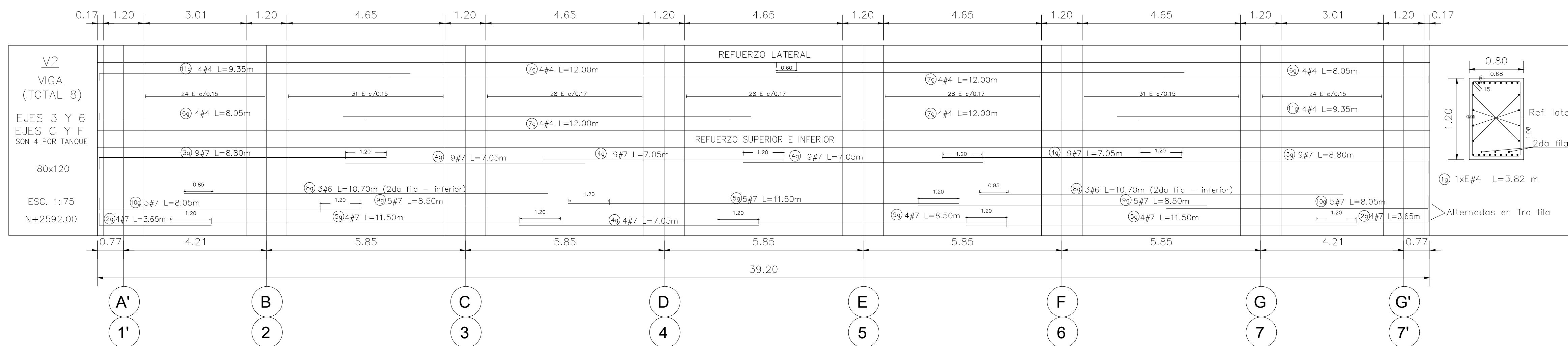




CUADRO DE HIERROS VIGA V1 (TOTAL SON 8)  
TANQUE I (Son 4)  
TANQUE II (Son 4)

POS	IDENTIFICACION	ESQUEMA	LONG. (m)	CANTIDAD				PESO (kg)
				3/8"	1/2"	3/4"	7/8"	
11	#4	[Diagram]	3.82	144				550.08
21	#7	[Diagram]	11.50			8		281.75
31	#7	[Diagram]	10.80			18		595.35
41	#7	[Diagram]	7.05			23		496.58
51	#7	[Diagram]	11.50			4		140.88
61	#4	[Diagram]	11.20			8		89.60
71	#4	[Diagram]	12.00			8		96.00
81	#7	[Diagram]	10.05			10		307.78
91	#7	[Diagram]	8.50			5		130.16
101	#4	[Diagram]	9.75			8		78.00
TOTAL ACERO DE REFUERZO PARA UNA VIGA (kg)								2766.18
CONCRETO REFORZADO PARA UNA VIGA (m3) f'c min= 35 MPa								12.91
TOTAL TANQUE I	TOTAL ACERO DE REFUERZO VIGAS TANQUE I (kg)							11064.71
TOTAL TANQUE II	TOTAL ACERO DE REFUERZO VIGAS TANQUE II (kg)							11064.71
TOTALES TANQUES	TOTAL ACERO DE REFUERZO VIGAS TANQUE I Y II (kg)							22129.42
CONCRETO REFORZADO VIGAS TANQUE I (m3) f'c min= 35 MPa								51.65
CONCRETO REFORZADO VIGAS TANQUE II (m3) f'c min= 35 MPa								51.65
TOTAL ACERO DE REFUERZO VIGAS TANQUE I Y II (kg)								22129.42
CONCRETO REFORZADO VIGAS TANQUE I Y II (m3) f'c min= 35 MPa								103.30

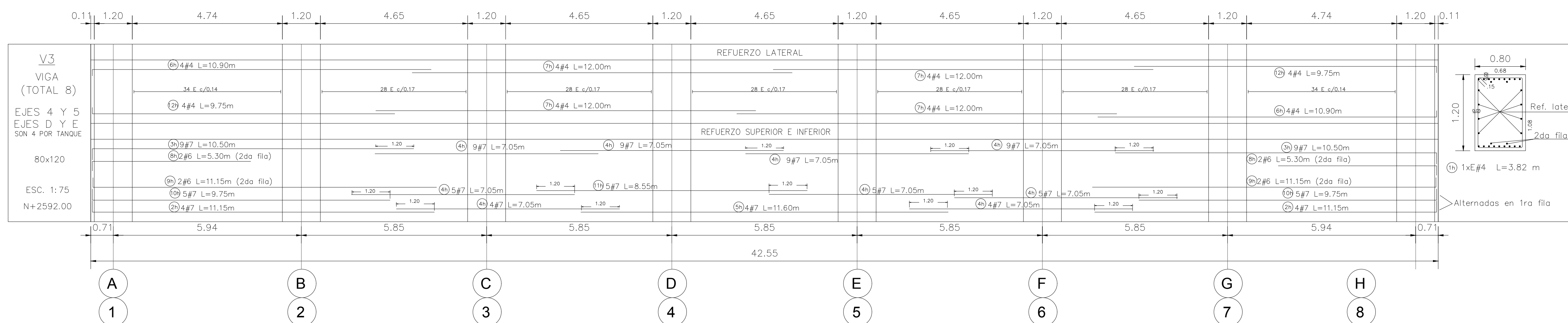
El volumen de concreto indicado hace referencia a la longitud de la viga libre fuera de los dados.



CUADRO DE HIERROS VIGA V2 (TOTAL SON 8)  
TANQUE I (Son 4)  
TANQUE II (Son 4)

POS	IDENTIFICACION	ESQUEMA	LONG. (m)	CANTIDAD				PESO (kg)
				3/8"	1/2"	3/4"	7/8"	
19	#4	[Diagram]	3.82	194				741
29	#7	[Diagram]	3.65			8		89.43
39	#7	[Diagram]	8.80			18		485.10
49	#7	[Diagram]	7.05			40		863.63
59	#7	[Diagram]	11.50			13		457.84
69	#4	[Diagram]	8.00			8		64.00
79	#4	[Diagram]	12.00			16		192.00
89	#6	[Diagram]	10.70			6		144.45
99	#7	[Diagram]	8.50			14		364.44
109	#7	[Diagram]	8.05			10		264.53
119	#4	[Diagram]	9.35			8		74.80
TOTAL ACERO DE REFUERZO PARA UNA VIGA (kg)								3723.29
CONCRETO REFORZADO PARA UNA VIGA (m3) f'c min= 35 MPa								14.74
TOTAL TANQUE I	TOTAL ACERO DE REFUERZO VIGAS TANQUE I (kg)							14893.17
TOTAL TANQUE II	TOTAL ACERO DE REFUERZO VIGAS TANQUE II (kg)							58.94
TOTALES TANQUES	TOTAL ACERO DE REFUERZO VIGAS TANQUE I Y II (kg)							14893.17
CONCRETO REFORZADO VIGAS TANQUE I (m3) f'c min= 35 MPa								58.94
CONCRETO REFORZADO VIGAS TANQUE II (m3) f'c min= 35 MPa								58.94
TOTAL ACERO DE REFUERZO VIGAS TANQUE I Y II (kg)								29786.34
CONCRETO REFORZADO VIGAS TANQUE I Y II (m3) f'c min= 35 MPa								117.89

El volumen de concreto indicado hace referencia a la longitud de la viga libre fuera de los dados.



CUADRO DE HIERROS VIGA V3 (TOTAL SON 8)  
TANQUE I (Son 4)  
TANQUE II (Son 4)

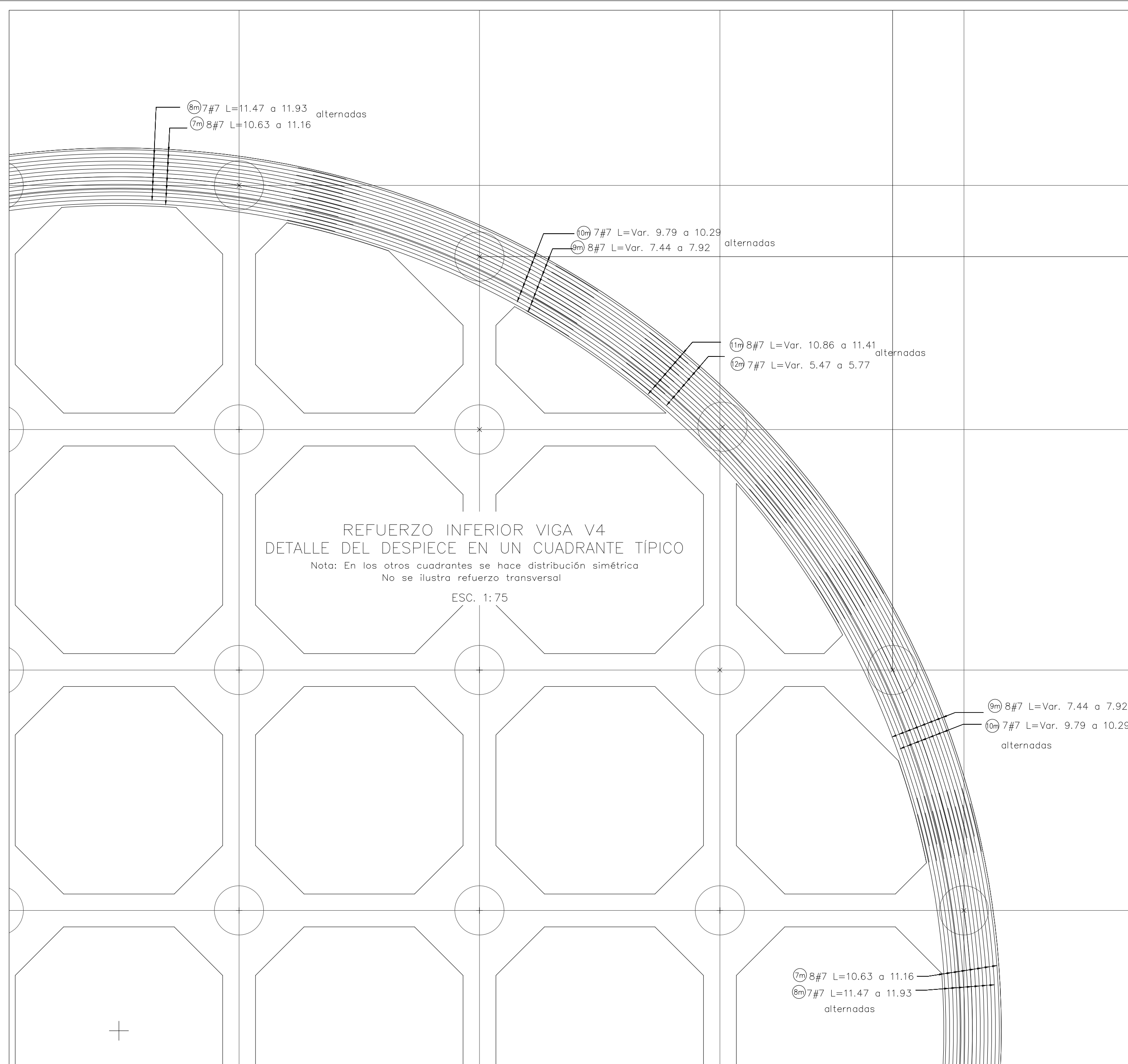
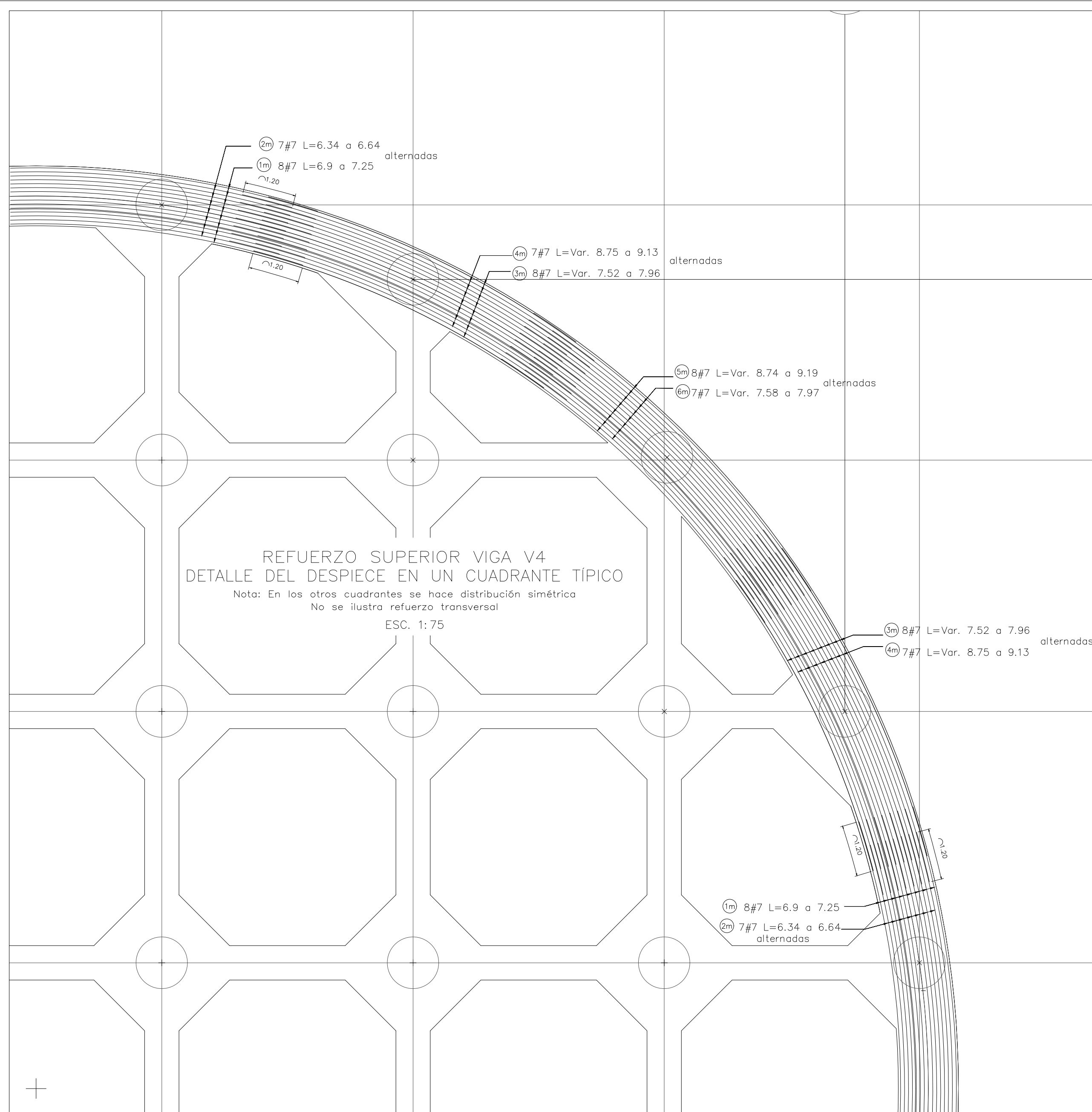
POS	IDENTIFICACION	ESQUEMA	LONG. (m)	CANTIDAD				PESO (kg)
				3/8"	1/2"	3/4"	7/8"	
11h	#4	[Diagram]	3.82	208				794.56
21h	#7	[Diagram]	11.15			8		273.18
31h	#7	[Diagram]	10.50			18		578.81
41h	#7	[Diagram]	7.05			59		1273.85
51h	#7	[Diagram]	11.60			4		142.10
61h	#4	[Diagram]	10.90			8		87.20
71h	#4	[Diagram]	12.00			16		192.00
81h	#6	[Diagram]	5.30			4		47.70
91h	#6	[Diagram]	11.15			4		100.35
101h	#7	[Diagram]	9.40			10		298.59
111h	#7	[Diagram]	8.55			5		130.92
121h	#4	[Diagram]	9.75			8		78.00
TOTAL ACERO DE REFUERZO PARA UNA VIGA (kg)								3997.26
CONCRETO REFORZADO PARA UNA VIGA (m3) f'c min= 35 MPa								18.08
TOTAL TANQUE I	TOTAL ACERO DE REFUERZO VIGAS TANQUE I (kg)							15989.04
TOTAL TANQUE II	TOTAL ACERO DE REFUERZO VIGAS TANQUE II (kg)							72.31
TOTALES TANQUES	TOTAL ACERO DE REFUERZO VIGAS TANQUE I Y II (kg)							15989.04
CONCRETO REFORZADO VIGAS TANQUE I (m3) f'c min= 35 MPa								72.31
CONCRETO REFORZADO VIGAS TANQUE II (m3) f'c min= 35 MPa								72.31
TOTAL ACERO DE REFUERZO VIGAS TANQUE I Y II (kg)								31978.08
CONCRETO REFORZADO VIGAS TANQUE I Y II (m3) f'c min= 35 MPa								144.61

El volumen de concreto indicado hace referencia a la longitud de la viga libre fuera de los dados.

ETAPAS CONSTRUCTIVAS  
TANQUE I EN PRIMERA ETAPA  
TANQUE II EN ETAPA FUTURA

VER NOTAS GENERALES EN PLANO 1

DISEÑADOR: <i>Diana Cristina Rodríguez</i> CARGO: SBC 101 3003 720 356-1 ING. DIANA CAROLINA RODRÍGUEZ ORDOÑEZ M.P. 25202-134340ND	REVISIÓN: <i>[Signature]</i> HERNÁN DARÍO GRACIA MANCERA INGENIERO CIVIL - MOVIO PROYECTO AREA ACUEDUCTO	ACUEDUCTO <i>[Signature]</i> ING. OCTAVIANO RODRÍGUEZ DIRECTOR AREA TECNICA DE ACUEDUCTO	LOCALIZACIÓN: ESCALA: 1:7500 	PUNTO DE AMARRAR GPS 21 NORTE: 1038021.025 ESTE: 1004921.278 COTA: 2966.920 GPS 22 NORTE: 1038080.407 ESTE: 1004661.133 COTA: 2979.933	MODIFICACIONES <table border="1"> <thead> <tr> <th>FECHA</th> <th>MODIFICACION</th> <th>NOMBRE ING. RESPONSABLE</th> <th>FIRMA</th> </tr> </thead> <tbody> <tr><td> </td><td> </td><td> </td><td> </td></tr> </tbody> </table>		FECHA	MODIFICACION	NOMBRE ING. RESPONSABLE	FIRMA					EMPRESA DE SERVICIOS PÚBLICOS DE CAJICÁ PLANO ACUEDUCTO TANQUES DE ALMACENAMIENTO	TANQUE DE ALMACENAMIENTO DE 10000m3 DE AGUA POTABLE PARA EL MUNICIPIO DE CAJICÁ Contiene: CIMENTACIÓN TANQUES I Y II DESPIECE VIGAS V1, V2 Y V3	FECHA: JUNIO DE 2021 PLANO No. 5/20
					FECHA	MODIFICACION	NOMBRE ING. RESPONSABLE	FIRMA									
ESCALA: INDICADAS		NOMBRE DEL ARCHIVO: ES-ACU-TANQUES CAJICA-V1.DWG															

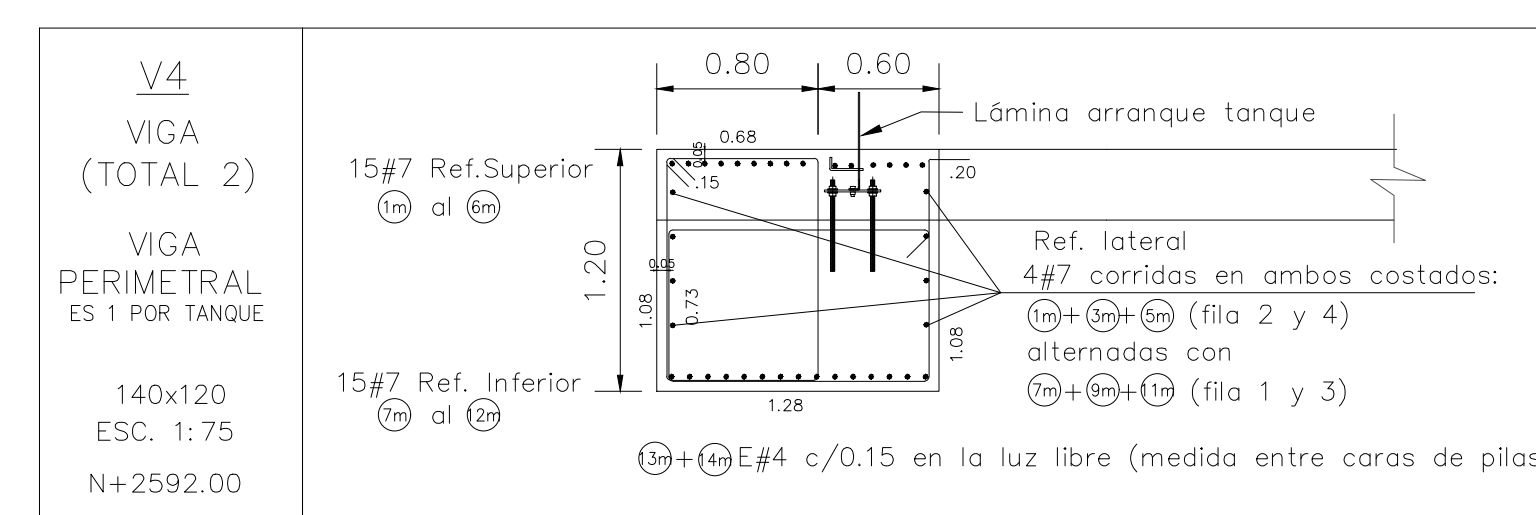
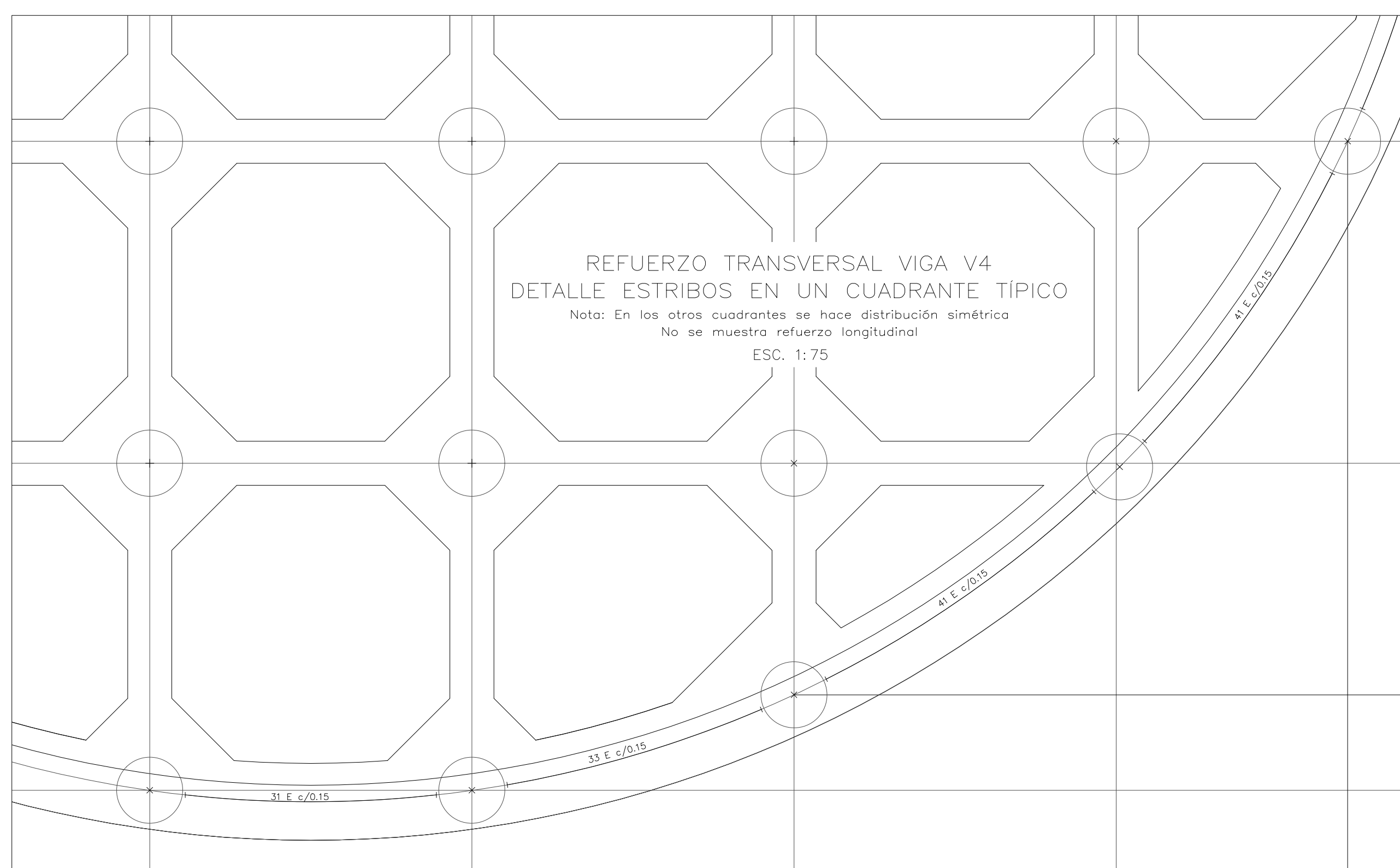


CUADRO DE HIERROS VIGA V4 (TOTAL SON 2)  
TANQUE I (ES 1)  
TANQUE II (ES 1)

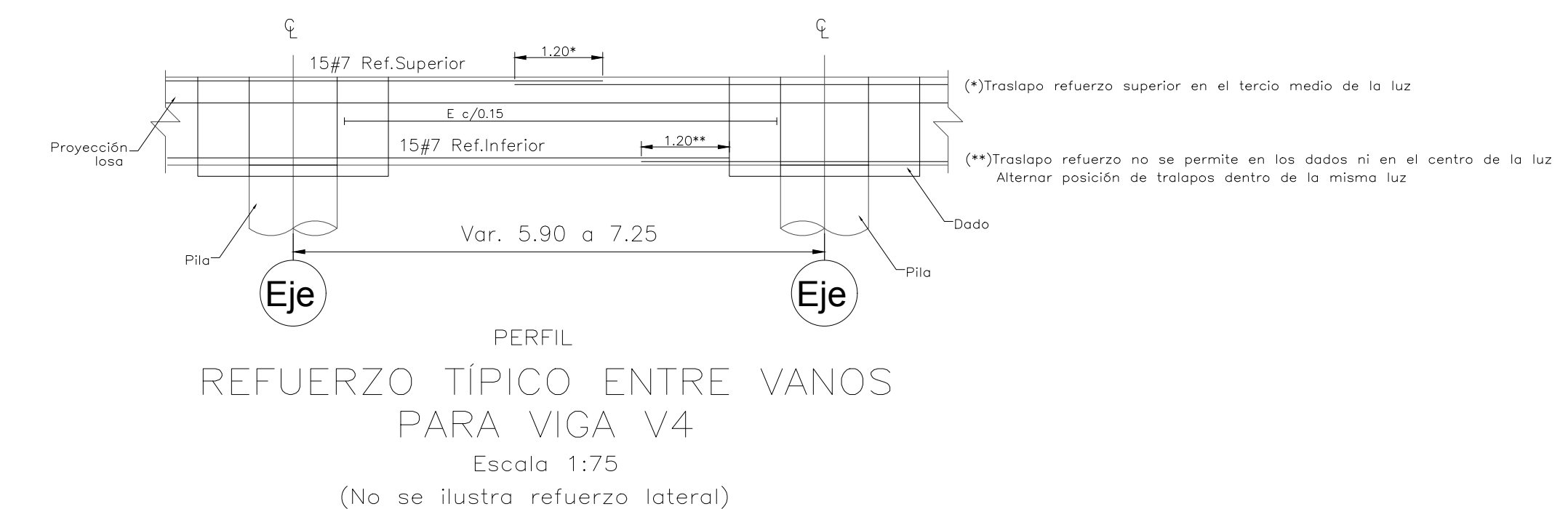
POS	IDENTIFICACION	ESQUEMA	LONG. (m)	CANTIDAD				PESO (kg)
				3/8"	1/2"	3/4"	7/8"	
1m	#7	Var. 6.8 a 7.25 #7 20.15 a 21.43	L.D. 7.08				96	2081.52
2m	#7	Var. 6.58 a 6.84 #7 20.22 a 21.33	L.D. 6.49				56	1113.04
3m	#7	Var. 7.52 a 7.86 #7 20.15 a 21.43	L.D. 7.74				96	2275.56
4m	#7	Var. 8.75 a 9.13 #7 20.22 a 21.33	L.D. 8.94				56	1533.21
5m	#7	Var. 8.74 a 9.19 #7 20.15 a 21.43	L.D. 8.97				48	1318.59
6m	#7	Var. 7.52 a 7.96 #7 20.22 a 21.33	L.D. 7.78				28	667.14
7m	#7	Var. 10.63 a 11.16 #7 20.15 a 21.43	L.D. 10.90				48	1602.30
8m	#7	Var. 11.47 a 11.93 #7 20.22 a 21.33	L.D. 11.70				28	1003.28
9m	#7	Var. 7.44 a 7.92 #7 20.15 a 21.43	L.D. 7.68				96	2257.92
10m	#7	Var. 9.79 a 10.29 #7 20.22 a 21.33	L.D. 10.04				56	1721.86
11m	#7	Var. 10.86 a 11.41 #7 20.15 a 21.43	L.D. 11.14				48	1637.58
12m	#7	Var. 5.47 a 5.77 #7 20.22 a 21.33	L.D. 5.62				28	481.92
13m	#4	1.28 0.73 0.15 0.68	4.72		716			3379.52
14m	#4	1.08 0.15 0.68	3.82		716			2735.12
TOTAL ACERO DE REFUERZO PARA UNA VIGA (kg)								23808.54
CONCRETO REFORZADO PARA UNA VIGA (m3) f'c min= 35 MPa								118.54
TOTAL ACERO DE REFUERZO VIGAS TANQUE I (kg)								23808.54
CONCRETO REFORZADO VIGAS TANQUE I (m3) f'c min= 35 MPa								118.54
TOTAL ACERO DE REFUERZO VIGAS TANQUE II (kg)								23808.54
CONCRETO REFORZADO VIGAS TANQUE II (m3) f'c min= 35 MPa								118.54
TOTAL ACERO DE REFUERZO VIGAS TANQUE I Y II (kg)								47617.08
CONCRETO REFORZADO VIGAS TANQUE I Y II (m3) f'c min= 35 MPa								237.08

TOTAL TANQUES TANQUE I  
TOTAL TANQUES TANQUE II

El volumen de concreto indicado hace referencia a la longitud de la viga libre fuera de los dados.



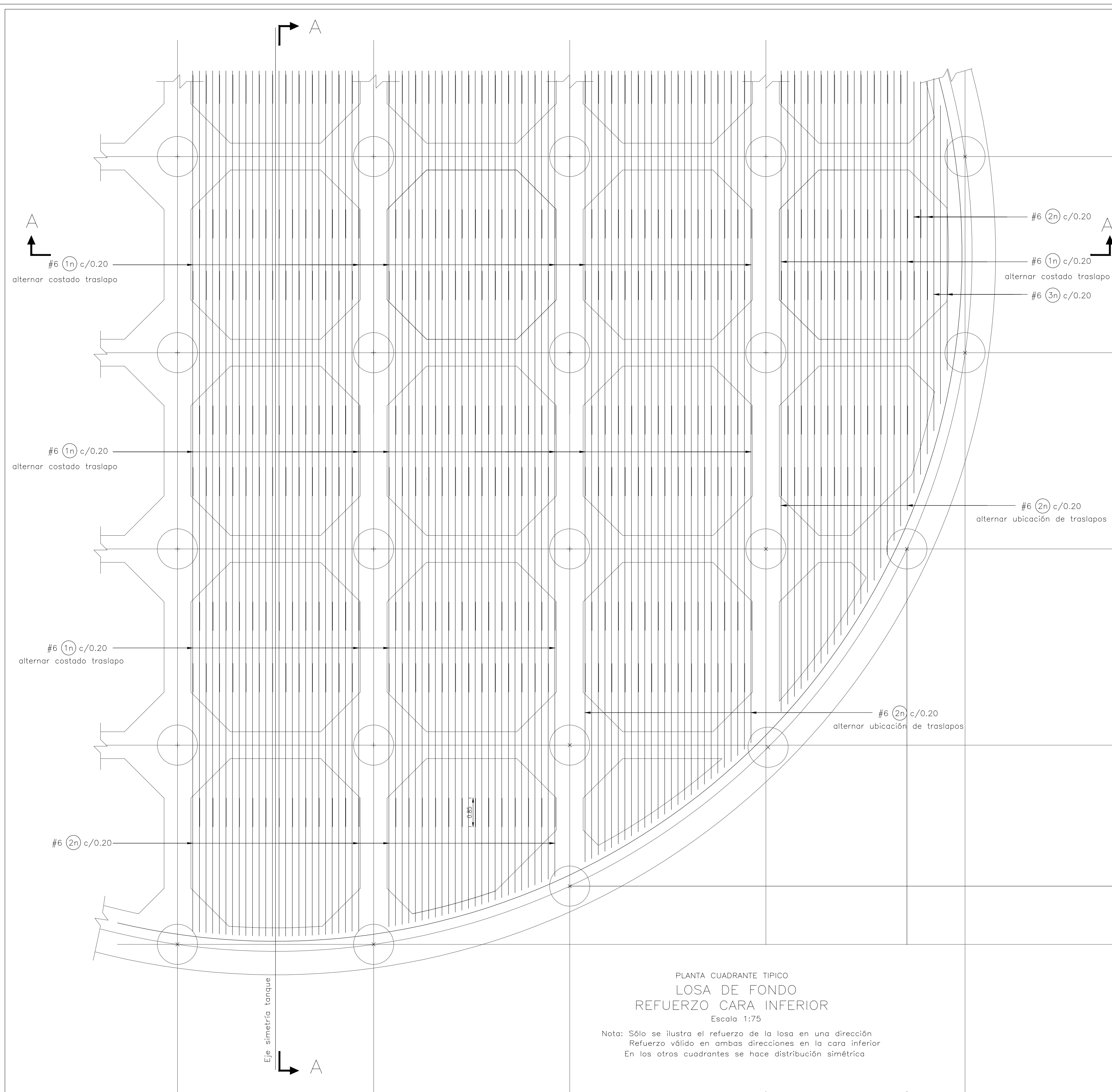
Notas: El detalle de anclaje para la lámina de arranque se deberá ajustar según proveedor tanque. La figuración de los estribos y ubicación del acero longitudinal de la viga son estimados y se requerirá revisión acorde a la forma del anclaje final.



ETAPAS CONSTRUCTIVAS  
TANQUE I EN PRIMERA ETAPA  
TANQUE II EN ETAPA FUTURA

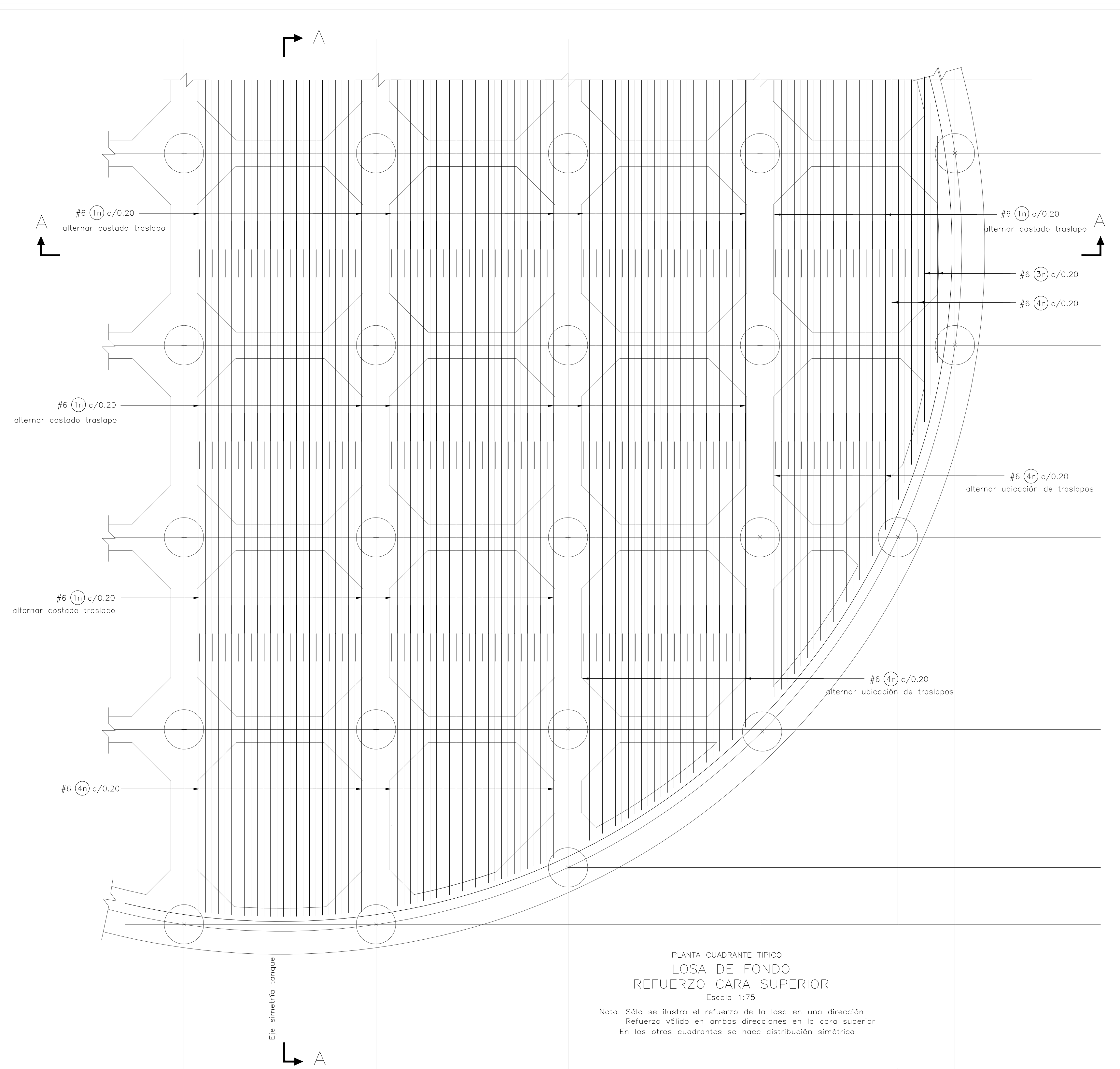
VER NOTAS GENERALES EN PLANO 1

DISEÑADOR: <i>Diana Cristina Rodríguez</i> CARGO: SDC 101 1001 230 356 ING. DIANE CAROLINA RODRÍGUEZ ORDÓÑEZ M.P. 25202-1314340ND	REVISIÓN: <i>[Signature]</i> REVISOR: HERNÁN DARÍO GRACIA MARCERA INGENIERO CIVIL - MOVIO PROYECTOS AREA ADUCCEDUCTO	ACUEDUCTO APROBÓ: <i>[Signature]</i> ING. OCTAVIO MUNAR RODRÍGUEZ DIRECTOR AREA TÉCNICA DE ADUCCEDUCTO	LOCALIZACIÓN: ESCALA 1:7500 	PUNTO DE AMARRAR GPS 21 NORTE: 1038021.025 ESTE: 1004521.278 COTA: 2596.920 GPS 22 NORTE: 1038080.407 ESTE: 1004661.133 COTA: 2579.933	MODIFICACIONES <table border="1"> <tr> <th>FECHA</th> <th>MODIFICACION</th> <th>NOMBRE ING. RESPONSABLE</th> <th>FIRMA</th> </tr> <tr> <td> </td> <td> </td> <td> </td> <td> </td> </tr> </table>	FECHA	MODIFICACION	NOMBRE ING. RESPONSABLE	FIRMA					 <b>EMPRESA DE SERVICIOS PÚBLICOS DE CAJICÁ</b> PLANO ACUEDUCTO TANQUES DE ALMACENAMIENTO	TANQUE DE ALMACENAMIENTO DE 10000m3 DE AGUA POTABLE PARA EL MUNICIPIO DE CAJICÁ	FECHA: JUNIO DE 2021
						FECHA	MODIFICACION	NOMBRE ING. RESPONSABLE	FIRMA							
INTERVENIOR: <i>[Signature]</i> ING. JULIO LEANDRO GARCÓN ALFONSO M.P. 25202-142399 0ND	REVISIÓN: <i>[Signature]</i> REVISOR: HERNÁN DARÍO GRACIA MARCERA INGENIERO CIVIL - MOVIO PROYECTOS AREA ADUCCEDUCTO	APROBÓ: <i>[Signature]</i> ING. OCTAVIO MUNAR RODRÍGUEZ DIRECTOR AREA TÉCNICA DE ADUCCEDUCTO	LOCALIZACIÓN: ESCALA 1:7500 	PUNTO DE AMARRAR GPS 21 NORTE: 1038021.025 ESTE: 1004521.278 COTA: 2596.920 GPS 22 NORTE: 1038080.407 ESTE: 1004661.133 COTA: 2579.933	MODIFICACIONES <table border="1"> <tr> <th>FECHA</th> <th>MODIFICACION</th> <th>NOMBRE ING. RESPONSABLE</th> <th>FIRMA</th> </tr> <tr> <td> </td> <td> </td> <td> </td> <td> </td> </tr> </table>	FECHA	MODIFICACION	NOMBRE ING. RESPONSABLE	FIRMA					 <b>EMPRESA DE SERVICIOS PÚBLICOS DE CAJICÁ</b> PLANO ACUEDUCTO TANQUES DE ALMACENAMIENTO	Contiene: CIMENTACIÓN TANQUES I Y II DESPIECE VIGA PERIMETRAL V4	FECHA: JUNIO DE 2021
FECHA	MODIFICACION	NOMBRE ING. RESPONSABLE	FIRMA													
						ESCALA: INDICADAS	NOMBRE DEL ARCHIVO: ES-ACU-TANQUES CAJICA-V4-1.DWG	PLANO No. 6/20								



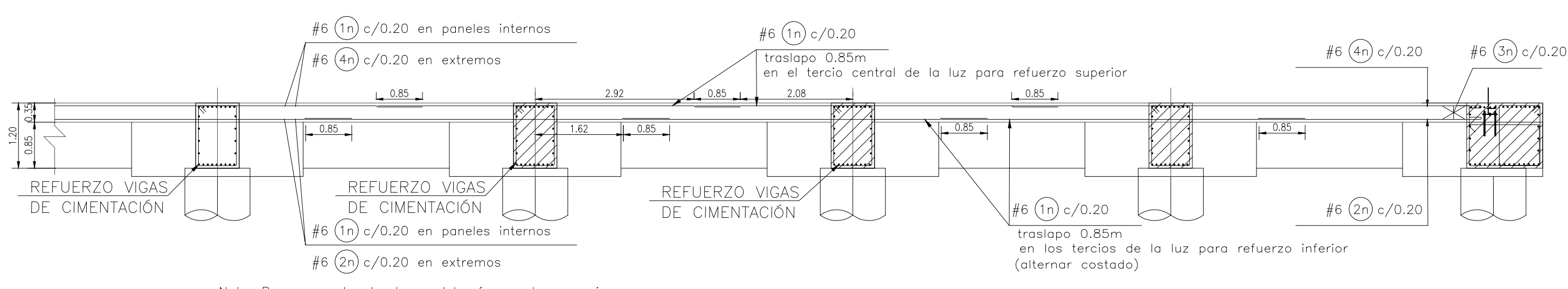
PLANTA CUADRANTE TÍPICO  
LOSA DE FONDO  
REFUERZO CARA INFERIOR  
Escala 1:75

Nota: Sólo se ilustra el refuerzo de la losa en una dirección.  
Refuerzo válido en ambas direcciones en la cara inferior.  
En los otros cuadrantes se hace distribución simétrica.



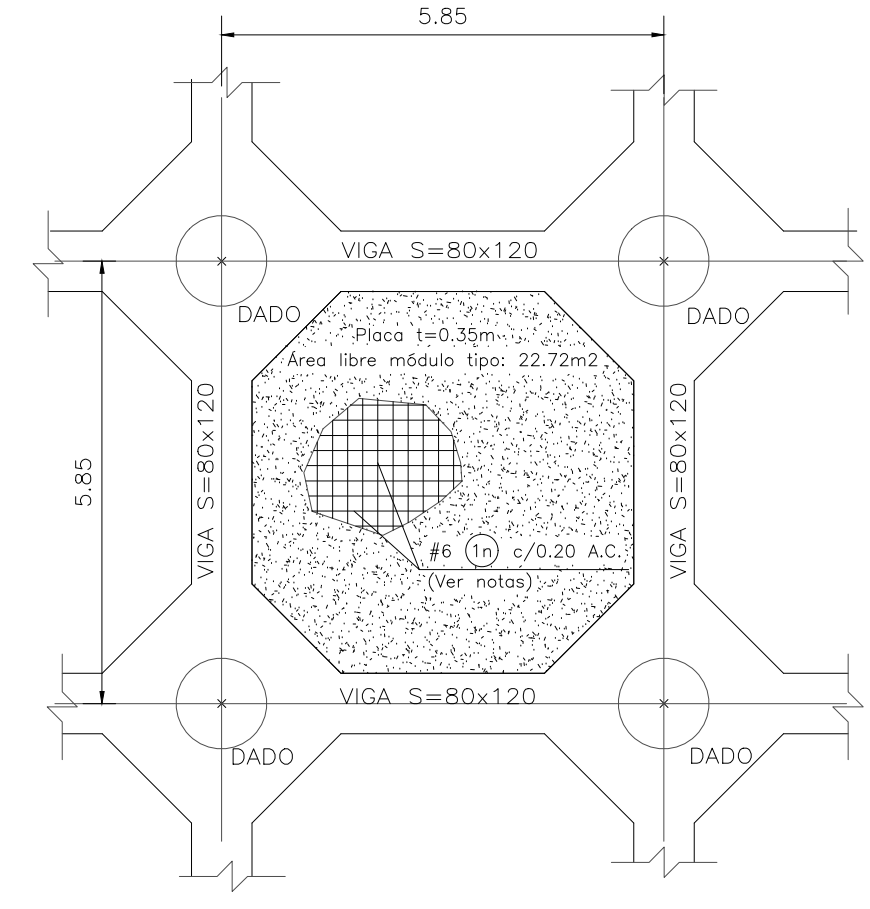
PLANTA CUADRANTE TÍPICO  
LOSA DE FONDO  
REFUERZO CARA SUPERIOR  
Escala 1:75

Nota: Sólo se ilustra el refuerzo de la losa en una dirección.  
Refuerzo válido en ambas direcciones en la cara superior.  
En los otros cuadrantes se hace distribución simétrica.



PERFIL  
CORTE A-A  
LOSA DE FONDO  
DIMENSIONES Y REFUERZO TÍPICO  
Escala 1:75

Nota: Prever que los traslapes del refuerzo de una misma  
fila en la cara superior e inferior queden en costados opuestos.



PERFIL  
MÓDULO DE LOSA INTERNA TÍPICO  
DIMENSIONES Y REFUERZO  
Escala 1:100

Nota: Prever que los traslapes del refuerzo de una misma  
fila en la cara superior e inferior queden en costados opuestos.  
Ubicar traslapes  
en el tercio central de la luz para refuerzo superior  
en los tercios de la luz para refuerzo inferior

CUADRO DE HIERROS LOSA DE FONDO (TOTAL SON 2) TANQUE I (ES 1) TANQUE II (ES 1)					
POS	IDENTIFICACION	ESQUEMA	LONG. (m)	CANTIDAD 3/8" 1/2" 3/4" 7/8"	PESO (kg)
1n	#6	—	6.70		37989.00
2n	#6	—	L.p. 5.88	2520	9313.92
3n	#6	—	L.p. 9.20	24	496.80
4n	#6	—	L.p. 6.51	704	10311.84
TOTAL ACERO DE REFUERZO PARA LOSA DE FONDO (kg)					58111.56
CONCRETO REFORZADO PARA LOSA DE FONDO (m3) f'c min= 35 MPa					296.58
TOTAL ACERO DE REFUERZO LOSA DE FONDO TANQUE I (kg)					58111.56
CONCRETO REFORZADO LOSA DE FONDO TANQUE I (m3) f'c min= 35 MPa					296.58
TOTAL ACERO DE REFUERZO LOSA DE FONDO TANQUE II (kg)					58111.56
CONCRETO REFORZADO LOSA DE FONDO TANQUE II (m3) f'c min= 35 MPa					296.58
TOTAL ACERO DE REFUERZO LOSAS TANQUE I Y II (kg)					116223.12
CONCRETO REFORZADO LOSAS TANQUE I Y II (m3) f'c min= 35 MPa					593.16

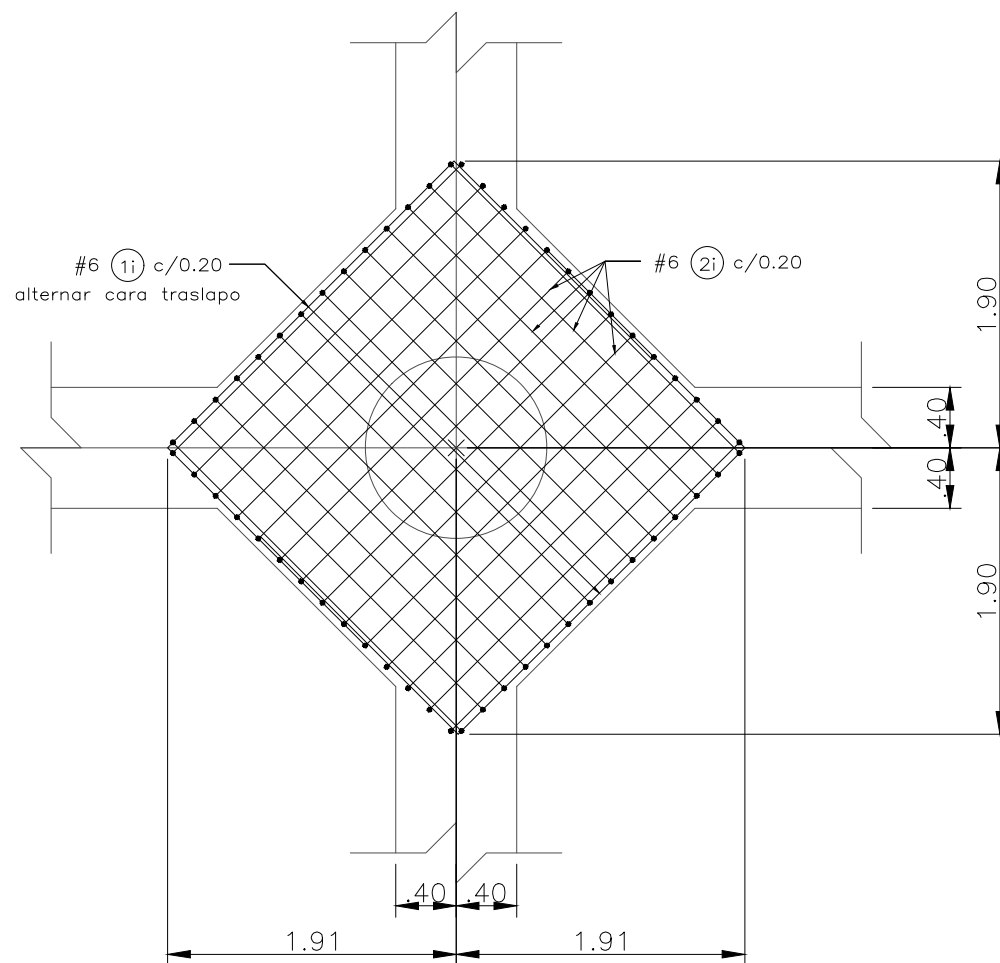
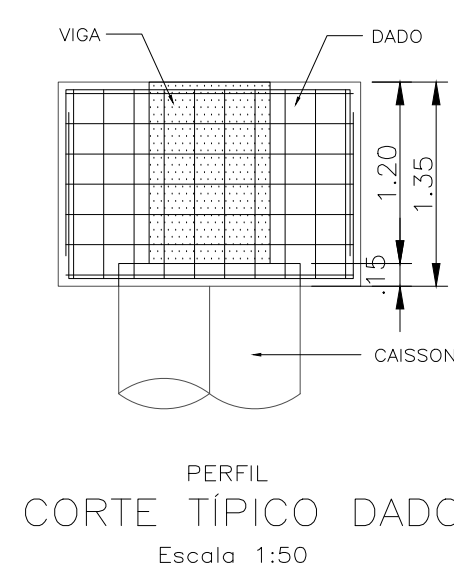
El volumen de concreto indicado hace referencia a la longitud de la losa libre fuera de los dados y de las vigas.

VER NOTAS GENERALES EN PLANO 1

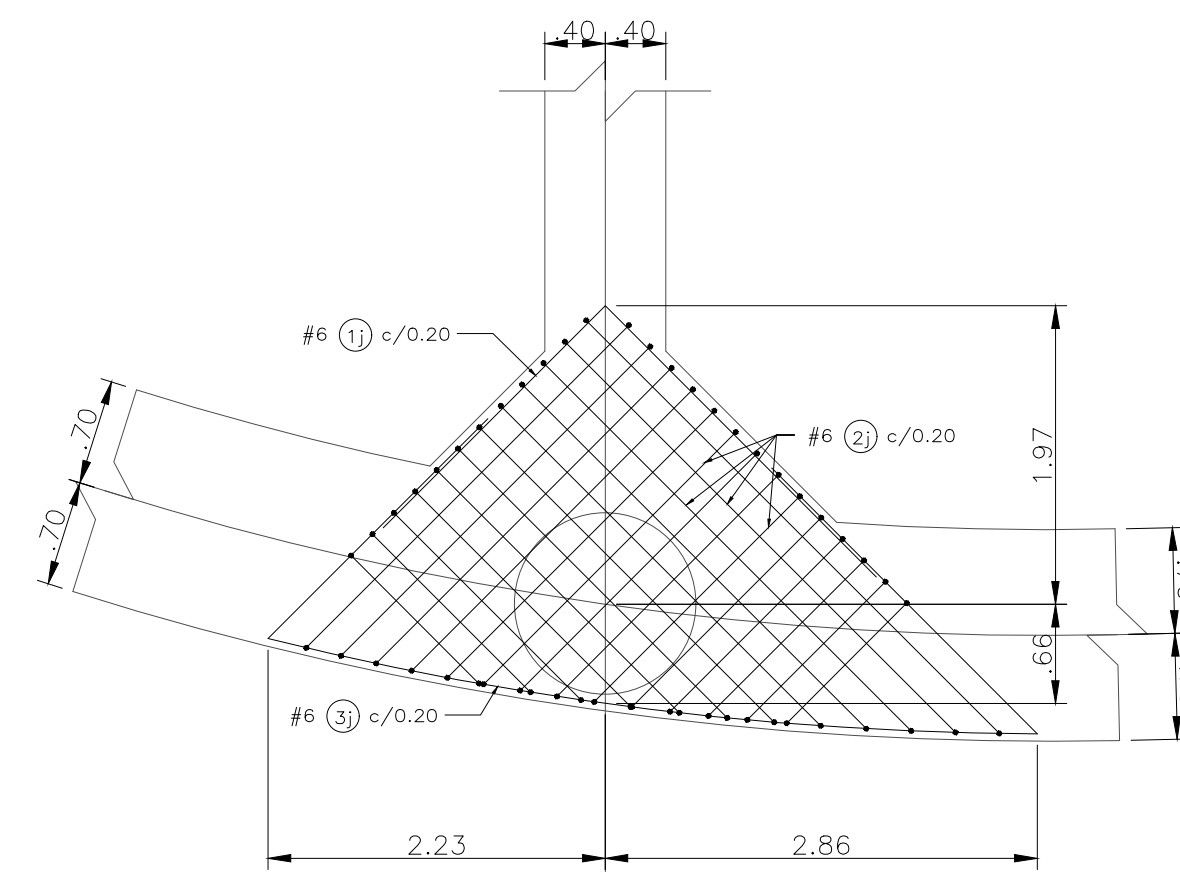
ETAPAS CONSTRUCTIVAS  
TANQUE I EN PRIMERA ETAPA  
TANQUE II EN ETAPA FUTURA

DISEÑADOR : <i>Diana Cristina Rodríguez</i> CARGO: SDC N°1 3003720356-1 ING. DIANE CAROLINA RODRÍGUEZ ORDOÑEZ M.P. 25202-1314340ND	REVISIÓN  HERNÁN DARÍO GRACIA MANCERA INGENIERO CIVIL - MONTO PROYECTO: AREA ACUEDUCTO	ACUEDUCTO  ING. OCTAVIO MUÑOZ RODRÍGUEZ DIRECTOR AREA TÉCNICA DE ACUEDUCTO	LOCALIZACIÓN: ESCALA: 1:7500	 PUNTO DE AMARRAR GPS 21 NORTE: 1038021.025 ESTE: 1004521.278 COTA: 2996.920 GPS 22 NORTE: 1038080.407 ESTE: 1004661.133 COTA: 2979.933	MODIFICACIONES <table border="1"> <thead> <tr> <th>FECHA</th> <th>MODIFICACION</th> <th>NOMBRE ING. RESPONSABLE</th> <th>FIRMA</th> </tr> </thead> <tbody> <tr> <td> </td> <td> </td> <td> </td> <td> </td> </tr> </tbody> </table>		FECHA	MODIFICACION	NOMBRE ING. RESPONSABLE	FIRMA					 <b>EMPRESA DE SERVICIOS PÚBLICOS DE CAJICÁ</b> PLANO ACUEDUCTO TANQUES DE ALMACENAMIENTO	TANQUE DE ALMACENAMIENTO DE 10000m3 DE AGUA POTABLE PARA EL MUNICIPIO DE CAJICÁ	FECHA: JUNIO DE 2021
					FECHA	MODIFICACION	NOMBRE ING. RESPONSABLE	FIRMA									
INTERVENIOR: ING. JUAN LEONARDO GARCÓN ALFONSO M.P. 25202-142399 OND	REVISÓ:  ING. JUAN LEONARDO GARCÓN ALFONSO M.P. 25202-142399 OND	APROBÓ:  ING. OCTAVIO MUÑOZ RODRÍGUEZ DIRECTOR AREA TÉCNICA DE ACUEDUCTO	LOCALIZACIÓN: ESCALA: 1:7500	PUNTO DE AMARRAR GPS 21 NORTE: 1038021.025 ESTE: 1004521.278 COTA: 2996.920 GPS 22 NORTE: 1038080.407 ESTE: 1004661.133 COTA: 2979.933	MODIFICACIONES <table border="1"> <thead> <tr> <th>FECHA</th> <th>MODIFICACION</th> <th>NOMBRE ING. RESPONSABLE</th> <th>FIRMA</th> </tr> </thead> <tbody> <tr> <td> </td> <td> </td> <td> </td> <td> </td> </tr> </tbody> </table>		FECHA	MODIFICACION	NOMBRE ING. RESPONSABLE	FIRMA					 <b>EMPRESA DE SERVICIOS PÚBLICOS DE CAJICÁ</b> PLANO ACUEDUCTO TANQUES DE ALMACENAMIENTO	Contiene : CIMENTACIÓN TANQUES I Y II DESPIECE LOSA DE FONDO	FECHA: JUNIO DE 2021
FECHA	MODIFICACION	NOMBRE ING. RESPONSABLE	FIRMA														
ESCALA: INDICADAS							NOMBRE DEL ARCHIVO: <b>ES-ACU-TANQUES CAJICA-V1.DWG</b>	PLANO No. 7/20									

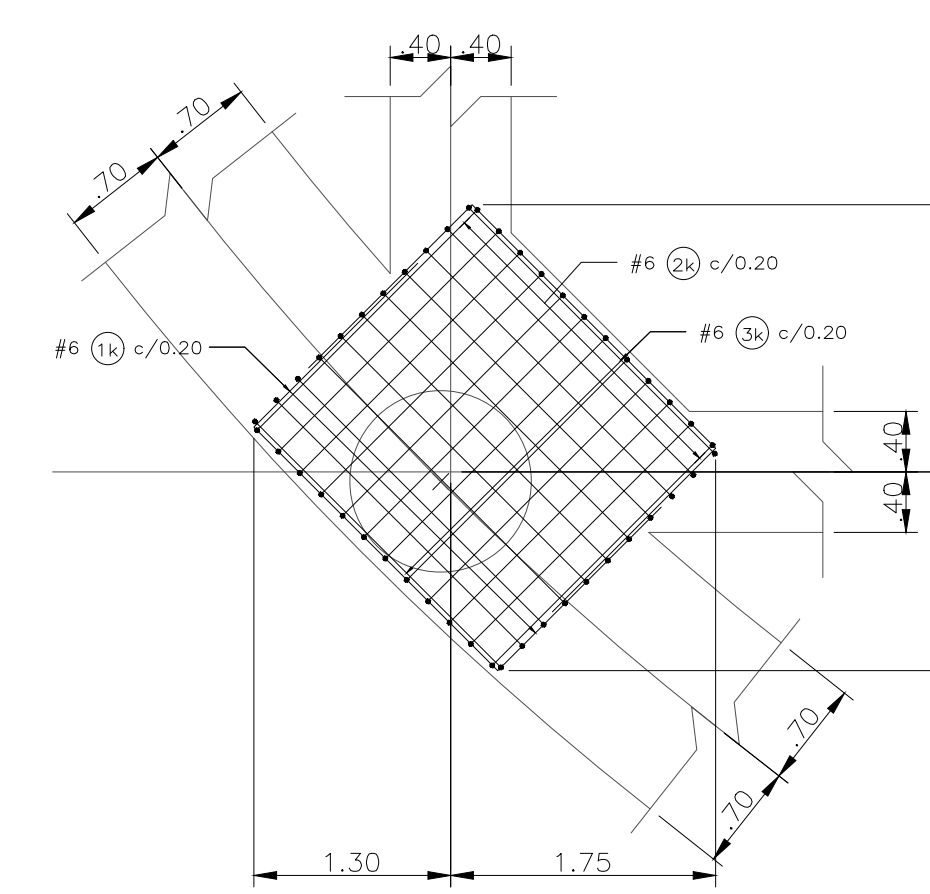




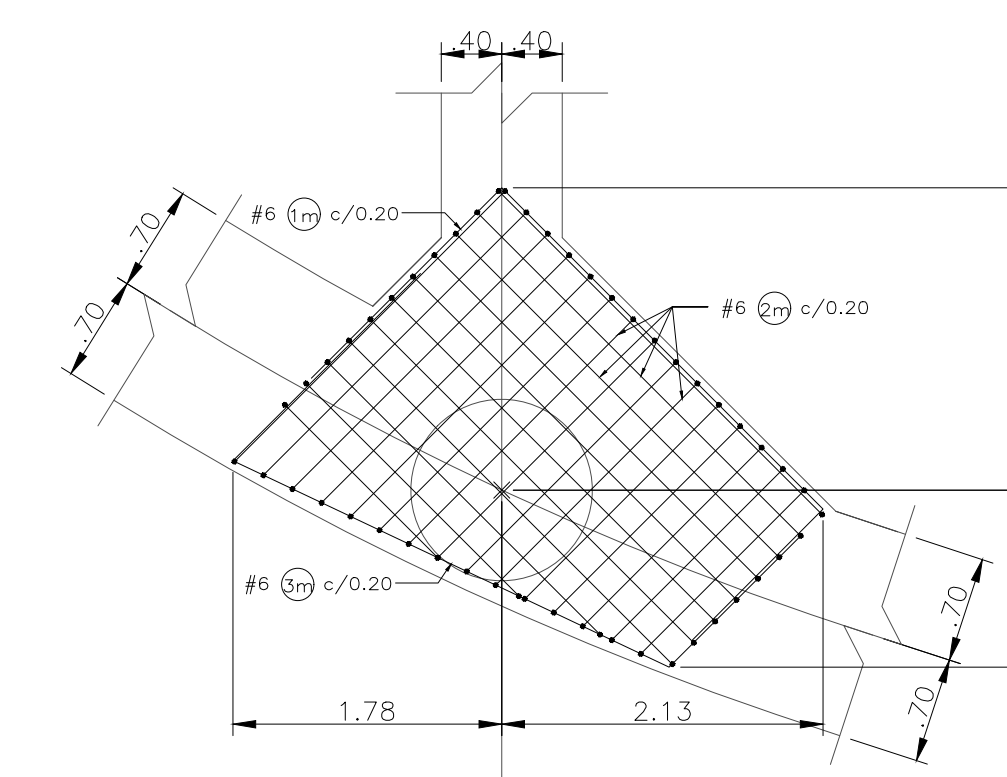
PLANTA  
DADO TIPO D1  
DIMENSIONES Y REFUERZO  
Escala 1:50



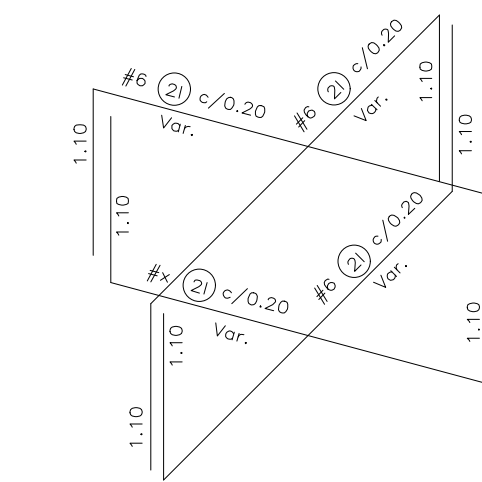
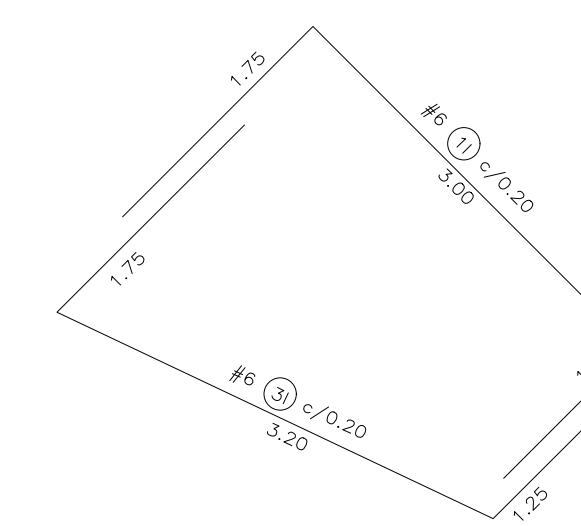
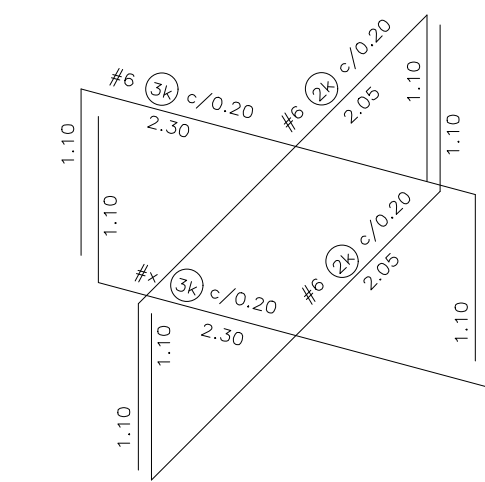
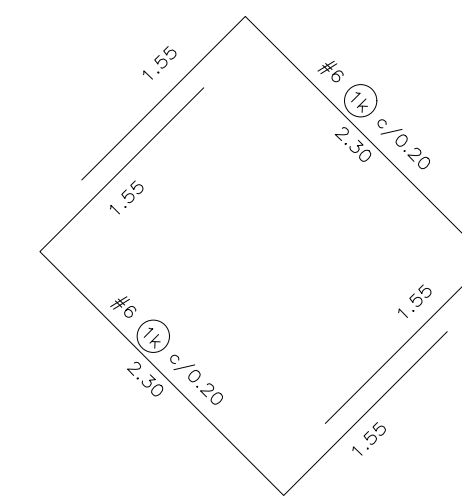
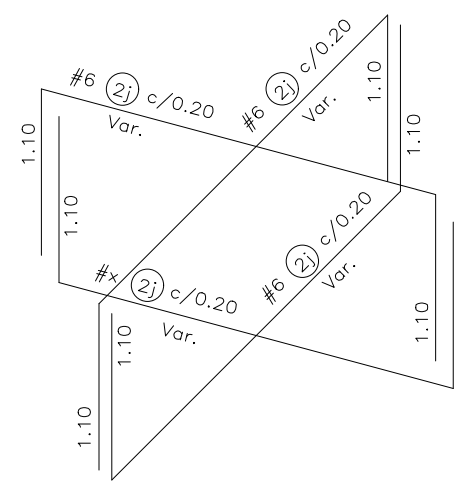
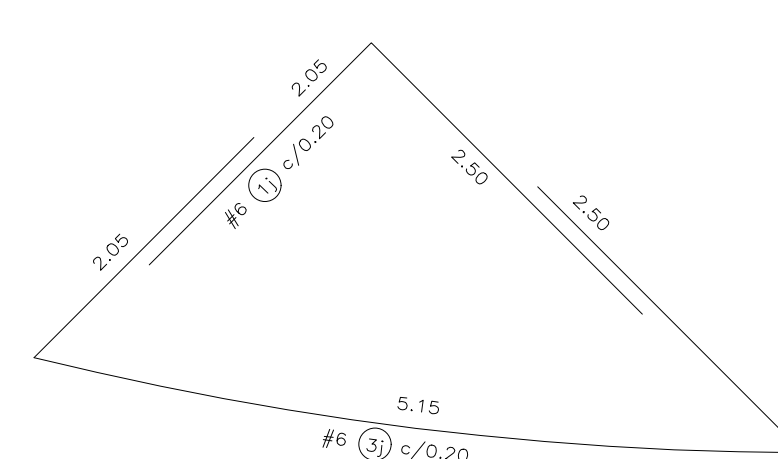
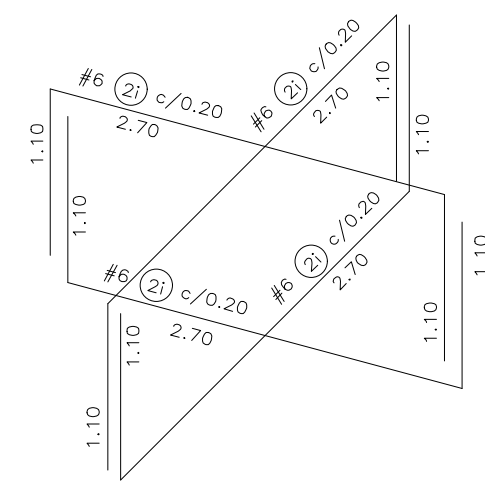
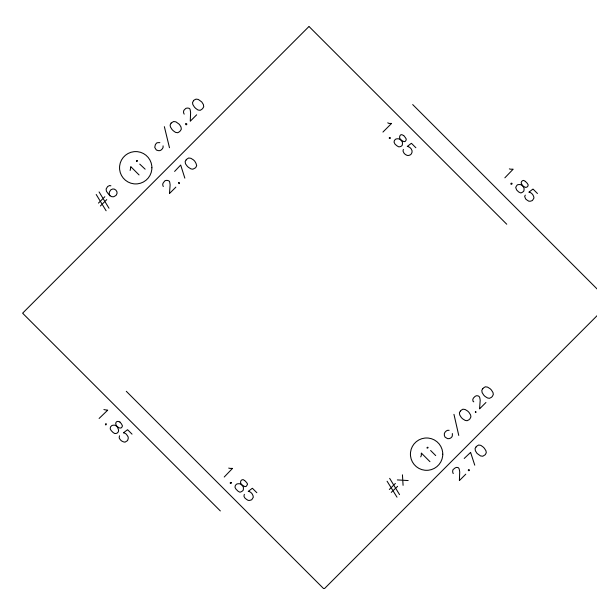
PLANTA  
DADO TIPO D2  
DIMENSIONES Y REFUERZO  
Escala 1:50



PLANTA  
DADO TIPO D3  
DIMENSIONES Y REFUERZO  
Escala 1:50



PLANTA  
DADO TIPO D4  
DIMENSIONES Y REFUERZO  
Escala 1:50



CUADRO DE HIERROS DADO D1 (TOTAL SON 64) TANQUE I (SON 32) TANQUE II (SON 32)							
POS	IDENTIFICACIÓN	ESQUEMA	LONG. (m)	CANTIDAD	PESO SECCION (Kg)		
①	#6	1.85 2.70 1.85	6.40	14	201.60		
②	#6	1.10 2.70 1.10	4.90	56	617.40		
TOTAL ACERO DE REFUERZO POR DADO (kg)					819.00		
CONCRETO REFORZADO POR DADO (m3) f'c=35 MPa					9.72		
TOTAL TANQUE I	TOTAL ACERO DE REFUERZO DADOS TANQUE I (kg)					26208.00	
TOTAL TANQUE II	CONCRETO REFORZADO DADOS TANQUE I (m3) f'c min= 35 MPa					311.04	
TOTAL TANQUES	TOTAL ACERO DE REFUERZO DADOS TANQUE II (kg)					26208.00	
	CONCRETO REFORZADO DADOS TANQUE II (m3) f'c min= 35 MPa					311.04	
	TOTAL ACERO DE REFUERZO DADOS TANQUE I Y II (kg)					52416.00	
	CONCRETO REFORZADO DADOS TANQUE I Y II (m3) f'c min= 35 MPa					622.08	

CUADRO DE HIERROS DADO D2 (TOTAL SON 16) TANQUE I (SON 8) TANQUE II (SON 8)							
POS	IDENTIFICACIÓN	ESQUEMA	LONG. (m)	CANTIDAD	PESO SECCION (Kg)		
①	#6	2.00 2.50	4.55	7	71.66		
②	#6	1.10 Var. 1.10	L.P. 4.10	52	479.70		
③	#6	2.05 2.50 5.15	9.70	7	152.78		
TOTAL ACERO DE REFUERZO POR DADO (kg)					704.14		
CONCRETO REFORZADO POR DADO (m3) f'c=35 MPa					7.57		
TOTAL TANQUE I	TOTAL ACERO DE REFUERZO DADOS TANQUE I (kg)					5633.10	
TOTAL TANQUE II	CONCRETO REFORZADO DADOS TANQUE I (m3) f'c min= 35 MPa					60.59	
TOTAL TANQUES	TOTAL ACERO DE REFUERZO DADOS TANQUE II (kg)					5633.10	
	CONCRETO REFORZADO DADOS TANQUE II (m3) f'c min= 35 MPa					60.59	
	TOTAL ACERO DE REFUERZO DADOS TANQUE I Y II (kg)					11266.20	
	CONCRETO REFORZADO DADOS TANQUE I Y II (m3) f'c min= 35 MPa					121.18	

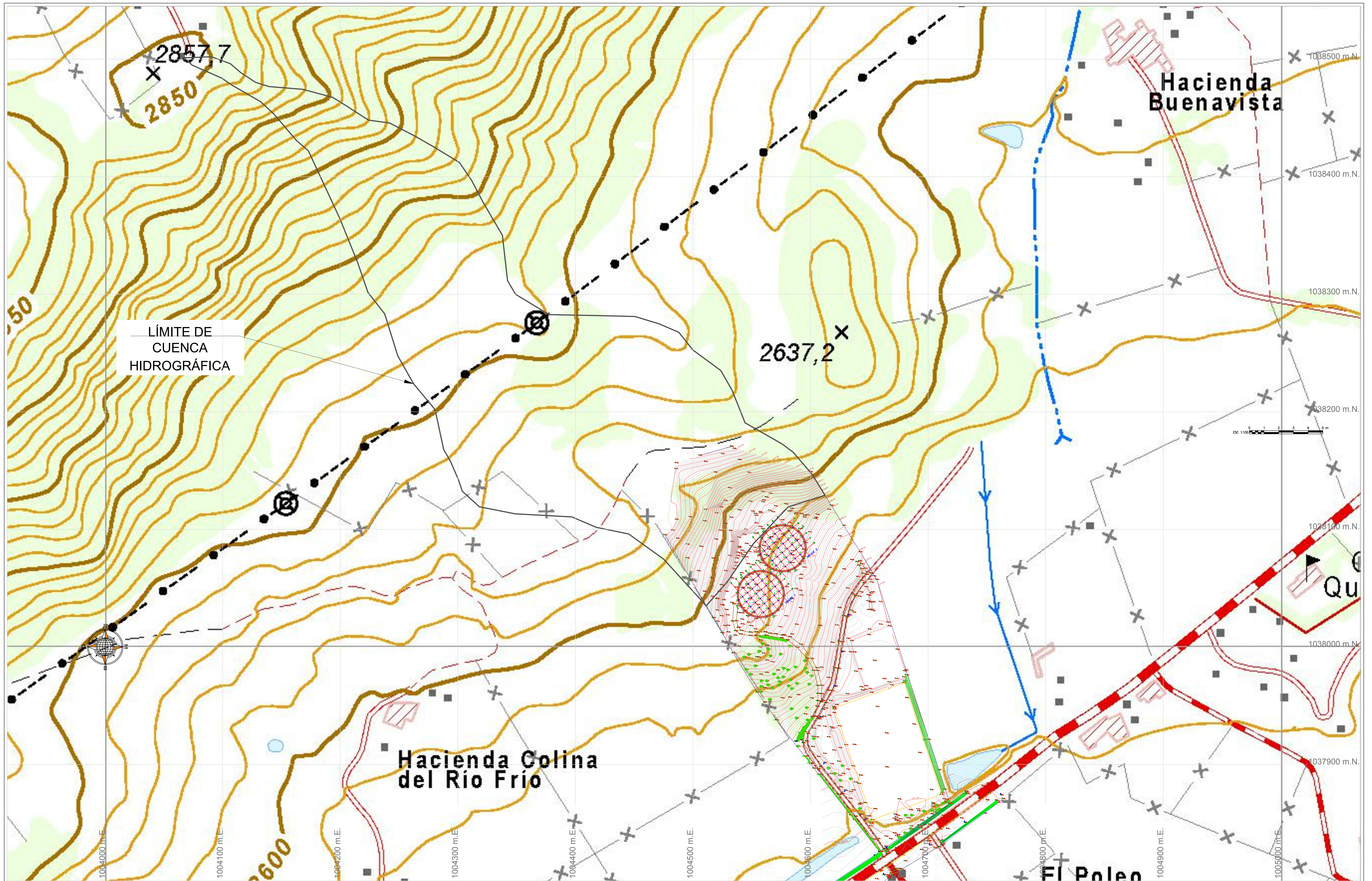
CUADRO DE HIERROS DADO D3 (TOTAL SON 8) TANQUE I (SON 4) TANQUE II (SON 4)							
POS	IDENTIFICACIÓN	ESQUEMA	LONG. (m)	CANTIDAD	PESO SECCION (Kg)		
①k	#6	1.50 2.30 1.55	5.40	14	170.10		
②k	#6	1.10 2.05 1.10	4.25	24	229.50		
③k	#6	1.10 2.30 1.10	4.50	22	222.75		
TOTAL ACERO DE REFUERZO POR DADO (kg)					622.35		
CONCRETO REFORZADO POR DADO (m3) f'c=35 MPa					6.95		
TOTAL TANQUE I	TOTAL ACERO DE REFUERZO DADOS TANQUE I (kg)					2489.40	
TOTAL TANQUE II	CONCRETO REFORZADO DADOS TANQUE I (m3) f'c min= 35 MPa					27.81	
TOTAL TANQUES	TOTAL ACERO DE REFUERZO DADOS TANQUE II (kg)					2489.40	
	CONCRETO REFORZADO DADOS TANQUE II (m3) f'c min= 35 MPa					27.81	
	TOTAL ACERO DE REFUERZO DADOS TANQUE I Y II (kg)					55.62	
	CONCRETO REFORZADO DADOS TANQUE I Y II (m3) f'c min= 35 MPa					4978.80	

CUADRO DE HIERROS DADO D4 (TOTAL SON 16) TANQUE I (SON 8) TANQUE II (SON 8)							
POS	IDENTIFICACIÓN	ESQUEMA	LONG. (m)	CANTIDAD	PESO SECCION (Kg)		
①	#6	1.75 3.00 1.25	6.00	7	94.50		
②	#6	1.10 Var. 1.40 a 3.00	L.P. 4.40	52	514.80		
③	#6	1.75 Var. 3.20 1.10 1.25	6.20	7	97.65		
TOTAL ACERO DE REFUERZO POR DADO (kg)					706.95		
CONCRETO REFORZADO POR DADO (m3) f'c=35 MPa					9.05		
TOTAL TANQUE I	TOTAL ACERO DE REFUERZO DADOS TANQUE I (kg)					5655.60	
TOTAL TANQUE II	CONCRETO REFORZADO DADOS TANQUE I (m3) f'c min= 35 MPa					72.36	
TOTAL TANQUES	TOTAL ACERO DE REFUERZO DADOS TANQUE II (kg)					5655.60	
	CONCRETO REFORZADO DADOS TANQUE II (m3) f'c min= 35 MPa					72.36	
	TOTAL ACERO DE REFUERZO DADOS TANQUE I Y II (kg)					11310.20	
	CONCRETO REFORZADO DADOS TANQUE I Y II (m3) f'c min= 35 MPa					144.72	

ETAPAS CONSTRUCTIVAS  
TANQUE I EN PRIMERA ETAPA  
TANQUE II EN ETAPA FUTURA

VER NOTAS GENERALES EN PLANO 1

DISERADOR: <i>Diana Cristina Rodriguez El</i> CARGO: SAC NIT: 3003720356 ING. DIANE CAROLINA RODRIGUEZ ORDOÑEZ M.P. 25202-1314340ND	REVISIÓN: <i>H.R.M.H.</i> REVISOR: HERNÁN DARÍO GRACIA MARCERA INGENIERO CIVIL - MONTO PROYECTO: AREA ACUEDUCTO	ACUEDUCTO APROBÓ: <i>[Signature]</i> ING. OCTAVIO MUNAR RODRIGUEZ DIRECTOR AREA TECNICA DE ACUEDUCTO	LOCALIZACIÓN: ESCALA: 1:7500		PUNTO DE AMARRAR GPS 21 NORTE: 1038021.025 ESTE: 1004521.278 COTA: 2996.920 GPS 22 NORTE: 1038080.407 ESTE: 1004661.133 COTA: 2979.933	MODIFICACIONES FECHA MODIFICACION NOMBRE ING. RESPONSABLE FIRMA			TANQUE DE ALMACENAMIENTO DE 10000m3 DE AGUA POTABLE PARA EL MUNICIPIO DE CAJICÁ Contiene: CIMENTACIÓN TANQUES I Y II DESPIECE DADOS	FECHA: JUNIO DE 2021
						EMPRESA DE SERVICIOS PÚBLICOS DE CAJICÁ PLANO ACUEDUCTO TANQUES DE ALMACENAMIENTO				ESCALA: INDICADAS

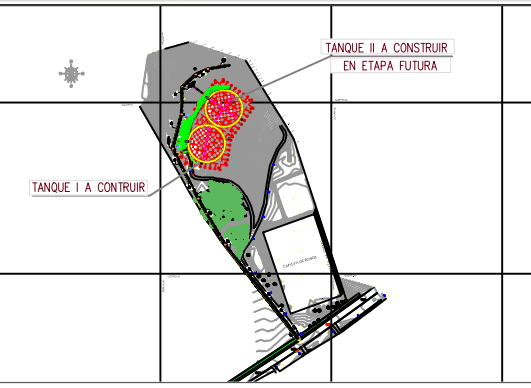


DISEÑADOR:   
 ING. OSCAR MONTAÑA SÁENZ  
 M.P. 13444 CDN

REVISIÓN:   
 REVISOR:   
 INGENIERO EN CIVIL - ÁREA PROYECTO ÁREA ACUEDUCTO

APROBÓ:   
 APROBADO:   
 INGENIERO EN CIVIL - DIRECTOR ÁREA TÉCNICA DE ACUEDUCTO

LOCALIZACIÓN:  
 ESCALA:  
 1: 7.500



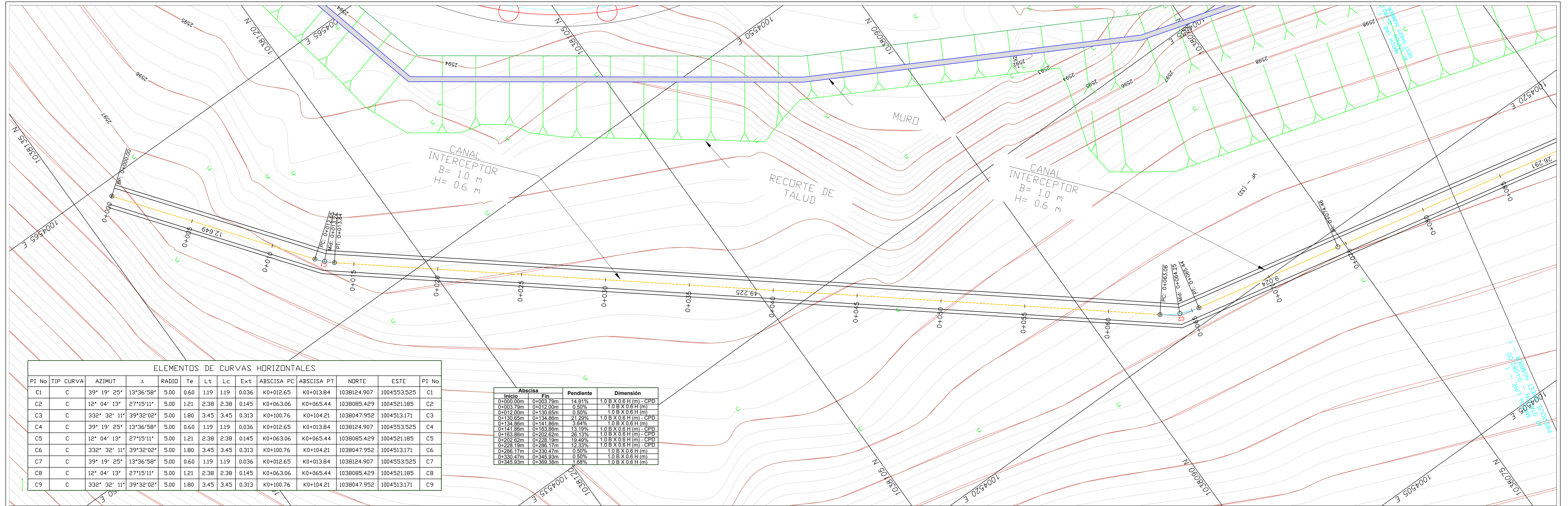
PUNTOS DE AMARRE:  
 GPS 21  
 NORTE: 1038021.025  
 ESTE: 1004021.278  
 COTA: 2595.920  
 GPS 22  
 NORTE: 1038080.407  
 ESTE: 1004641.193  
 COTA: 2579.933

FECHA	MODIFICACION	NOMBRE ING. RESPONSABLE	FIRMA

**EMPRESA DE SERVICIOS PÚBLICOS DE CAJICÁ**  
 PLANO ACUEDUCTO TANQUES DE ALMACENAMIENTO

TANQUE DE ALMACENAMIENTO DE 10000m<sup>3</sup> DE AGUA POTABLE  
 PARA EL MUNICIPIO DE CAJICÁ  
 Contiene:  
 DELIMITACIÓN CUENCA HIDROGRÁFICA  
 LOCALIZACIÓN Y CORTES  
 ESCALA: 1:1250  
 NOMBRE DEL ARCHIVO: PLANO NO. 1.DWG

FECHA: JUNIO DE 2021  
 PLANO No. 1/

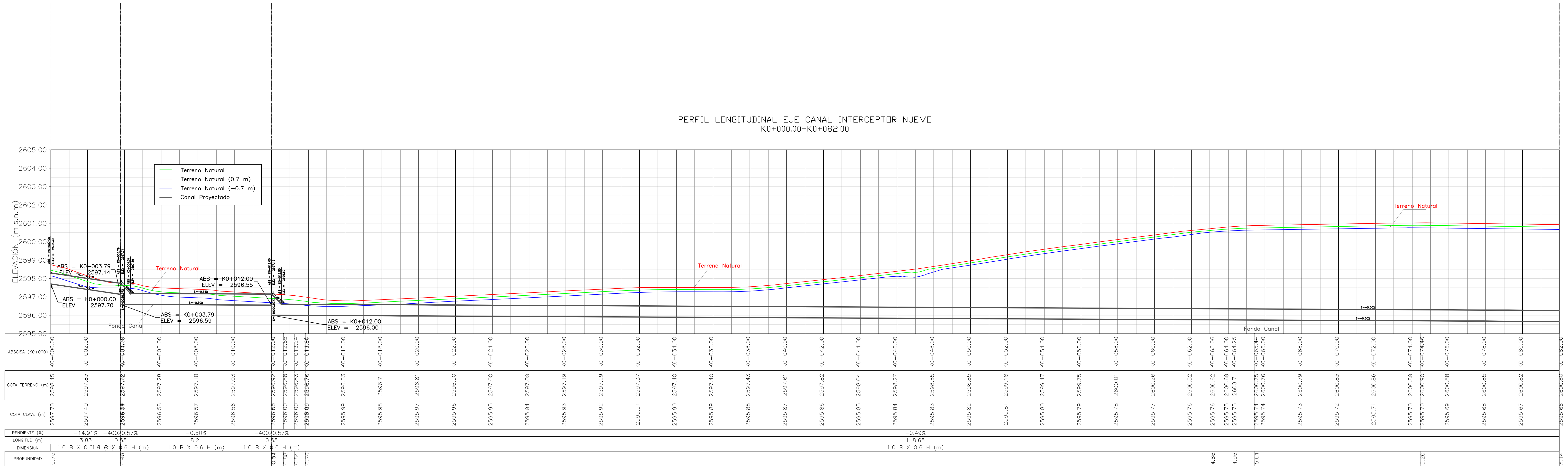


**ELEMENTOS DE CURVAS HORIZONTALES**

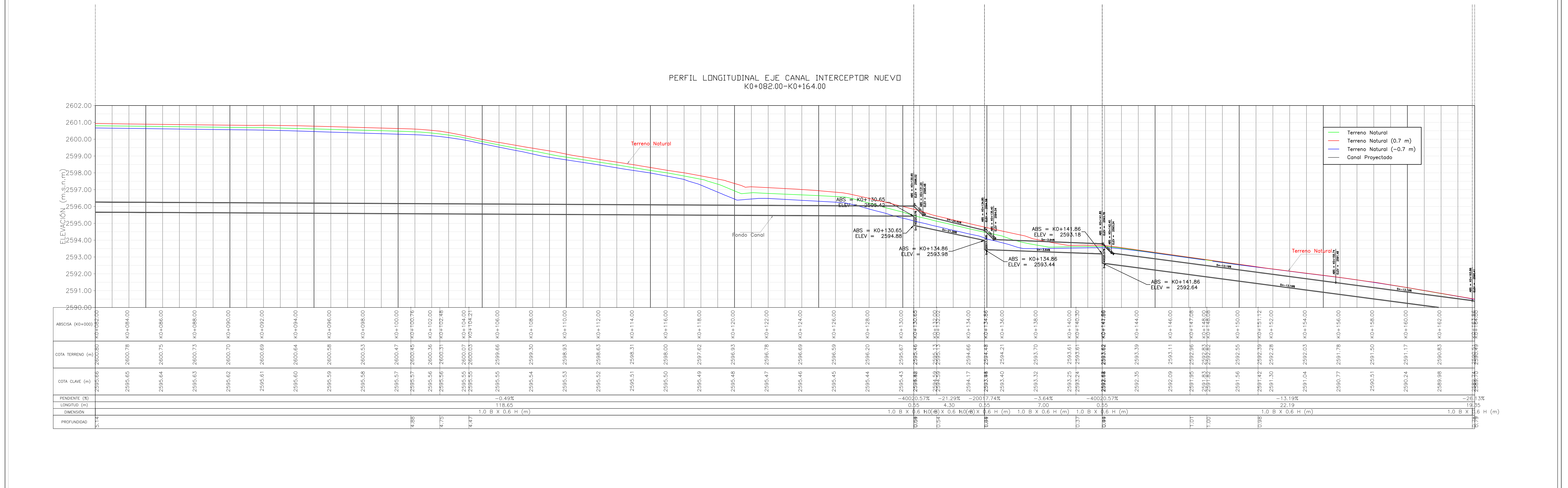
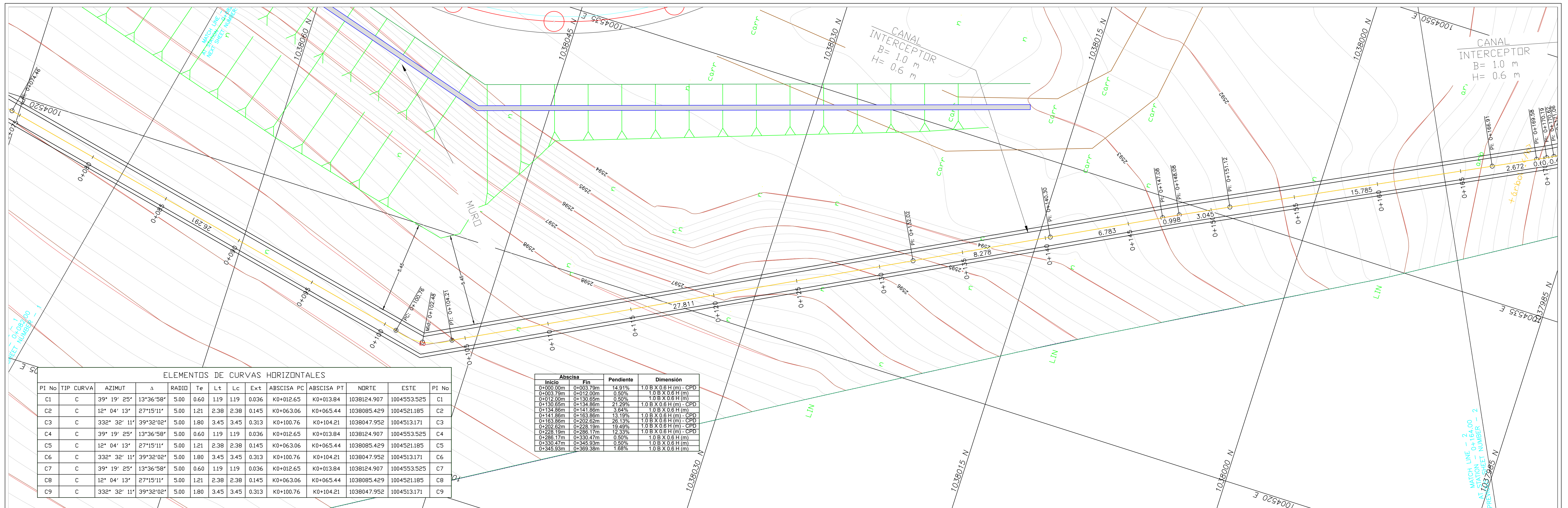
PI No	TIP CURVA	AZIMUT	Δ	RADIO	Te	Lt	Lc	Ext	ABSCISA PC	ABSCISA PT	NORTE	ESTE	PI No
C1	C	39° 19' 25"	13°36'58"	5.00	0.60	1.19	1.19	0.036	K0+012.65	K0+013.84	1038124.907	1004553.525	C1
C2	C	12° 04' 13"	27°15'11"	5.00	1.21	2.38	2.38	0.145	K0+063.06	K0+065.44	1038085.429	1004521.185	C2
C3	C	332° 32' 11"	39°32'02"	5.00	1.80	3.45	3.45	0.313	K0+100.76	K0+104.21	1038047.952	1004513.171	C3
C4	C	39° 19' 25"	13°36'58"	5.00	0.60	1.19	1.19	0.036	K0+012.65	K0+013.84	1038124.907	1004553.525	C4
C5	C	12° 04' 13"	27°15'11"	5.00	1.21	2.38	2.38	0.145	K0+063.06	K0+065.44	1038085.429	1004521.185	C5
C6	C	332° 32' 11"	39°32'02"	5.00	1.80	3.45	3.45	0.313	K0+100.76	K0+104.21	1038047.952	1004513.171	C6
C7	C	39° 19' 25"	13°36'58"	5.00	0.60	1.19	1.19	0.036	K0+012.65	K0+013.84	1038124.907	1004553.525	C7
C8	C	12° 04' 13"	27°15'11"	5.00	1.21	2.38	2.38	0.145	K0+063.06	K0+065.44	1038085.429	1004521.185	C8
C9	C	332° 32' 11"	39°32'02"	5.00	1.80	3.45	3.45	0.313	K0+100.76	K0+104.21	1038047.952	1004513.171	C9

Inicio	Fin	Pendiente	Dimensión
0+000.00m	0+003.79m	14.91%	1.0 B X 0.6 H (m) - CPD
0+003.79m	0+012.00m	0.50%	1.0 B X 0.6 H (m)
0+012.00m	0+130.85m	0.50%	1.0 B X 0.6 H (m)
0+130.85m	0+134.86m	21.29%	1.0 B X 0.6 H (m) - CPD
0+134.86m	0+141.86m	5.04%	1.0 B X 0.6 H (m)
0+141.86m	0+163.86m	13.19%	1.0 B X 0.6 H (m) - CPD
0+163.86m	0+202.82m	26.13%	1.0 B X 0.6 H (m) - CPD
0+202.82m	0+228.19m	19.48%	1.0 B X 0.6 H (m) - CPD
0+228.19m	0+286.17m	12.33%	1.0 B X 0.6 H (m) - CPD
0+286.17m	0+330.47m	0.50%	1.0 B X 0.6 H (m)
0+330.47m	0+345.93m	0.50%	1.0 B X 0.6 H (m)
0+345.93m	0+369.38m	3.68%	1.0 B X 0.6 H (m)

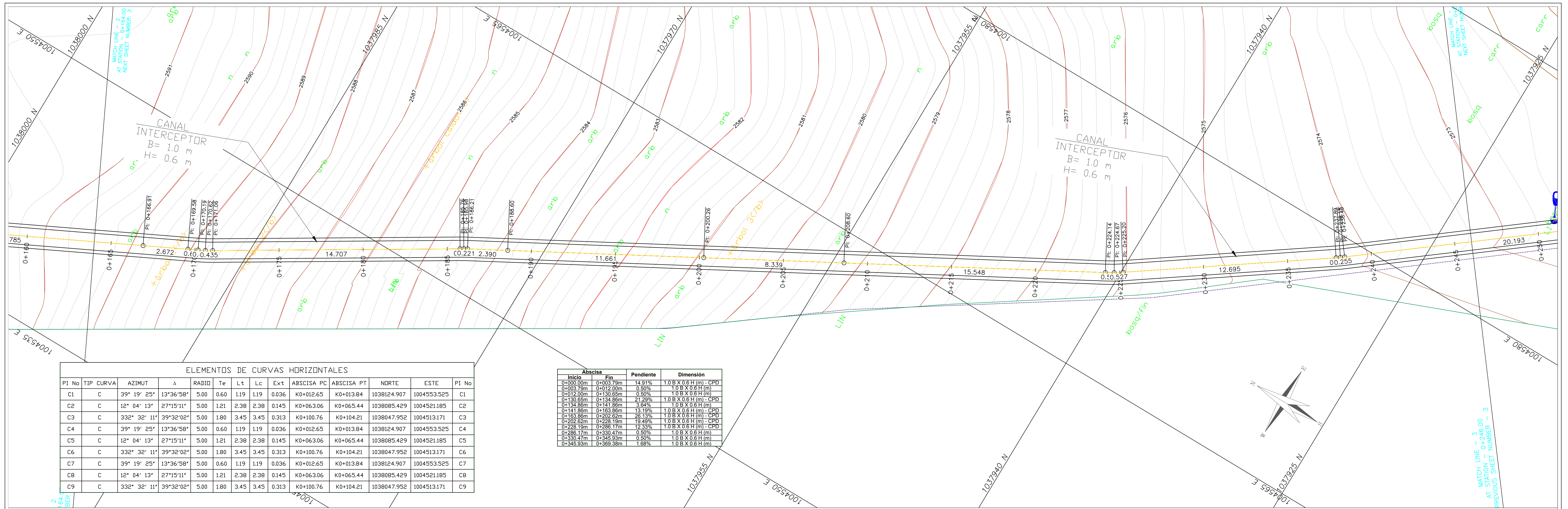
PERFIL LONGITUDINAL EJE CANAL INTERCEPTOR NUEVO  
K0+000.00-K0+082.00



<b>DISEÑADOR:</b>  M.P. 13344 (2011)	<b>REVISIÓN:</b>  INGENIERO CIVIL - APYO PROYECTOS AREA ACUEDUCTO	<b>ACUEDUCTO:</b>  ING. OSCAR GUERRA RODRIGUEZ DIRECTOR AREA TECNICA DE ACUEDUCTO	<b>LOCALIZACIÓN:</b> ESCALA 1:7.500 	<b>PUNTOS DE AMARRE:</b> EPS 21 NORTE: 1038021.025 ESTE: 1004521.278 COTA: 2596.920 EPS 22 NORTE: 1038080.407 ESTE: 1004641.193 COTA: 2579.933	<b>MODIFICACIONES:</b> <table border="1"> <thead> <tr> <th>FECHA</th> <th>MODIFICACION</th> <th>NOMBRE ING. RESPONSABLE</th> <th>FIRMA</th> </tr> </thead> <tbody> <tr> <td> </td> <td> </td> <td> </td> <td> </td> </tr> </tbody> </table>	FECHA	MODIFICACION	NOMBRE ING. RESPONSABLE	FIRMA					<b>EMPRESA DE SERVICIOS PÚBLICOS DE CAJICÁ</b> PLANO ACUEDUCTO TANQUES DE ALMACENAMIENTO	<b>TANQUE DE ALMACENAMIENTO DE 10000m3 DE AGUA POTABLE PARA EL MUNICIPIO DE CAJICÁ</b> Contiene : PLANTA PERIL CANAL INTERCEPTOR K0+000 A K0+082	<b>FECHA:</b> JUNIO DE 2021 <b>PLANO No.</b> 1/
FECHA	MODIFICACION	NOMBRE ING. RESPONSABLE	FIRMA													
<b>EMPRESA DE SERVICIOS PÚBLICOS DE CAJICÁ</b> Empresa de Servicios Públicos de Cajicá S.A. E.S.P.						<b>ESCALA:</b> 1:100	<b>NOMBRE DEL ARCHIVO:</b> PLANO NO.2 A 7.DWG									



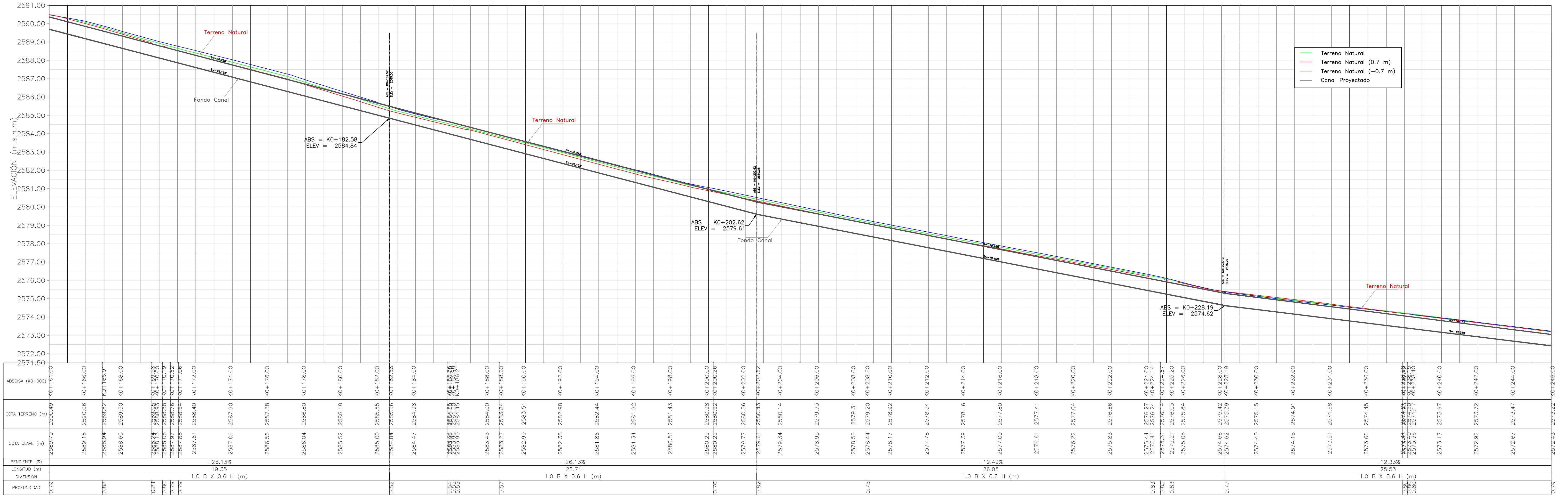
<b>DISERADOR:</b>  M.P. 13444 CDM	<b>REVISIÓN:</b>  INGENIERO CIVIL - APOYO PROYECTOS AREA AGUEDUCTO	<b>ACUEDUCTO</b>  INGENIERO CIVIL - APOYO PROYECTOS AREA AGUEDUCTO	<b>LOCALIZACIÓN:</b> ESCALA 1:7.500		<b>PUNTOS DE AMARRE</b> GPS 21 NORTE: 1038021.025 ESTE: 1004521.278 COTA: 2595.920  GPS 22 NORTE: 1038080.407 ESTE: 1004641.193 COTA: 2579.933	<b>MODIFICACIONES</b> <table border="1"> <thead> <tr> <th>FECHA</th> <th>MODIFICACION</th> <th>NOMBRE ING. RESPONSABLE</th> <th>FIRMA</th> </tr> </thead> <tbody> <tr> <td> </td> <td> </td> <td> </td> <td> </td> </tr> </tbody> </table>	FECHA	MODIFICACION	NOMBRE ING. RESPONSABLE	FIRMA					 <b>EMPRESA DE SERVICIOS PÚBLICOS DE CAJICÁ</b> PLANO ACUEDUCTO TANQUES DE ALMACENAMIENTO	<b>TANQUE DE ALMACENAMIENTO DE 10000m3 DE AGUA POTABLE PARA EL MUNICIPIO DE CAJICÁ</b> Contiene : PLANTA PERFIL CANAL INTERCEPTOR K0+082 A K0+164	<b>FECHA:</b> JUNIO DE 2021  <b>PLANO No.</b> 1/
FECHA	MODIFICACION	NOMBRE ING. RESPONSABLE	FIRMA														
<b>INTERVENTOR:</b>  INGENIERO CIVIL - APOYO PROYECTOS AREA AGUEDUCTO	<b>REVISÓ:</b>  INGENIERO CIVIL - APOYO PROYECTOS AREA AGUEDUCTO	<b>APROBÓ:</b>  INGENIERO CIVIL - APOYO PROYECTOS AREA AGUEDUCTO	<b>ESCALA:</b> 1:100	<b>NOMBRE DEL ARCHIVO:</b> PLANO NO.2 A 7.DWG													



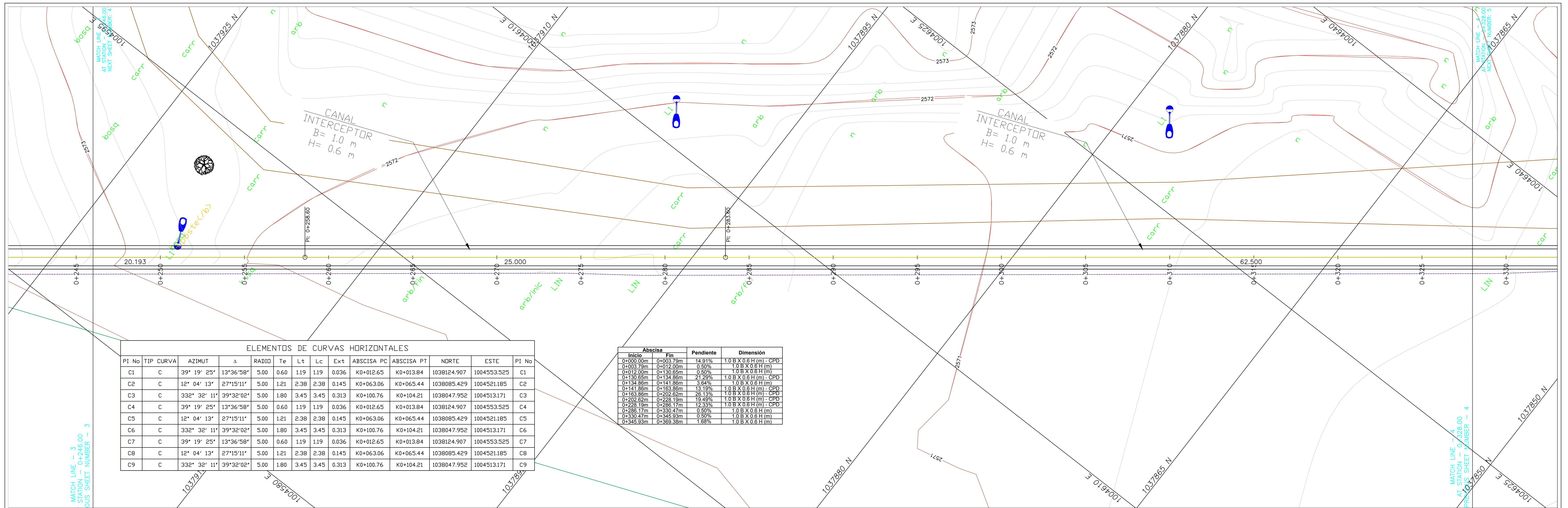
ELEMENTOS DE CURVAS HORIZONTALES													
PI No	TIP CURVA	AZIMUT	Δ	RADIO	Te	Lt	Lc	Ext	ABSCISA PC	ABSCISA PT	NORTE	ESTE	PI No
C1	C	39° 19' 25"	13°36'58"	5.00	0.60	1.19	1.19	0.036	K0+012.65	1038124.907	1004553.525	0.000	C1
C2	C	12° 04' 13"	27°15'11"	5.00	1.21	2.38	2.38	0.145	K0+063.06	1038085.429	1004521.185	0.000	C2
C3	C	332° 32' 11"	39°32'02"	5.00	1.80	3.45	3.45	0.313	K0+100.76	1038047.952	1004513.171	0.000	C3
C4	C	39° 19' 25"	13°36'58"	5.00	0.60	1.19	1.19	0.036	K0+012.65	1038124.907	1004553.525	0.000	C4
C5	C	12° 04' 13"	27°15'11"	5.00	1.21	2.38	2.38	0.145	K0+063.06	1038085.429	1004521.185	0.000	C5
C6	C	332° 32' 11"	39°32'02"	5.00	1.80	3.45	3.45	0.313	K0+100.76	1038047.952	1004513.171	0.000	C6
C7	C	39° 19' 25"	13°36'58"	5.00	0.60	1.19	1.19	0.036	K0+012.65	1038124.907	1004553.525	0.000	C7
C8	C	12° 04' 13"	27°15'11"	5.00	1.21	2.38	2.38	0.145	K0+063.06	1038085.429	1004521.185	0.000	C8
C9	C	332° 32' 11"	39°32'02"	5.00	1.80	3.45	3.45	0.313	K0+100.76	1038047.952	1004513.171	0.000	C9

Abscisa				Pendiente		Dimensión	
Inicio	Fin	Pendiente	Dimensión	Inicio	Fin	Dimensión	Dimensión
0+000.00m	0+003.75m	14.91%	1.0 B X 0.6 H (m) - CPD	0+003.75m	0+012.00m	0.50%	1.0 B X 0.6 H (m)
0+012.00m	0+130.65m	0.50%	1.0 B X 0.6 H (m)	0+130.65m	0+134.86m	21.20%	1.0 B X 0.6 H (m) - CPD
0+134.86m	0+141.86m	-3.64%	1.0 B X 0.6 H (m)	0+141.86m	0+163.86m	13.19%	1.0 B X 0.6 H (m) - CPD
0+163.86m	0+202.62m	26.13%	1.0 B X 0.6 H (m) - CPD	0+202.62m	0+228.19m	10.49%	1.0 B X 0.6 H (m) - CPD
0+228.19m	0+286.17m	12.33%	1.0 B X 0.6 H (m) - CPD	0+286.17m	0+339.47m	0.50%	1.0 B X 0.6 H (m)
0+339.47m	0+345.93m	0.50%	1.0 B X 0.6 H (m)	0+345.93m	0+369.38m	1.68%	1.0 B X 0.6 H (m)

PERFIL LONGITUDINAL EJE CANAL INTERCEPTOR NUEVO  
K0+164.00-K0+246.00



<b>DISEÑADOR:</b> W.P. 13444 COL	<b>REVISIÓN:</b> W.P. 13444 COL	<b>ACUEDUCTO:</b> W.P. 13444 COL	<b>LOCALIZACIÓN:</b> ESCALA: 1:7.500 	<b>PUNTOS DE AMARRE:</b> GPS 2 NORTE: 1038021.025 ESTE: 1004521.278 COTA: 2596.920 GPS 22 NORTE: 1038080.407 ESTE: 1004411.933 COTA: 2579.933	<b>MODIFICACIONES:</b> FECHA: MODIFICACION: NOMBRE ING. RESPONSABLE: FIRMA:	<b>EPC</b> Empresa de Servicios Públicos de Cajicá S.A. E.S.P. <b>EMPRESA DE SERVICIOS PÚBLICOS DE CAJICÁ</b> PLANO ACUEDUCTO TANQUES DE ALMACENAMIENTO	<b>TANQUE DE ALMACENAMIENTO DE 10000m3 DE AGUA POTABLE PARA EL MUNICIPIO DE CAJICÁ</b> Contiene: PLANTA PERIL CANAL INTERCEPTOR K0+164 A K0+246 ESCALA: 1:100 NOMBRE DEL ARCHIVO: PLANO NO.2 A.DWG	<b>FECHA:</b> JUNIO DE 2021 <b>PLANO No.:</b> 1/
-------------------------------------	------------------------------------	-------------------------------------	---	---	---	---	---	---



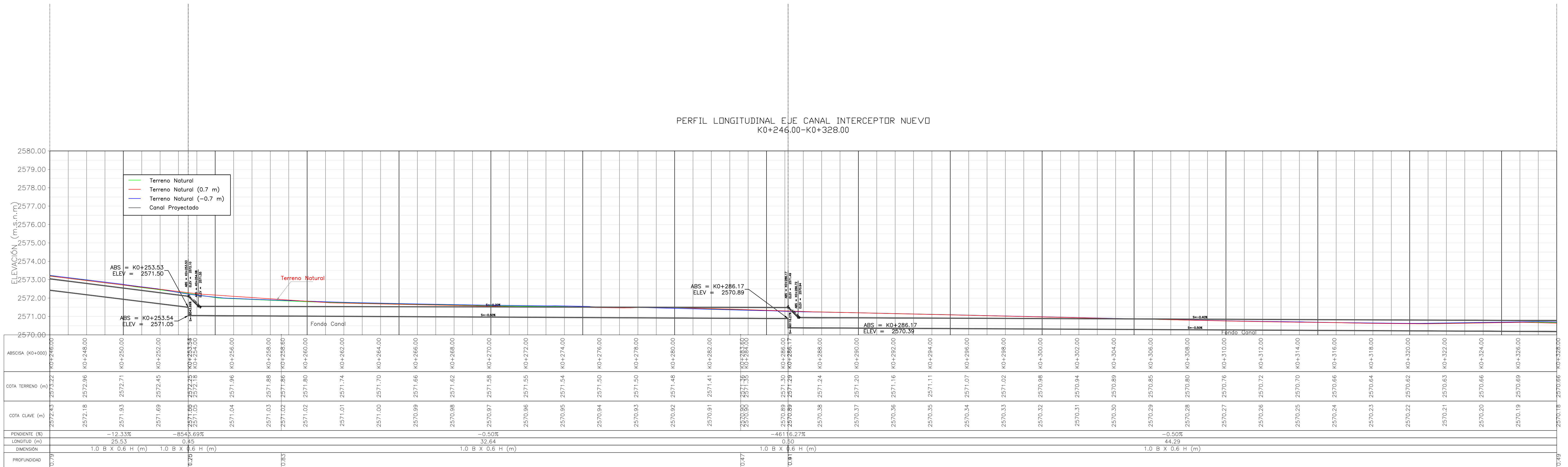
**ELEMENTOS DE CURVAS HORIZONTALES**

PI No	TIP CURVA	AZIMUT	Δ	RADIO	Te	Lt	Lc	Ext	ABSCISA PC	ABSCISA PT	NDRTE	ESTE	PI No
C1	C	39° 19' 25"	13° 36' 58"	5.00	0.60	1.19	1.19	0.036	K0+012.65	K0+013.84	1038124.907	1004553.525	C1
C2	C	12° 04' 13"	27° 15' 11"	5.00	1.21	2.38	2.38	0.145	K0+063.06	K0+065.44	1038085.429	1004521.185	C2
C3	C	332° 32' 11"	39° 32' 02"	5.00	1.80	3.45	3.45	0.313	K0+100.76	K0+104.21	1038047.952	1004513.171	C3
C4	C	39° 19' 25"	13° 36' 58"	5.00	0.60	1.19	1.19	0.036	K0+012.65	K0+013.84	1038124.907	1004553.525	C4
C5	C	12° 04' 13"	27° 15' 11"	5.00	1.21	2.38	2.38	0.145	K0+063.06	K0+065.44	1038085.429	1004521.185	C5
C6	C	332° 32' 11"	39° 32' 02"	5.00	1.80	3.45	3.45	0.313	K0+100.76	K0+104.21	1038047.952	1004513.171	C6
C7	C	39° 19' 25"	13° 36' 58"	5.00	0.60	1.19	1.19	0.036	K0+012.65	K0+013.84	1038124.907	1004553.525	C7
C8	C	12° 04' 13"	27° 15' 11"	5.00	1.21	2.38	2.38	0.145	K0+063.06	K0+065.44	1038085.429	1004521.185	C8
C9	C	332° 32' 11"	39° 32' 02"	5.00	1.80	3.45	3.45	0.313	K0+100.76	K0+104.21	1038047.952	1004513.171	C9

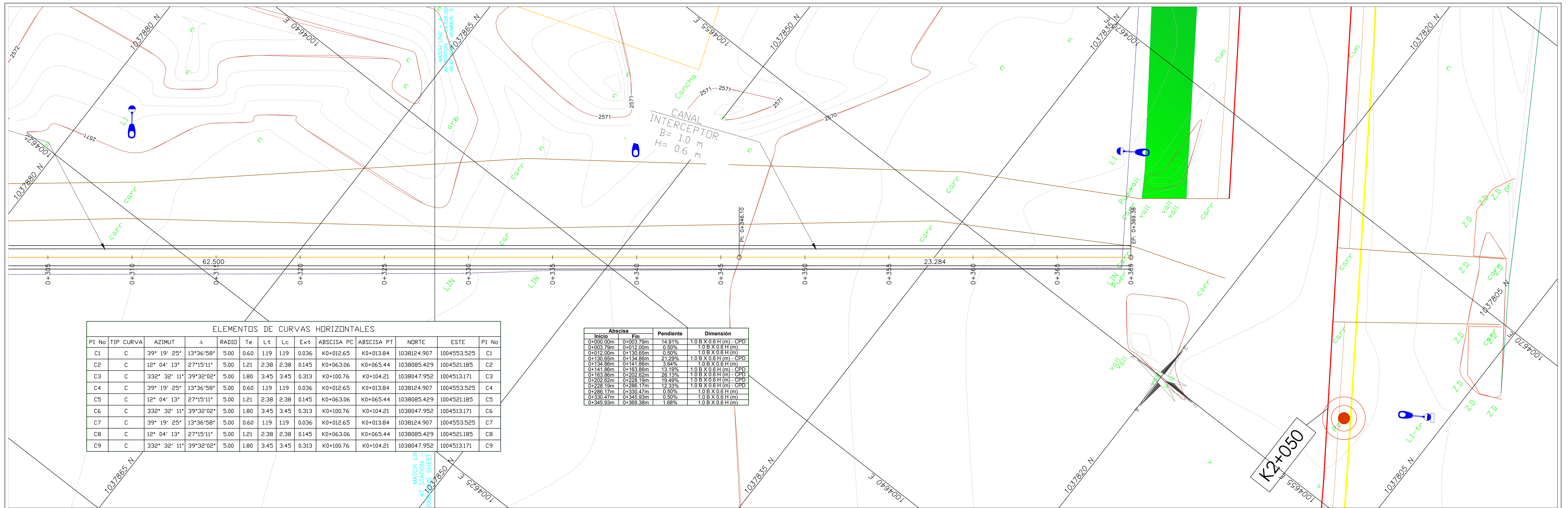
**Abscisa**

Inicio	Fin	Pendiente	Dimensión
0+000.00m	0+003.79m	14.91%	1.0 B X 0.6 H (m) - CPD
0+003.79m	0+012.00m	0.50%	1.0 B X 0.6 H (m)
0+012.00m	0+130.00m	0.50%	1.0 B X 0.6 H (m)
0+130.00m	0+134.00m	4.24%	1.0 B X 0.6 H (m) - CPD
0+134.00m	0+141.86m	3.64%	1.0 B X 0.6 H (m)
0+141.86m	0+163.86m	13.19%	1.0 B X 0.6 H (m) - CPD
0+163.86m	0+202.62m	28.13%	1.0 B X 0.6 H (m) - CPD
0+202.62m	0+228.19m	19.44%	1.0 B X 0.6 H (m) - CPD
0+228.19m	0+286.17m	14.33%	1.0 B X 0.6 H (m) - CPD
0+286.17m	0+330.47m	0.50%	1.0 B X 0.6 H (m)
0+330.47m	0+345.93m	0.50%	1.0 B X 0.6 H (m)
0+345.93m	0+369.38m	1.68%	1.0 B X 0.6 H (m)

**PERFIL LONGITUDINAL EJE CANAL INTERCEPTOR NUEVO**  
K0+246.00-K0+328.00



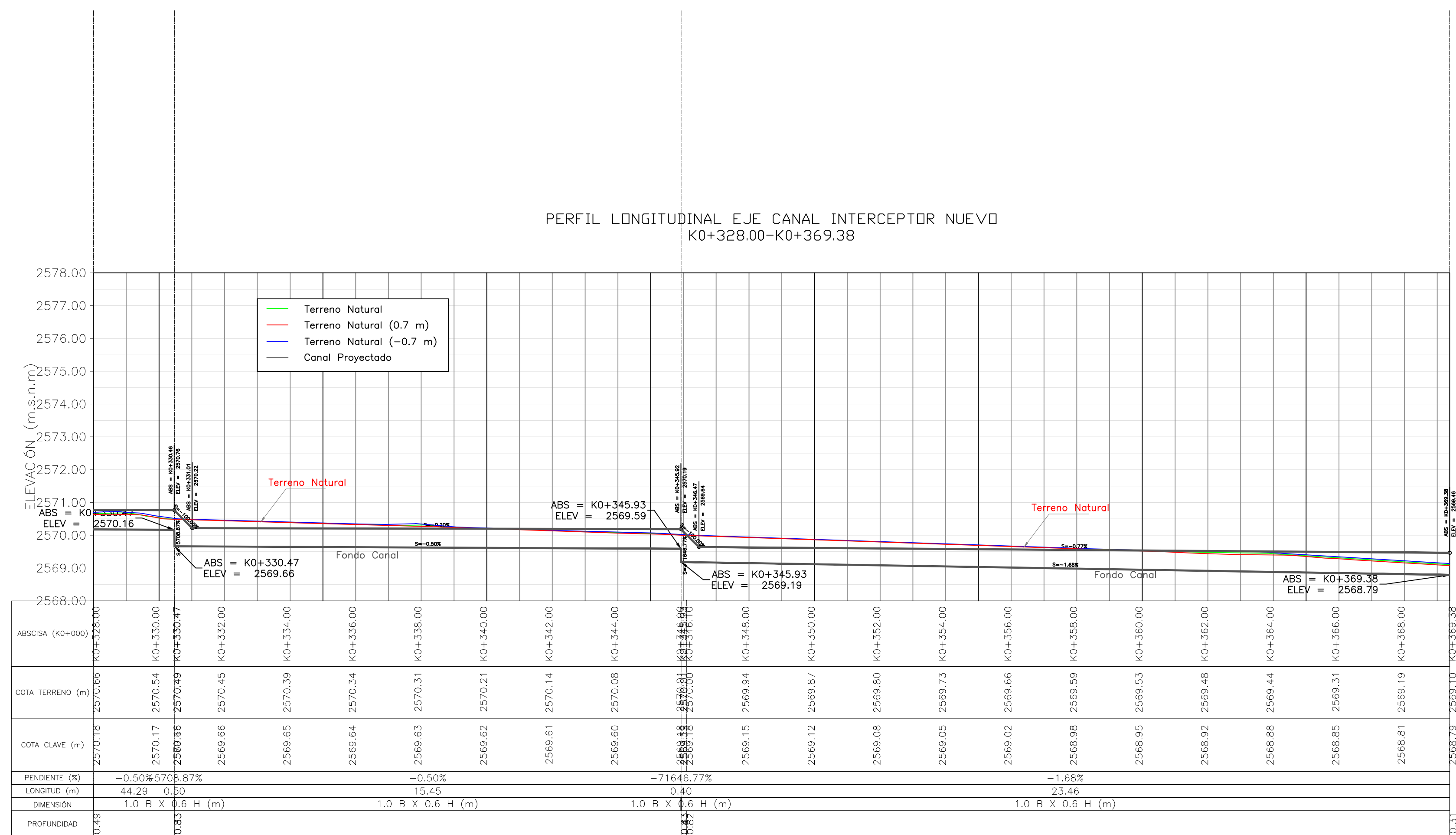
DISEÑADOR : <small>W.P. 13994 COL</small>	REVISIÓN : <small>W.P. 13994 COL</small>	ACUEDUCTO : <small>W.P. 13994 COL</small>	LOCALIZACIÓN : ESCALA : 1:7.500		PUNTOS DE AMARRE GPS 2 NORTE: 1038021.025 ESTE: 1004521.278 COTA: 2596.920  GPS 22 NORTE: 1038080.407 ESTE: 1004411.163 COTA: 2579.933	MODIFICACIONES <table border="1" style="width: 100%; border-collapse: collapse;"> <thead> <tr> <th>FECHA</th> <th>MODIFICACION</th> <th>NOMBRE ING. RESPONSABLE</th> <th>FIRMA</th> </tr> </thead> <tbody> <tr> <td> </td> <td> </td> <td> </td> <td> </td> </tr> </tbody> </table>	FECHA	MODIFICACION	NOMBRE ING. RESPONSABLE	FIRMA					 <b>EMPRESA DE SERVICIOS PÚBLICOS DE CAJICÁ</b> PLANO ACUEDUCTO TANQUES DE ALMACENAMIENTO	TANQUE DE ALMACENAMIENTO DE 10000m3 DE AGUA POTABLE PARA EL MUNICIPIO DE CAJICÁ Contiene : PLANTA PERFIL CANAL INTERCEPTOR K0+246 A K0+328	FECHA: JUNIO DE 2021  PLANO NO. 1/
FECHA	MODIFICACION	NOMBRE ING. RESPONSABLE	FIRMA														
								ESCALA: 1:100	NOMBRE DEL ARCHIVO: PLANO NO.2 A.7.DWG								



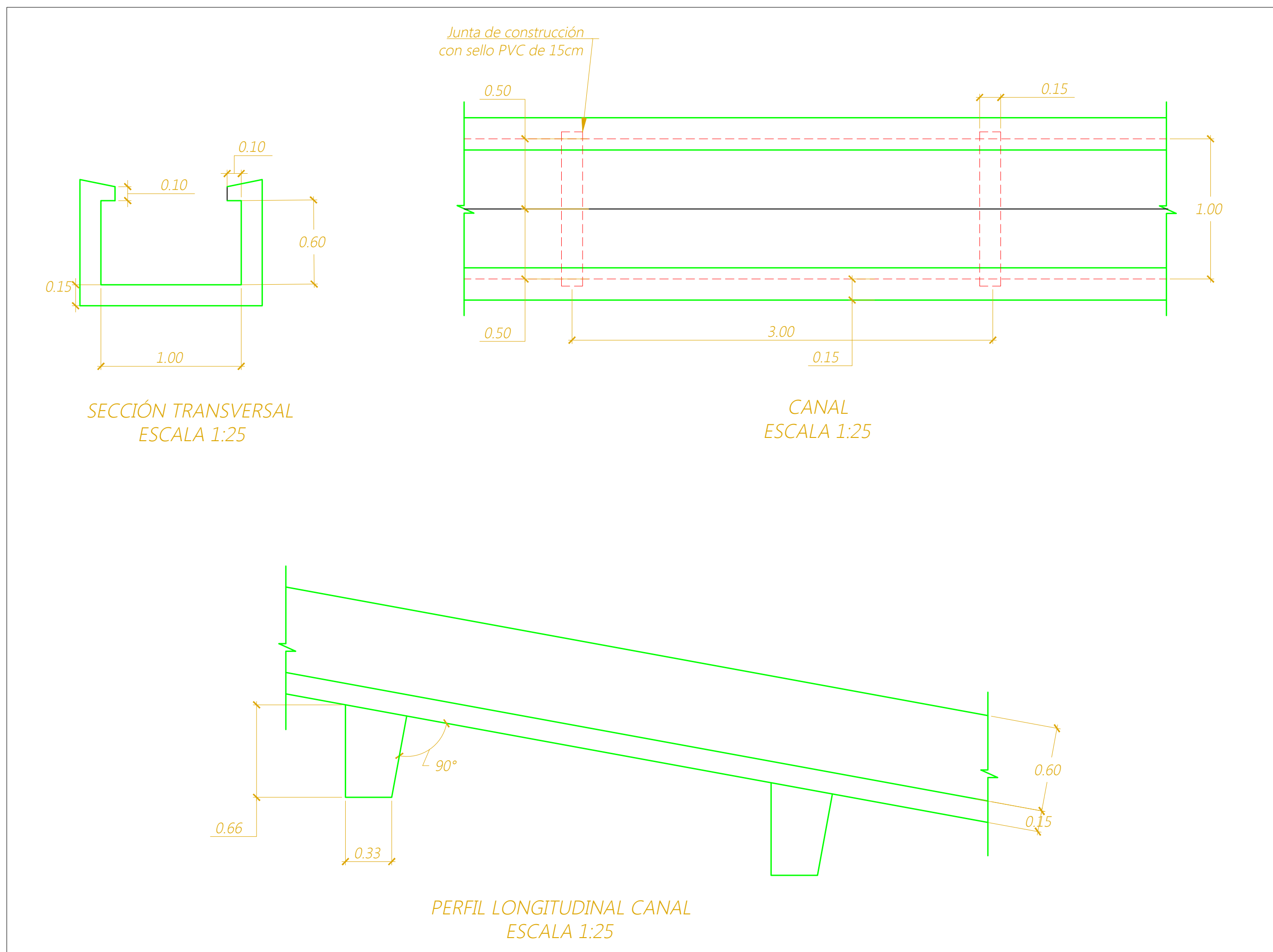
ELEMENTOS DE CURVAS HORIZONTALES

PI No	TIP CURVA	AZIMUT	Δ	RADIO	Te	Lt	Lc	Ex	ABSCISA PC	ABSCISA PT	NORTE	ESTE	PI No
C1	C	39° 19' 25"	13°36'58"	5.00	0.60	1.19	1.19	0.036	K0+012.65	K0+013.84	1038124.907	1004553.525	C1
C2	C	12° 04' 13"	27°15'11"	5.00	1.21	2.38	2.38	0.145	K0+063.06	K0+065.44	1038085.429	1004521.185	C2
C3	C	332° 32' 11"	39°32'02"	5.00	1.80	3.45	3.45	0.313	K0+100.76	K0+104.21	1038047.952	1004513.171	C3
C4	C	39° 19' 25"	13°36'58"	5.00	0.60	1.19	1.19	0.036	K0+012.65	K0+013.84	1038124.907	1004553.525	C4
C5	C	12° 04' 13"	27°15'11"	5.00	1.21	2.38	2.38	0.145	K0+063.06	K0+065.44	1038085.429	1004521.185	C5
C6	C	332° 32' 11"	39°32'02"	5.00	1.80	3.45	3.45	0.313	K0+100.76	K0+104.21	1038047.952	1004513.171	C6
C7	C	39° 19' 25"	13°36'58"	5.00	0.60	1.19	1.19	0.036	K0+012.65	K0+013.84	1038124.907	1004553.525	C7
C8	C	12° 04' 13"	27°15'11"	5.00	1.21	2.38	2.38	0.145	K0+063.06	K0+065.44	1038085.429	1004521.185	C8
C9	C	332° 32' 11"	39°32'02"	5.00	1.80	3.45	3.45	0.313	K0+100.76	K0+104.21	1038047.952	1004513.171	C9

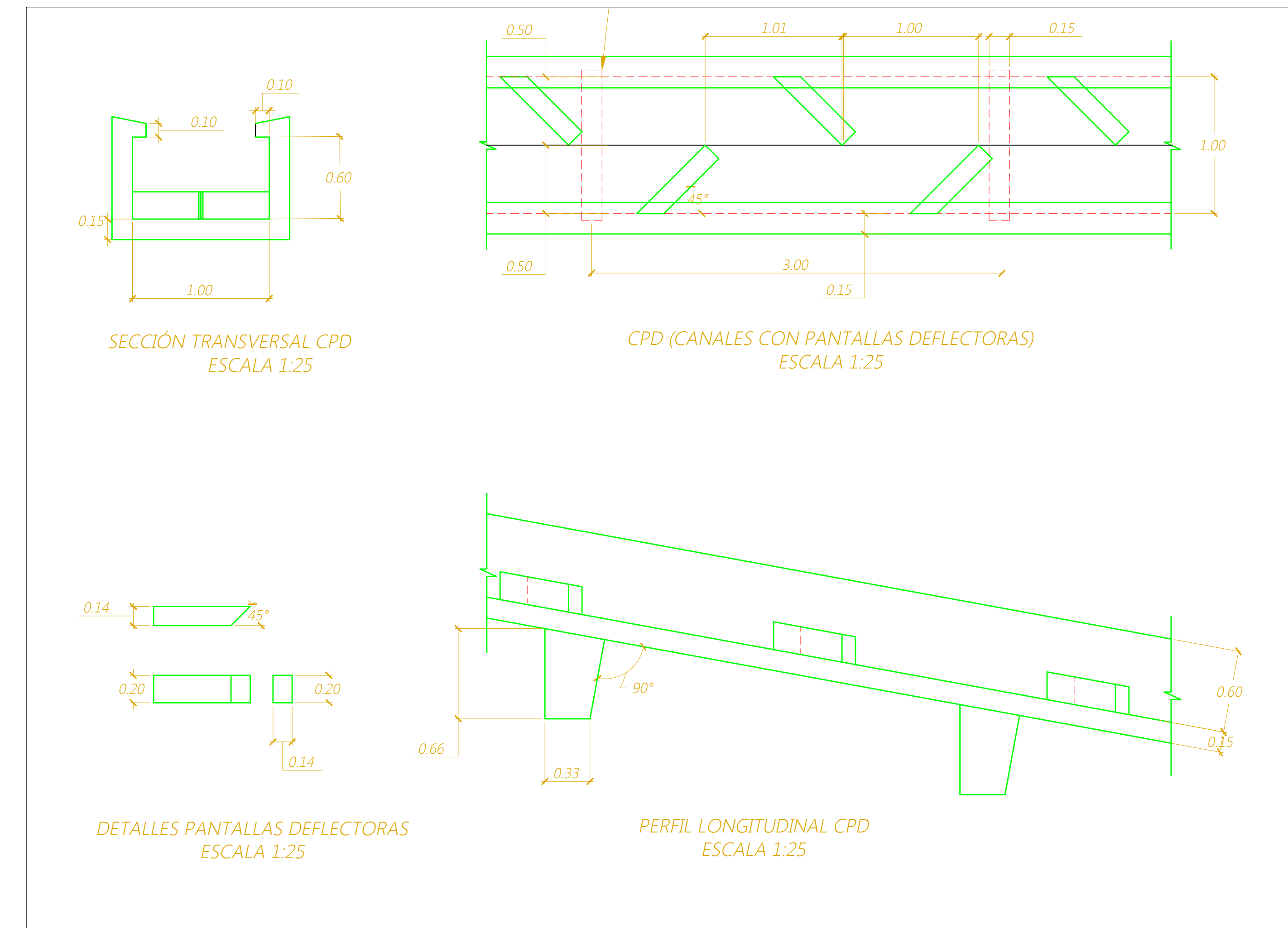
Abscisa Inicio	Fin	Pendiente	Dimensión
0+000.00m	0+003.79m	14.91%	1.0 B X 0.6 H (m) - CPD
0+003.79m	0+012.00m	0.50%	1.0 B X 0.6 H (m)
0+012.00m	0+130.85m	0.50%	1.0 B X 0.6 H (m)
0+130.85m	0+134.86m	21.29%	1.0 B X 0.6 H (m) - CPD
0+134.86m	0+141.86m	3.64%	1.0 B X 0.6 H (m)
0+141.86m	0+163.86m	13.18%	1.0 B X 0.6 H (m) - CPD
0+163.86m	0+202.62m	26.13%	1.0 B X 0.6 H (m) - CPD
0+202.62m	0+228.19m	19.48%	1.0 B X 0.6 H (m) - CPD
0+228.19m	0+286.17m	12.33%	1.0 B X 0.6 H (m) - CPD
0+286.17m	0+330.47m	0.50%	1.0 B X 0.6 H (m)
0+330.47m	0+345.93m	0.50%	1.0 B X 0.6 H (m)
0+345.93m	0+369.38m	1.68%	1.0 B X 0.6 H (m)



<b>DISERADOR:</b> W.P. 130444 CON	<b>REVISIÓN:</b> W.P. 130444 CON	<b>ACUEDUCTO:</b> W.P. 130444 CON	<b>LOCALIZACIÓN:</b> ESCALA: 1:7.500 	<b>PUNTOS DE AMARRE:</b> GPS 2 NORTE: 1038021.025 ESTE: 1004521.278 COTA: 2596.920 GPS 22 NORTE: 1038080.007 ESTE: 100441.045 COTA: 2579.933	<b>MODIFICACIONES:</b> <table border="1"> <thead> <tr> <th>FECHA</th> <th>MODIFICACION</th> <th>NOMBRE ING. RESPONSABLE</th> <th>FIRMA</th> </tr> </thead> <tbody> <tr> <td> </td> <td> </td> <td> </td> <td> </td> </tr> </tbody> </table>	FECHA	MODIFICACION	NOMBRE ING. RESPONSABLE	FIRMA					<b>EPC</b> Empresa de Servicios Públicos de Cajicá S.A. E.S.P. <b>EMPRESA DE SERVICIOS PÚBLICOS DE CAJICÁ</b> PLANO ACUEDUCTO TANQUES DE ALMACENAMIENTO	<b>TANQUE DE ALMACENAMIENTO DE 10000m3 DE AGUA POTABLE PARA EL MUNICIPIO DE CAJICÁ</b> Contiene: PLANTA PERFIL CANAL INTERCEPTOR K0+328 A K0+369.38 ESCALA: 1:100 NOMBRE DEL ARCHIVO: PLANO NO.2.A.DWG	<b>FECHA:</b> JUNIO DE 2021 <b>PLANO No.</b> 1/
FECHA	MODIFICACION	NOMBRE ING. RESPONSABLE	FIRMA													



NOTA: CONSTRUIR ESTE TIPO DE CANAL EN LOS SITIOS DONDE LA PENDIENTE LONGITUDINAL SEA MENOR A 10 %



NOTA: CONSTRUIR ESTE TIPO DE CANAL EN LOS SITIOS DONDE LA PENDIENTE LONGITUDINAL SEA MAYOR A 10 %

<b>DISERADOR :</b>  ING. ROBERTO MORENO SHERZ M.P. 13444 CDN	<b>REVISIÓN</b>  REVISOR:	<b>ACUEDUCTO</b>  APROBÓ:	<b>LOCALIZACIÓN:</b> ESCALA 1: 7.500		<b>PUNTOS DE AMARRE</b> GPS 21 NORTE: 1038021.025 ESTE: 1004021.278 COTA: 2596.920  GPS 22 NORTE: 1038080.407 ESTE: 1004641.193 COTA: 2579.933	<b>MODIFICACIONES</b>				TANQUE DE ALMACENAMIENTO DE 10000m <sup>3</sup> DE AGUA POTABLE PARA EL MUNICIPIO DE CAJICÁ	<b>FECHA:</b> JUNIO DE 2021
						<table border="1"> <thead> <tr> <th>FECHA</th> <th>MODIFICACION</th> <th>NOMBRE ING. RESPONSABLE</th> <th>FIRMA</th> </tr> </thead> <tbody> <tr> <td> </td> <td> </td> <td> </td> <td> </td> </tr> </tbody> </table>	FECHA	MODIFICACION			
FECHA	MODIFICACION	NOMBRE ING. RESPONSABLE	FIRMA								
<b>INTERVENTOR:</b>  ING. SAUL LEANDRO GARCÓN ALFONSO M.P. 23002-44339 CDN	<b>REVISÓ:</b>  REVISOR:	<b>APROBÓ:</b>  APROBÓ:	<b>EMPRESA DE SERVICIOS PÚBLICOS DE CAJICÁ</b> PLANO ACUEDUCTO TANQUES DE ALMACENAMIENTO	ESCALA: 1:100	NOMBRE DEL ARCHIVO: PLANO NO.2 A 7.DWG						